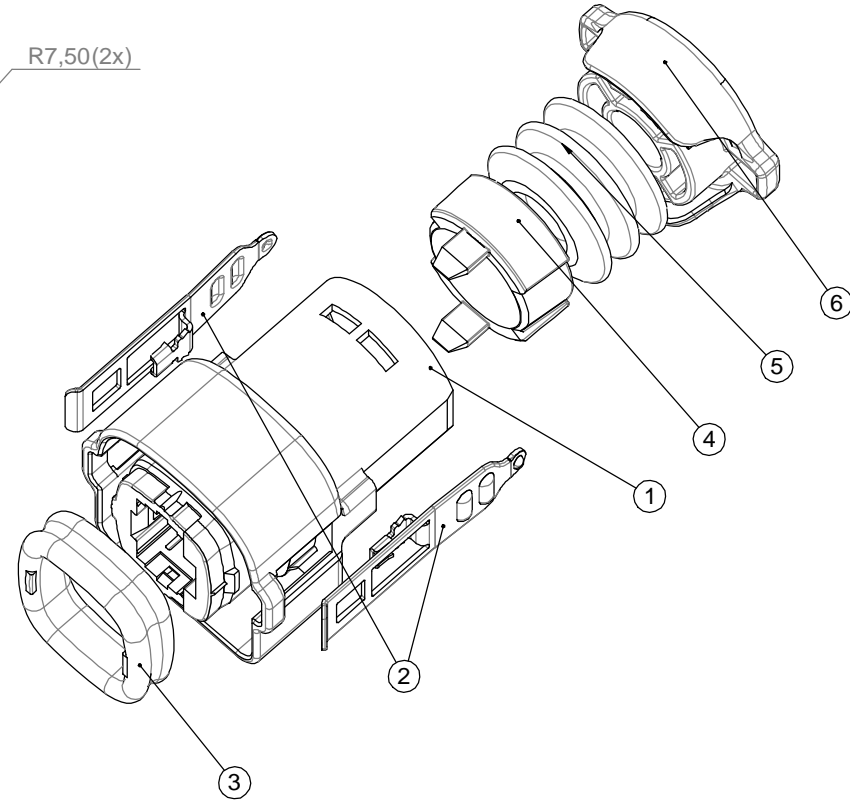
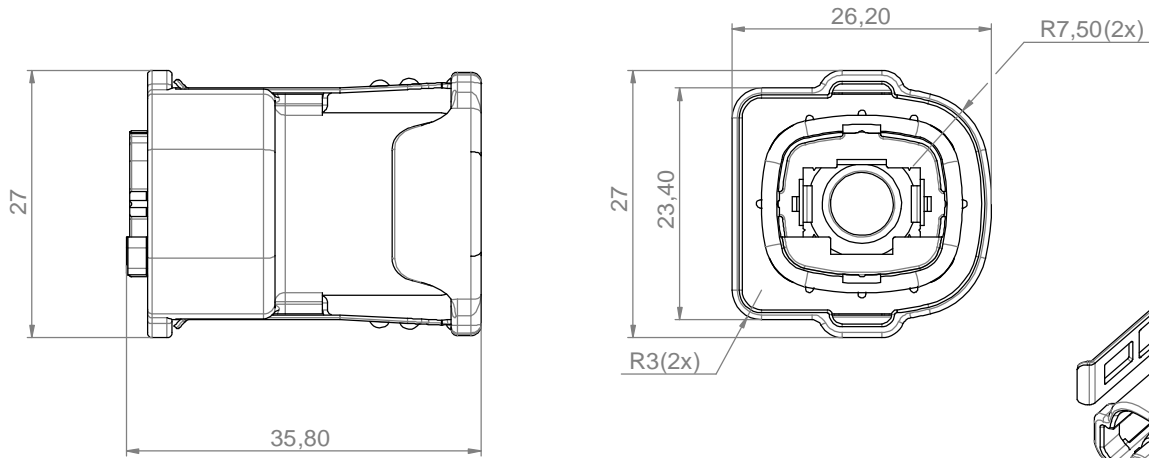


THE INFORMATION CONTAINED IN THIS DRAWING IS THE SOLE PROPERTY OF YAMAICHI ELECTRONICS DEUTSCHLAND GmbH. ANY REPRODUCTION IN PART OR WHOLE WITHOUT THE WRITTEN PERMISSION OF YAMAICHI ELECTRONICS DEUTSCHLAND GmbH IS PROHIBITED.

CONFIDENTIAL



ITEM NO.	PART NUMBER	QTY.	DESCRIPTION	PART NAME
1	P(090)P01	1	Griffschale RJ45plus	TP1010GH-IP67-BLACK
2	P(090)P835	2	Metal latch for Y-ConCover-xx new design	Y-CON LATCH-2
3	P(090)P333	1	Radialdichtung Y-Con IP67 HNBR	Y-Con SEAL-RD-2
4	P(090)P266	1	Stopper for Y-ConCover-10 / Plug	Y-ConStopper
5	P(090)P03	1	Y-ConAS-22 IP67 cable seal	Y-ConAS-22
6	P(090)P169	1	IP67 Abschlussstopfen, schwarz f. Y-ConCover-10	Y-Con AS-23-B

UNLESS OTHERWISE SPECIFIED:
DIMENSIONS ARE IN MILLIMETERS
TOLERANCES: ±0.3
ALL UNDIMENSIONED EDGES
HAVE A RADIUS OF: 0.2 mm

Order / Article No. 82-00474

REV.	REVISION DESCRIPTION	INITIALS	REV. DATE

MOB 20.07.2009

DO NOT SCALE DRAWING

CLASSIFICATION: IP67 cover blue mounted, HNBR

NOTES:

DESIGN	NAME	DATE
JN	JN	19.06.2008
DRAWN	MOB	20.07.2009
CHECKED	SV	04.08.2009

TITLE: Y-ConCover-10-LT

DWG NO.: Customer-P(090)A487

REVISION: A

ANGLE PROJECTION: First

WEIGHT:

SCALE: 2:1

SHEET 1 OF 1

A3 - ASSEMBLY



Компания «Океан Электроники» предлагает заключение долгосрочных отношений при поставках импортных электронных компонентов на взаимовыгодных условиях!

Наши преимущества:

- Поставка оригинальных импортных электронных компонентов напрямую с производств Америки, Европы и Азии, а так же с крупнейших складов мира;
- Широкая линейка поставок активных и пассивных импортных электронных компонентов (более 30 млн. наименований);
- Поставка сложных, дефицитных, либо снятых с производства позиций;
- Оперативные сроки поставки под заказ (от 5 рабочих дней);
- Экспресс доставка в любую точку России;
- Помощь Конструкторского Отдела и консультации квалифицированных инженеров;
- Техническая поддержка проекта, помощь в подборе аналогов, поставка прототипов;
- Поставка электронных компонентов под контролем ВП;
- Система менеджмента качества сертифицирована по Международному стандарту ISO 9001;
- При необходимости вся продукция военного и аэрокосмического назначения проходит испытания и сертификацию в лаборатории (по согласованию с заказчиком);
- Поставка специализированных компонентов военного и аэрокосмического уровня качества (Xilinx, Altera, Analog Devices, Intersil, Interpoint, Microsemi, Actel, Aeroflex, Peregrine, VPT, Syfer, Eurofarad, Texas Instruments, MS Kennedy, Miteq, Cobham, E2V, MA-COM, Hittite, Mini-Circuits, General Dynamics и др.);

Компания «Океан Электроники» является официальным дистрибьютором и эксклюзивным представителем в России одного из крупнейших производителей разъемов военного и аэрокосмического назначения «JONHON», а так же официальным дистрибьютором и эксклюзивным представителем в России производителя высокотехнологичных и надежных решений для передачи СВЧ сигналов «FORSTAR».



JONHON

«JONHON» (основан в 1970 г.)

Разъемы специального, военного и аэрокосмического назначения:

(Применяются в военной, авиационной, аэрокосмической, морской, железнодорожной, горно- и нефтедобывающей отраслях промышленности)

«FORSTAR» (основан в 1998 г.)

ВЧ соединители, коаксиальные кабели, кабельные сборки и микроволновые компоненты:

(Применяются в телекоммуникациях гражданского и специального назначения, в средствах связи, РЛС, а так же военной, авиационной и аэрокосмической отраслях промышленности).



Телефон: 8 (812) 309-75-97 (многоканальный)

Факс: 8 (812) 320-03-32

Электронная почта: ocean@oceanchips.ru

Web: <http://oceanchips.ru/>

Адрес: 198099, г. Санкт-Петербург, ул. Калинина, д. 2, корп. 4, лит. А