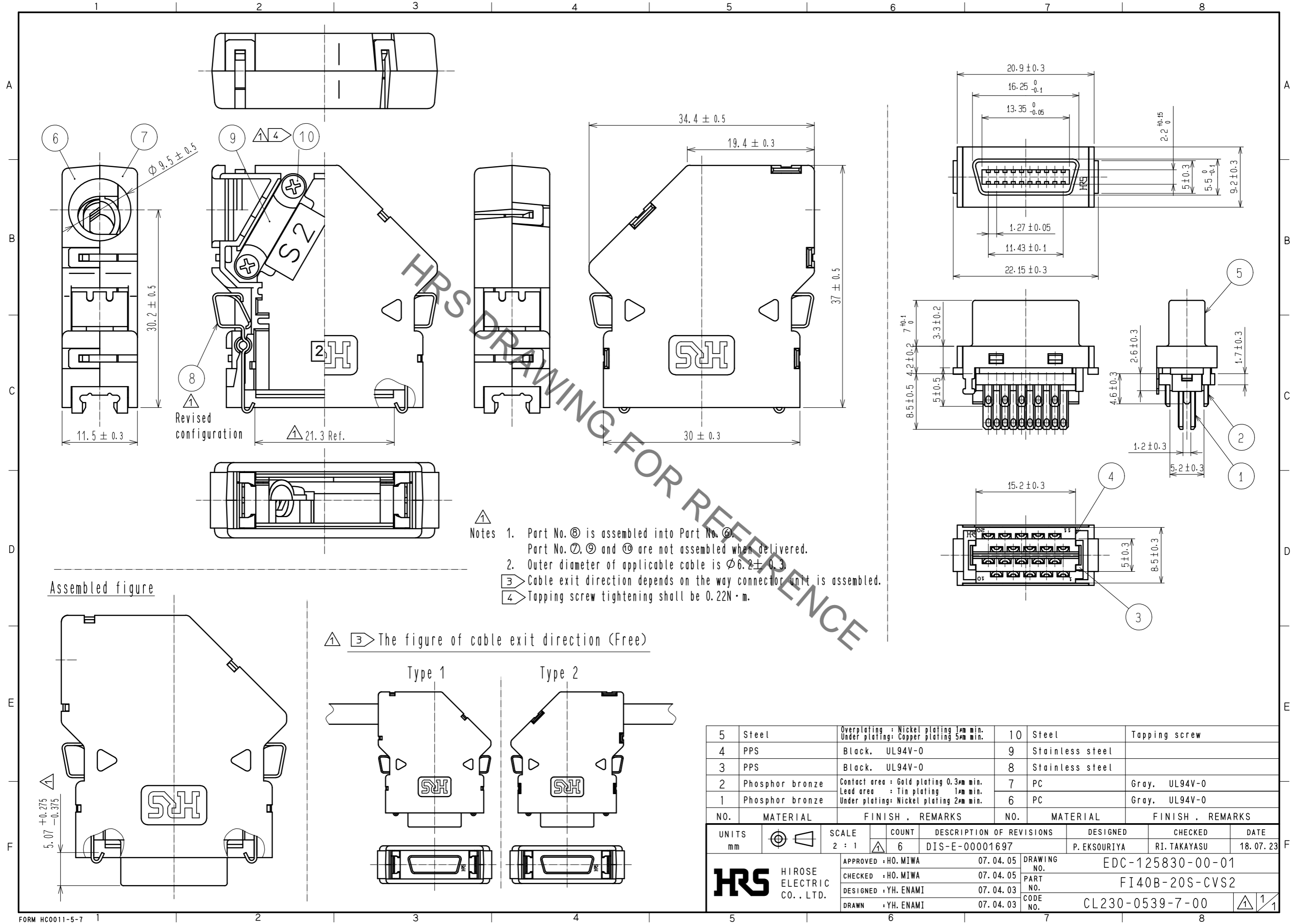
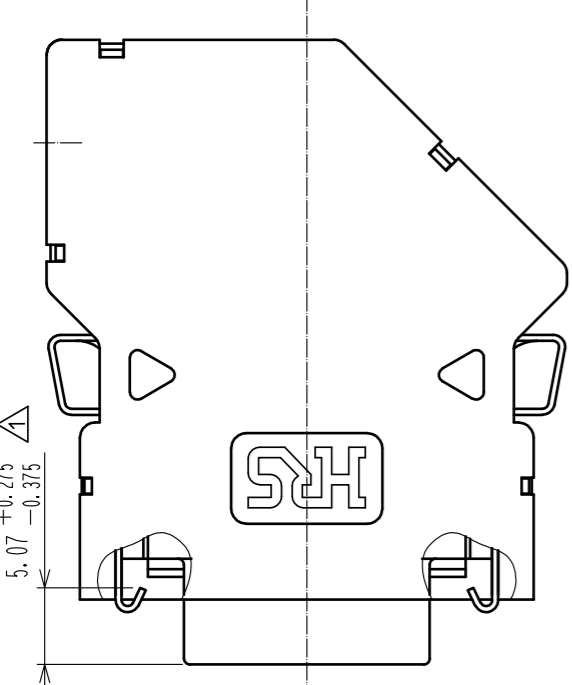


Jul.1.2019 Copyright 2019 HIROSE ELECTRIC CO., LTD. All Rights Reserved.
 In case of consideration for using Automotive equipment / device which demand high reliability, kindly contact our sales window correspondents.

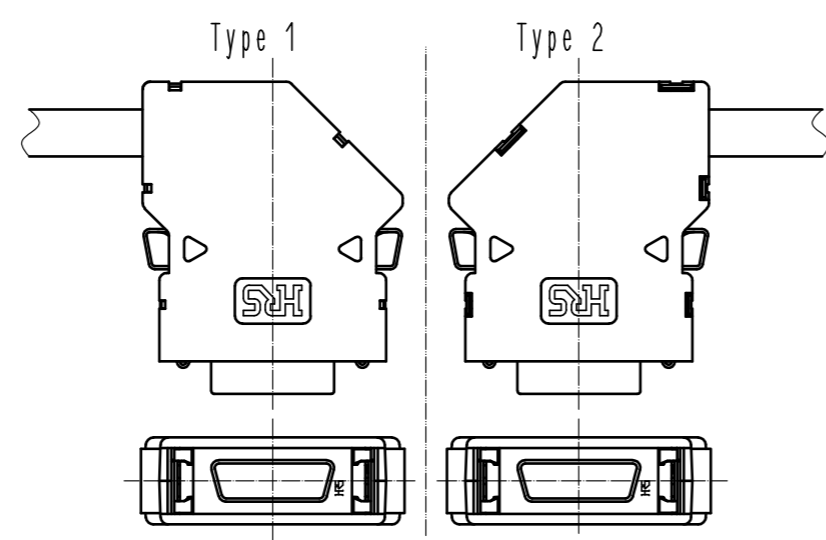


- Notes
- Part No. ⑧ is assembled into Part No. ⑥.
 Part No. ⑦, ⑨ and ⑩ are not assembled when delivered.
 - Outer diameter of applicable cable is $\phi 6.2 \pm 0.3$.
 - Cable exit direction depends on the way connector unit is assembled.
 - Tapping screw tightening shall be $0.22N \cdot m$.

Assembled figure



The figure of cable exit direction (Free)



5	Steel	Overplating : Nickel plating 1 μ m min. Under plating: Copper plating 5 μ m min.	10	Steel	Tapping screw
4	PPS	Black. UL94V-0	9	Stainless steel	
3	PPS	Black. UL94V-0	8	Stainless steel	
2	Phosphor bronze	Contact area : Gold plating 0.3 μ m min. Lead area : Tin plating 1 μ m min.	7	PC	Gray. UL94V-0
1	Phosphor bronze	Under plating: Nickel plating 2 μ m min.	6	PC	Gray. UL94V-0
NO.	MATERIAL	FINISH . REMARKS	NO.	MATERIAL	FINISH . REMARKS
UNITS mm		SCALE 2 : 1	COUNT 6	DESCRIPTION OF REVISIONS DIS-E-00001697	
DESIGNED P. EKSOURIYA		CHECKED RI. TAKAYASU		DATE 18.07.23	
APPROVED : HO. MIWA		07.04.05		DRAWING NO. EDC-125830-00-01	
CHECKED : HO. MIWA		07.04.05		PART NO. FI40B-20S-CVS2	
DESIGNED : YH. ENAMI		07.04.03		CODE NO. CL230-0539-7-00	
DRAWN : YH. ENAMI		07.04.03			

Компания «Океан Электроники» предлагает заключение долгосрочных отношений при поставках импортных электронных компонентов на взаимовыгодных условиях!

Наши преимущества:

- Поставка оригинальных импортных электронных компонентов напрямую с производств Америки, Европы и Азии, а так же с крупнейших складов мира;
- Широкая линейка поставок активных и пассивных импортных электронных компонентов (более 30 млн. наименований);
- Поставка сложных, дефицитных, либо снятых с производства позиций;
- Оперативные сроки поставки под заказ (от 5 рабочих дней);
- Экспресс доставка в любую точку России;
- Помощь Конструкторского Отдела и консультации квалифицированных инженеров;
- Техническая поддержка проекта, помощь в подборе аналогов, поставка прототипов;
- Поставка электронных компонентов под контролем ВП;
- Система менеджмента качества сертифицирована по Международному стандарту ISO 9001;
- При необходимости вся продукция военного и аэрокосмического назначения проходит испытания и сертификацию в лаборатории (по согласованию с заказчиком);
- Поставка специализированных компонентов военного и аэрокосмического уровня качества (Xilinx, Altera, Analog Devices, Intersil, Interpoint, Microsemi, Actel, Aeroflex, Peregrine, VPT, Syfer, Eurofarad, Texas Instruments, MS Kennedy, Miteq, Cobham, E2V, MA-COM, Hittite, Mini-Circuits, General Dynamics и др.);

Компания «Океан Электроники» является официальным дистрибьютором и эксклюзивным представителем в России одного из крупнейших производителей разъемов военного и аэрокосмического назначения «JONHON», а так же официальным дистрибьютором и эксклюзивным представителем в России производителя высокотехнологичных и надежных решений для передачи СВЧ сигналов «FORSTAR».



JONHON

«JONHON» (основан в 1970 г.)

Разъемы специального, военного и аэрокосмического назначения:

(Применяются в военной, авиационной, аэрокосмической, морской, железнодорожной, горно- и нефтедобывающей отраслях промышленности)

«FORSTAR» (основан в 1998 г.)

ВЧ соединители, коаксиальные кабели, кабельные сборки и микроволновые компоненты:

(Применяются в телекоммуникациях гражданского и специального назначения, в средствах связи, РЛС, а так же военной, авиационной и аэрокосмической отраслях промышленности).



Телефон: 8 (812) 309-75-97 (многоканальный)

Факс: 8 (812) 320-03-32

Электронная почта: ocean@oceanchips.ru

Web: <http://oceanchips.ru/>

Адрес: 198099, г. Санкт-Петербург, ул. Калинина, д. 2, корп. 4, лит. А