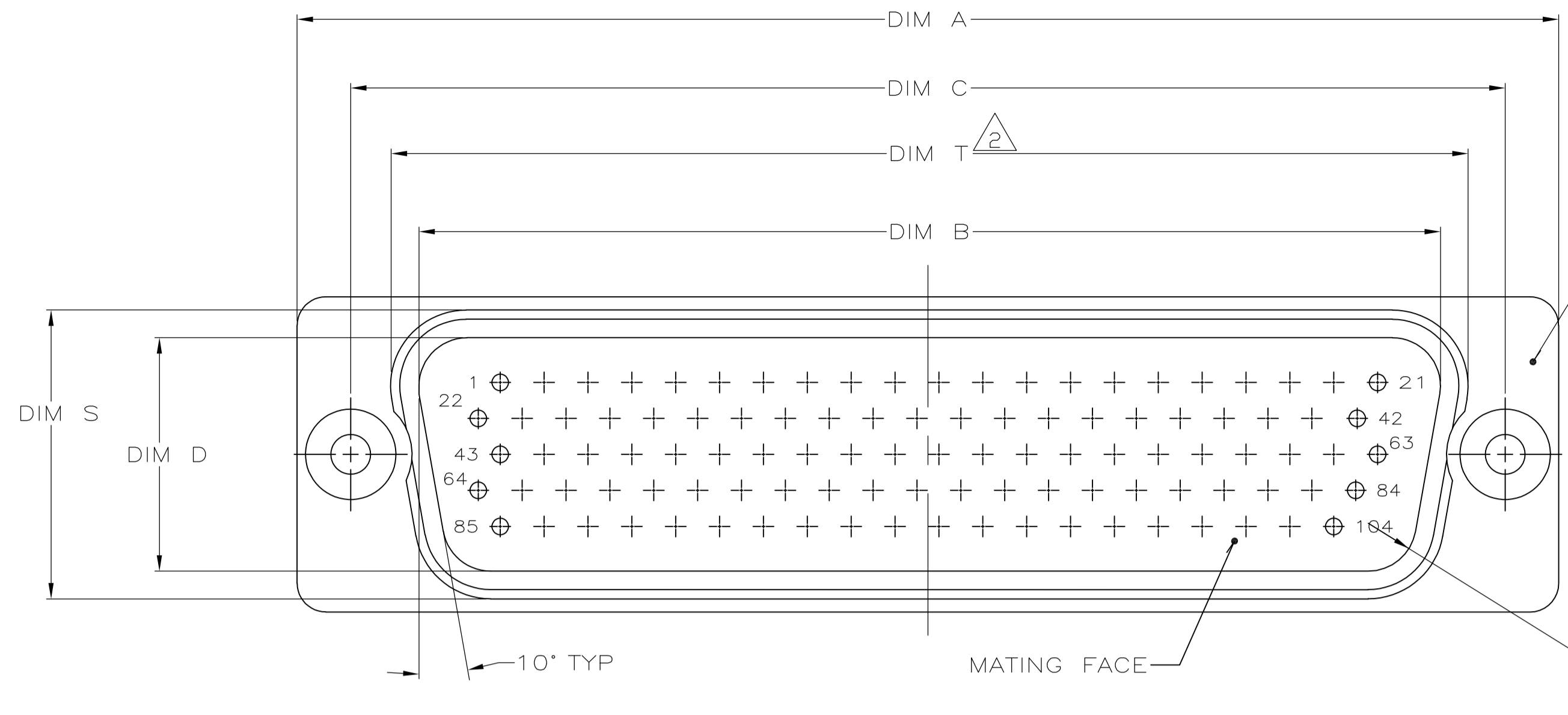


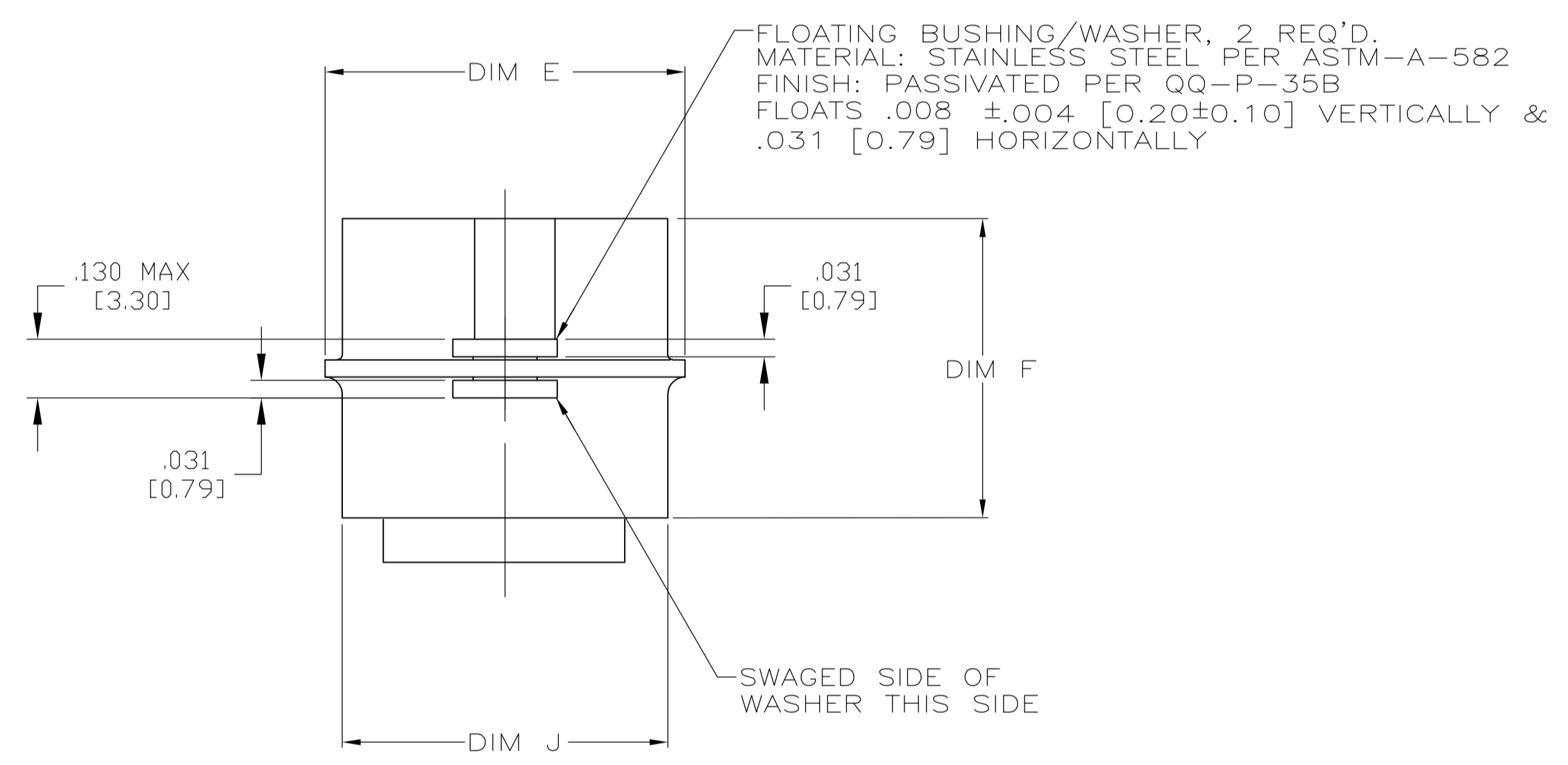
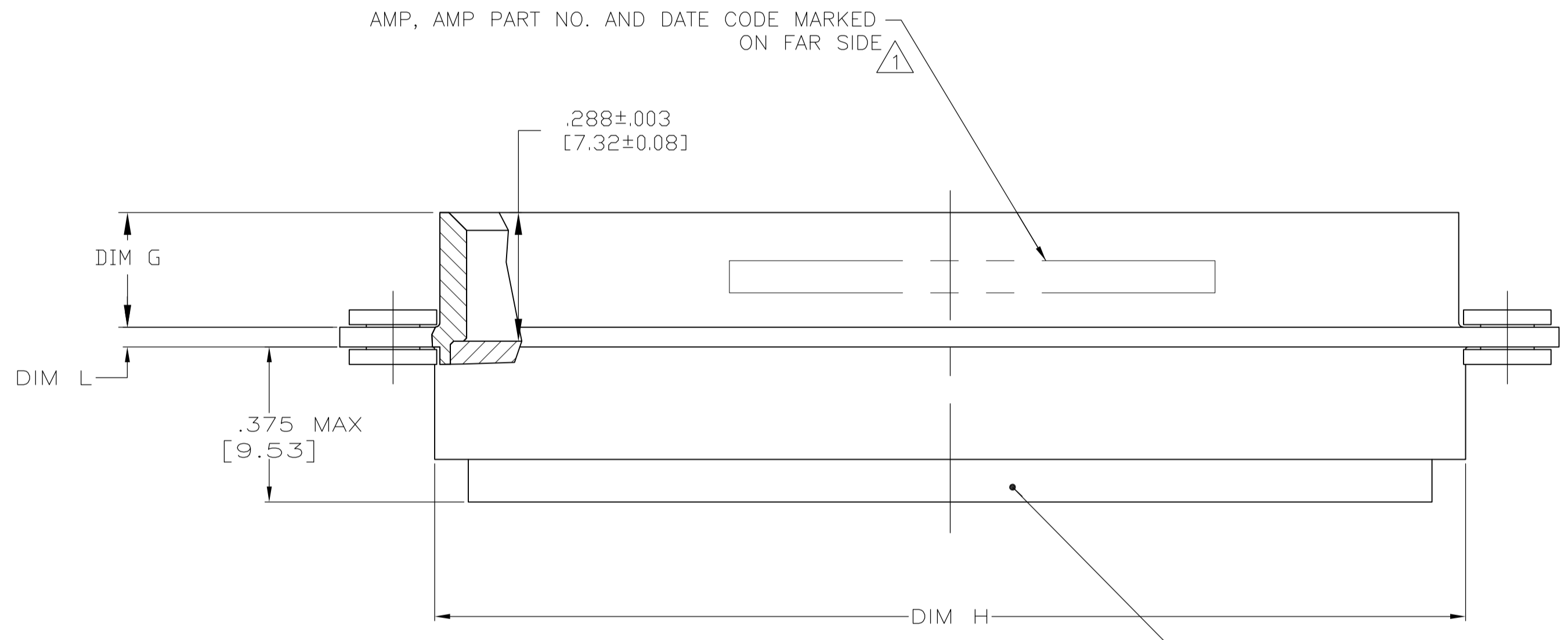
LOC		DIST		REVISIONS			
DF	DO	REV	DESCRIPTION	DATE	BY	APP'D	
G		1	REV PER ECO 09-028498	20JAN10	PY	RL	



SHELL:  
 MATERIAL: ALUMINUM ALLOY PER 6061.  
 FINISH: CADMIUM PER QQ-P-416, TYPE II,  
 CLASS 2 OVER COPPER PER MIL-C-14550, CLASS 4

- MARKED WITH .047-.062 HIGH CHARACTERS. FAR SIDE REFERS TO THE WIDE SIDE OF THE KEYSTONE. NEAR SIDE REFERS TO THE NARROW SIDE OF THE KEYSTONE. IF PART IS TOO SMALL TO MARK ON FRONT OF SHELL, MARKING CAN BE SPLIT BETWEEN FRONT AND REAR OF SHELL
- FEATURE SHORTENED BY CLEARANCE RADIUS FOR FLOAT BUSHING.

R.104±.002  
 [2.64±0.05]



INSERT ASSEMBLY:  
 MAT'L: POLYPHENYLENE SULFIDE (PPS)  
 GST-40F PER MIL-M-24519 OR GLASS FILLED  
 POLYESTER TPES013G30 PER ASTM D5927

2.340 [59.44]	.610 [15.49]	.044 [1.12]	.614 [15.59]	2.319 [58.90]	.260 [6.60]	.569 [14.45]	.683 [17.35]	.509 [12.93]	2.505 [63.63]	2.218 [56.34]	2.744 [69.70]	104	6	1757207-6
2.192 [55.68]	.543 [13.79]	.044 [1.12]	.556 [14.12]	2.195 [55.75]	.260 [6.60]	.569 [14.45]	.620 [15.75]	.446 [11.33]	2.411 [61.24]	2.085 [52.96]	2.650 [67.31]	78	5	1757207-5
1.650 [41.91]	.437 [11.10]	.044 [1.12]	.444 [11.28]	1.642 [41.71]	.260 [6.60]	.569 [14.45]	.509 [12.93]	.327 [8.31]	1.857 [47.17]	1.527 [38.78]	2.103 [53.42]	44	3	1757207-3
.782 [19.86]	.437 [11.10]	.035 [0.89]	.444 [11.28]	.776 [19.71]	.260 [6.60]	.569 [14.45]	.509 [12.93]	.327 [8.31]	.989 [25.12]	.659 [16.74]	1.228 [31.19]	15	1	1757207-1
T	S	L	J	H	G	F	E	D	C	B	A	NO OF POS	SHELL SIZE	PART NUMBER

THIS DRAWING IS A CONTROLLED DOCUMENT.

DIMENSIONS: INCHES	TOLERANCES UNLESS OTHERWISE SPECIFIED:	DIN C.C. THOMAS 02MAR2006	Tyco Electronics Corporation Harrisburg, PA 17105-3608
0 PLC ± -	1 PLC ± -	3-3-06	
2 PLC ± -	3 PLC ± .005	D. MILLER 3-3-06	PLUG ASSEMBLY, AMPLIMITE, SERIES 90, BLINDMATE
4 PLC ± -	ANGLES ± -		
MATERIAL	FINISH	WEIGHT	RESTRICTED TO
		A1 00779 1757207	
CUSTOMER DRAWING		SCALE 4:1	SHEET 1 OF 1 REV G

Компания «Океан Электроники» предлагает заключение долгосрочных отношений при поставках импортных электронных компонентов на взаимовыгодных условиях!

Наши преимущества:

- Поставка оригинальных импортных электронных компонентов напрямую с производств Америки, Европы и Азии, а так же с крупнейших складов мира;
- Широкая линейка поставок активных и пассивных импортных электронных компонентов (более 30 млн. наименований);
- Поставка сложных, дефицитных, либо снятых с производства позиций;
- Оперативные сроки поставки под заказ (от 5 рабочих дней);
- Экспресс доставка в любую точку России;
- Помощь Конструкторского Отдела и консультации квалифицированных инженеров;
- Техническая поддержка проекта, помощь в подборе аналогов, поставка прототипов;
- Поставка электронных компонентов под контролем ВП;
- Система менеджмента качества сертифицирована по Международному стандарту ISO 9001;
- При необходимости вся продукция военного и аэрокосмического назначения проходит испытания и сертификацию в лаборатории (по согласованию с заказчиком);
- Поставка специализированных компонентов военного и аэрокосмического уровня качества (Xilinx, Altera, Analog Devices, Intersil, Interpoint, Microsemi, Actel, Aeroflex, Peregrine, VPT, Syfer, Eurofarad, Texas Instruments, MS Kennedy, Miteq, Cobham, E2V, MA-COM, Hittite, Mini-Circuits, General Dynamics и др.);

Компания «Океан Электроники» является официальным дистрибьютором и эксклюзивным представителем в России одного из крупнейших производителей разъемов военного и аэрокосмического назначения «JONHON», а так же официальным дистрибьютором и эксклюзивным представителем в России производителя высокотехнологичных и надежных решений для передачи СВЧ сигналов «FORSTAR».



## JONHON

«JONHON» (основан в 1970 г.)

Разъемы специального, военного и аэрокосмического назначения:

(Применяются в военной, авиационной, аэрокосмической, морской, железнодорожной, горно- и нефтедобывающей отраслях промышленности)

«FORSTAR» (основан в 1998 г.)

ВЧ соединители, коаксиальные кабели, кабельные сборки и микроволновые компоненты:

(Применяются в телекоммуникациях гражданского и специального назначения, в средствах связи, РЛС, а так же военной, авиационной и аэрокосмической отраслях промышленности).



Телефон: 8 (812) 309-75-97 (многоканальный)

Факс: 8 (812) 320-03-32

Электронная почта: [ocean@oceanchips.ru](mailto:ocean@oceanchips.ru)

Web: <http://oceanchips.ru/>

Адрес: 198099, г. Санкт-Петербург, ул. Калинина, д. 2, корп. 4, лит. А