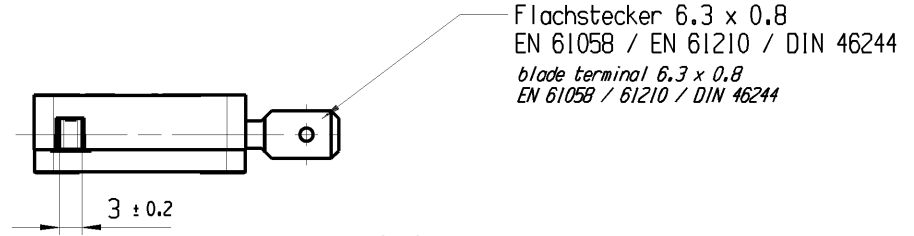
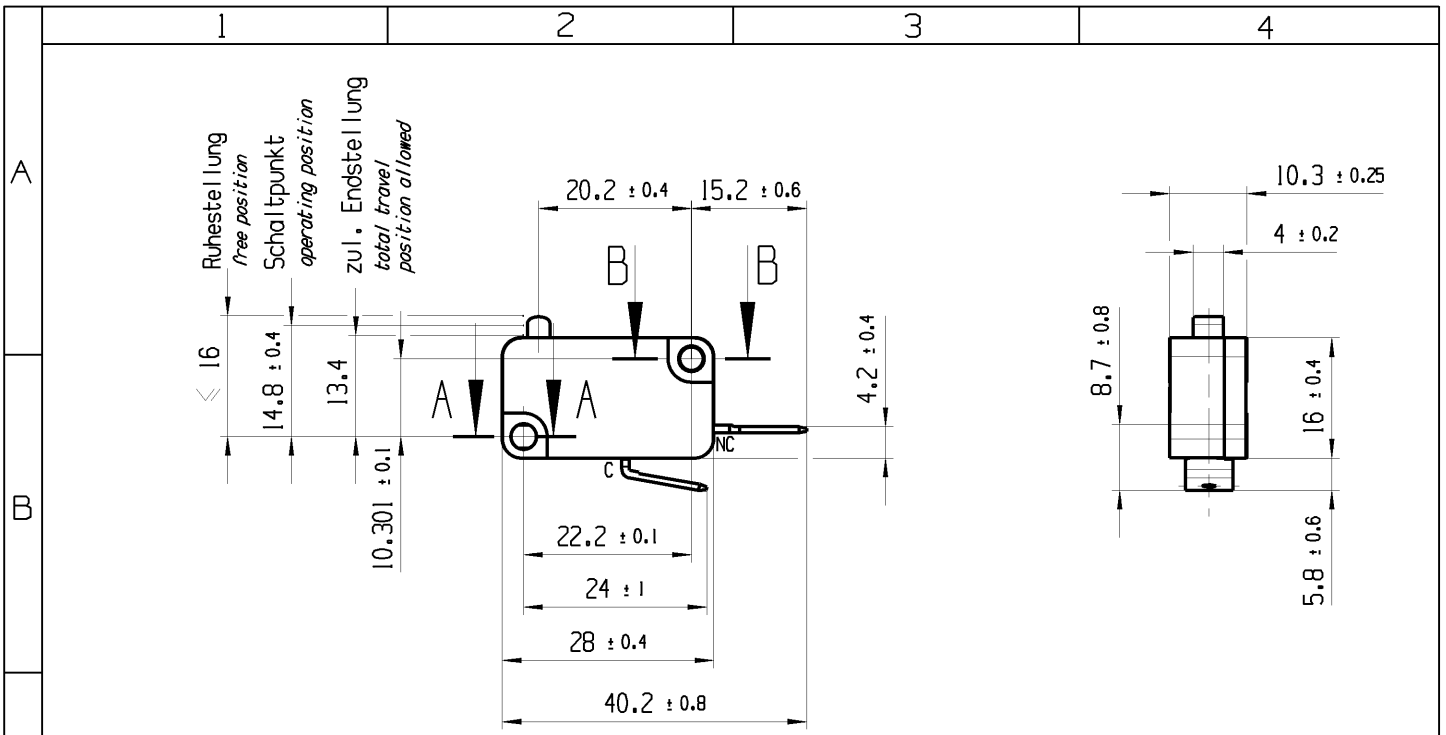


THIS DRAWING IS THE EXCLUSIVE PROPERTY OF MARQUARDT. WITHOUT THEIR CONSENT IT MAY NOT BE REPRODUCED OR GIVEN TO THIRD PARTIES.

CONFIDENTIAL

VERTRAULICH

Alle Rechte bei Marquardt, auch fuer den Fall von Schutzrechtsanmeldungen. Jede Verfuugungsbefugnis, wie Kopier- und Weitergaberecht, bei uns.



Aufschrift  
marking

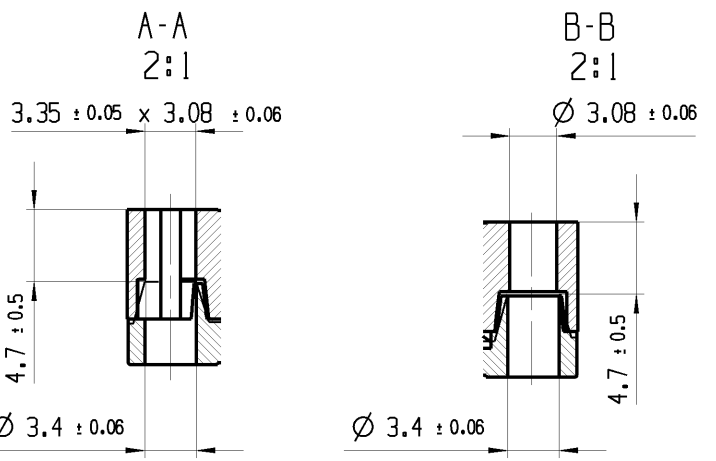
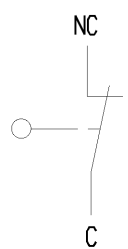
1005 μ T100  
10(4) / 400 ~ 10E3 05  
6(2.5) / 400 ~ 50E3

10A 125V AC 1/4HP  
10A 250V AC 1/4HP  
R44



Herstellort /- jahr / -woche  
date code of manufacture:  
place / year / week

Auf Verpackung  
on packing  
8 717 200 038



Offner 1-polig  
SPNC

Schalt-Betaetigungskraft 1.5 bis 2.5 N  
actuating force 1.5 up to 2.5 N

Differenzweg ≤ 0.3 mm  
movement differential

fuer Form und Lage FOR SHAPE AND LOC.	⊙ =	0.1	Allgemeintoleranzen UNTOLERANCED DIMENSIONS				Pause COPY	Blatt SHEET 01	TYP K	Zeichn./DRAWING NO. 10051101	Index m
	fuer Winkel FOR ANGLE ± 2	+0.25 10	+0.1 1-0.25	PROJEKTION	Abmasse und Nennmassbereiche Angaben in mm	Loenge LENGTH					
			ALL DIMENSIONS ARE IN MILLIMETRES	>6-15 ± 0.1 ± 0.2	>15-30 ± 0.15 ± 0.3	>30-70 ± 0.2 ± 0.5	>70-120 ± 0.4 ± 0.8	>120 ± 0.8 ± 10%	SCHNAPPSCHALTER		
l	28404	19.01.00	PFU					CAD: NX v6.0			snap action switch
k	26426	05.08.98	UL					gez./DRAWN BY 20.06.13 BCY			 <b>MARQUARDT</b>
i	24777	06.03.97	GC					gepr./CHECKED BY			
h	21911	01.12.92	MK	m	85237	19.08.13	ZES	Ersatz fuer/REPLACEMENT OF Zg.g.l.Nr.v.06.03.1997			
Ausg. ISSUE	Aenderung REVISION	gez. DRAWN BY	Ausg. ISSUE	Aenderung REVISION	gez. DRAWN BY						

Компания «Океан Электроники» предлагает заключение долгосрочных отношений при поставках импортных электронных компонентов на взаимовыгодных условиях!

Наши преимущества:

- Поставка оригинальных импортных электронных компонентов напрямую с производств Америки, Европы и Азии, а так же с крупнейших складов мира;
- Широкая линейка поставок активных и пассивных импортных электронных компонентов (более 30 млн. наименований);
- Поставка сложных, дефицитных, либо снятых с производства позиций;
- Оперативные сроки поставки под заказ (от 5 рабочих дней);
- Экспресс доставка в любую точку России;
- Помощь Конструкторского Отдела и консультации квалифицированных инженеров;
- Техническая поддержка проекта, помощь в подборе аналогов, поставка прототипов;
- Поставка электронных компонентов под контролем ВП;
- Система менеджмента качества сертифицирована по Международному стандарту ISO 9001;
- При необходимости вся продукция военного и аэрокосмического назначения проходит испытания и сертификацию в лаборатории (по согласованию с заказчиком);
- Поставка специализированных компонентов военного и аэрокосмического уровня качества (Xilinx, Altera, Analog Devices, Intersil, Interpoint, Microsemi, Actel, Aeroflex, Peregrine, VPT, Syfer, Eurofarad, Texas Instruments, MS Kennedy, Miteq, Cobham, E2V, MA-COM, Hittite, Mini-Circuits, General Dynamics и др.);

Компания «Океан Электроники» является официальным дистрибьютором и эксклюзивным представителем в России одного из крупнейших производителей разъемов военного и аэрокосмического назначения «JONHON», а так же официальным дистрибьютором и эксклюзивным представителем в России производителя высокотехнологичных и надежных решений для передачи СВЧ сигналов «FORSTAR».



## JONHON

«JONHON» (основан в 1970 г.)

Разъемы специального, военного и аэрокосмического назначения:

(Применяются в военной, авиационной, аэрокосмической, морской, железнодорожной, горно- и нефтедобывающей отраслях промышленности)

«FORSTAR» (основан в 1998 г.)

ВЧ соединители, коаксиальные кабели, кабельные сборки и микроволновые компоненты:

(Применяются в телекоммуникациях гражданского и специального назначения, в средствах связи, РЛС, а так же военной, авиационной и аэрокосмической отраслях промышленности).



Телефон: 8 (812) 309-75-97 (многоканальный)

Факс: 8 (812) 320-03-32

Электронная почта: [ocean@oceanchips.ru](mailto:ocean@oceanchips.ru)

Web: <http://oceanchips.ru/>

Адрес: 198099, г. Санкт-Петербург, ул. Калинина, д. 2, корп. 4, лит. А