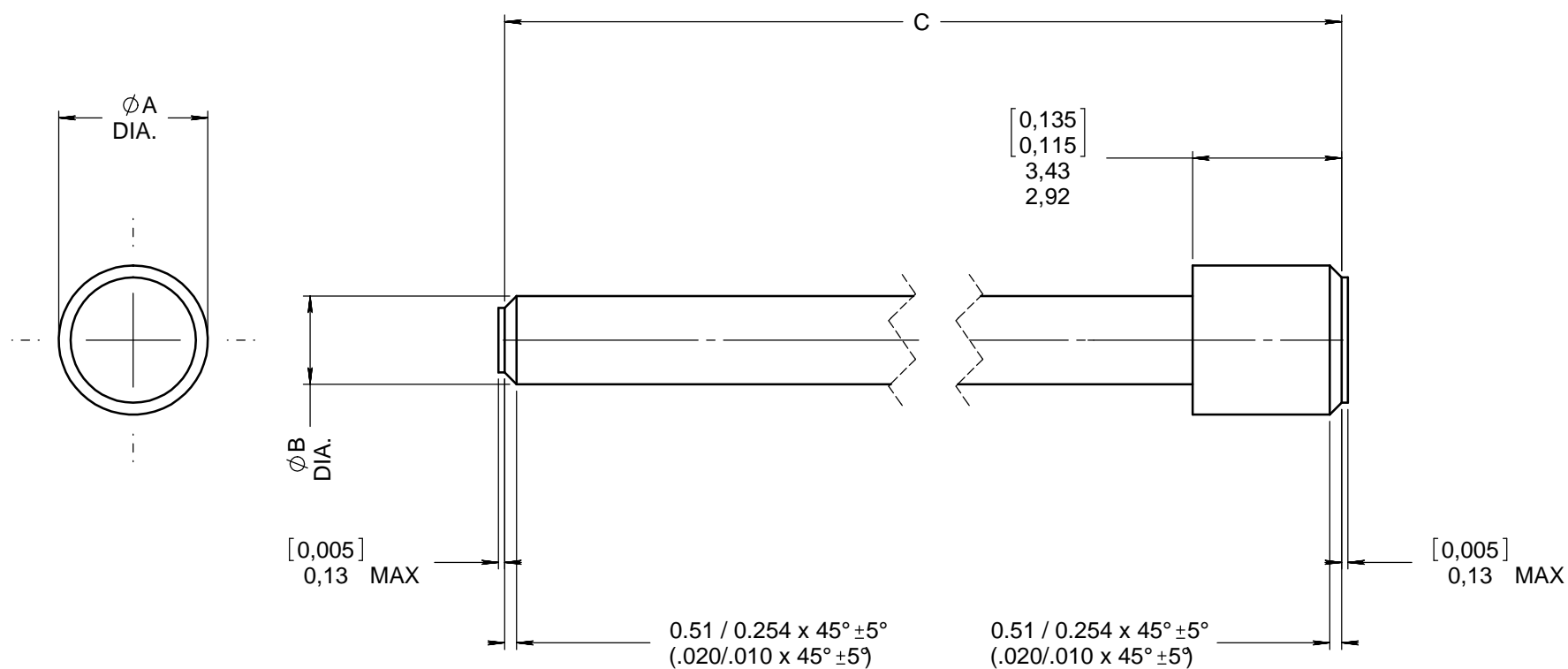


Series
DSX

SEALING PLUGS FOR UNUSED CONTACTS CAVITIES
ENVIRONMENTAL TYPE CONNECTORS PER MS27488

Issue:
JAN 25, 2010

Page
1/1



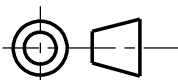
SIZE	RADIALL P/N	MS P/N	COLOR	ϕA DIA.	ϕB DIA.	C DIMENSION
22	616910	MS27488-22-2	BLACK	1.676 (0.066) 1.473 (0.058)	1.143 (0.045) 0.965 (0.038)	12,700 (0.500) 11,125 (0.438)
20	616911	MS27488-20-2	RED	2.286 (0.090) 2.032 (0.080)	1.473 (0.058) 1.219 (0.048)	20.447 (0.805) 19.177 (0.755)
16	616912	MS27488-16-2	GREEN	3.302 (0.130) 3.048 (0.120)	2.007 (0.079) 1.753 (0.069)	22,149 (0.872) 20,879 (0.822)
12	616913	MS27488-12-2	ORANGE	4.318 (0.170) 4.064 (0.160)	3.175 (0.125) 2.921 (0.115)	21,361 (0.841) 20,091 (0.791)

MATERIALS: PTFE FOLLOWING ASTM-D1710
OR
FEP FOLLOWING ASTM-D2116
OR
PFA FOLLOWING ASTM-D3307

IMPORTANT : DO NOT USE THE PPSU

USE AND INSTALLATION : SEE MS27488 (IMPORTANT)

DIMENSIONS : mm (inch are given for information only)



This information is given as an indication. In the continual goal to improve our products, we reserve the right to make any modifications judged necessary.

4112_9311

CREATION				
PEN:				
NOM: GESBERT	JAN 25, 10	DIMENSION AND COLOUR MATERIALS CHANGED PER MS27488 Rev N -	MONDOT JC.	BROCHET L.
DATE: 08.06.82	31/10/08	M --> N (#16: C DIM CHANGED) MATERIALS CHANGED	GELLUSSEAU	BROCHET
APPR.:	26/03/03	REDRAWN; MS27488M WAS MS27488	GOMBERT	/
	Issue	Revisions	Name	Approved

Компания «Океан Электроники» предлагает заключение долгосрочных отношений при поставках импортных электронных компонентов на взаимовыгодных условиях!

Наши преимущества:

- Поставка оригинальных импортных электронных компонентов напрямую с производств Америки, Европы и Азии, а так же с крупнейших складов мира;
- Широкая линейка поставок активных и пассивных импортных электронных компонентов (более 30 млн. наименований);
- Поставка сложных, дефицитных, либо снятых с производства позиций;
- Оперативные сроки поставки под заказ (от 5 рабочих дней);
- Экспресс доставка в любую точку России;
- Помощь Конструкторского Отдела и консультации квалифицированных инженеров;
- Техническая поддержка проекта, помощь в подборе аналогов, поставка прототипов;
- Поставка электронных компонентов под контролем ВП;
- Система менеджмента качества сертифицирована по Международному стандарту ISO 9001;
- При необходимости вся продукция военного и аэрокосмического назначения проходит испытания и сертификацию в лаборатории (по согласованию с заказчиком);
- Поставка специализированных компонентов военного и аэрокосмического уровня качества (Xilinx, Altera, Analog Devices, Intersil, Interpoint, Microsemi, Actel, Aeroflex, Peregrine, VPT, Syfer, Eurofarad, Texas Instruments, MS Kennedy, Miteq, Cobham, E2V, MA-COM, Hittite, Mini-Circuits, General Dynamics и др.);

Компания «Океан Электроники» является официальным дистрибьютором и эксклюзивным представителем в России одного из крупнейших производителей разъемов военного и аэрокосмического назначения «JONHON», а так же официальным дистрибьютором и эксклюзивным представителем в России производителя высокотехнологичных и надежных решений для передачи СВЧ сигналов «FORSTAR».



JONHON

«JONHON» (основан в 1970 г.)

Разъемы специального, военного и аэрокосмического назначения:

(Применяются в военной, авиационной, аэрокосмической, морской, железнодорожной, горно- и нефтедобывающей отраслях промышленности)

«FORSTAR» (основан в 1998 г.)

ВЧ соединители, коаксиальные кабели, кабельные сборки и микроволновые компоненты:

(Применяются в телекоммуникациях гражданского и специального назначения, в средствах связи, РЛС, а так же военной, авиационной и аэрокосмической отраслях промышленности).



Телефон: 8 (812) 309-75-97 (многоканальный)

Факс: 8 (812) 320-03-32

Электронная почта: ocean@oceanchips.ru

Web: <http://oceanchips.ru/>

Адрес: 198099, г. Санкт-Петербург, ул. Калинина, д. 2, корп. 4, лит. А