

THIS DRAWING IS UNPUBLISHED.

RELEASED FOR PUBLICATION

2011

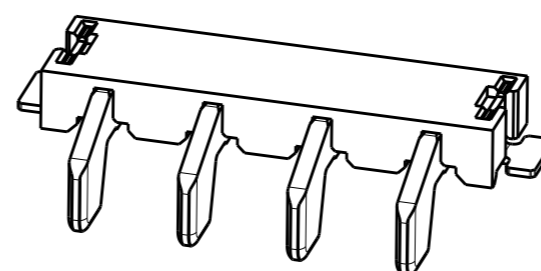
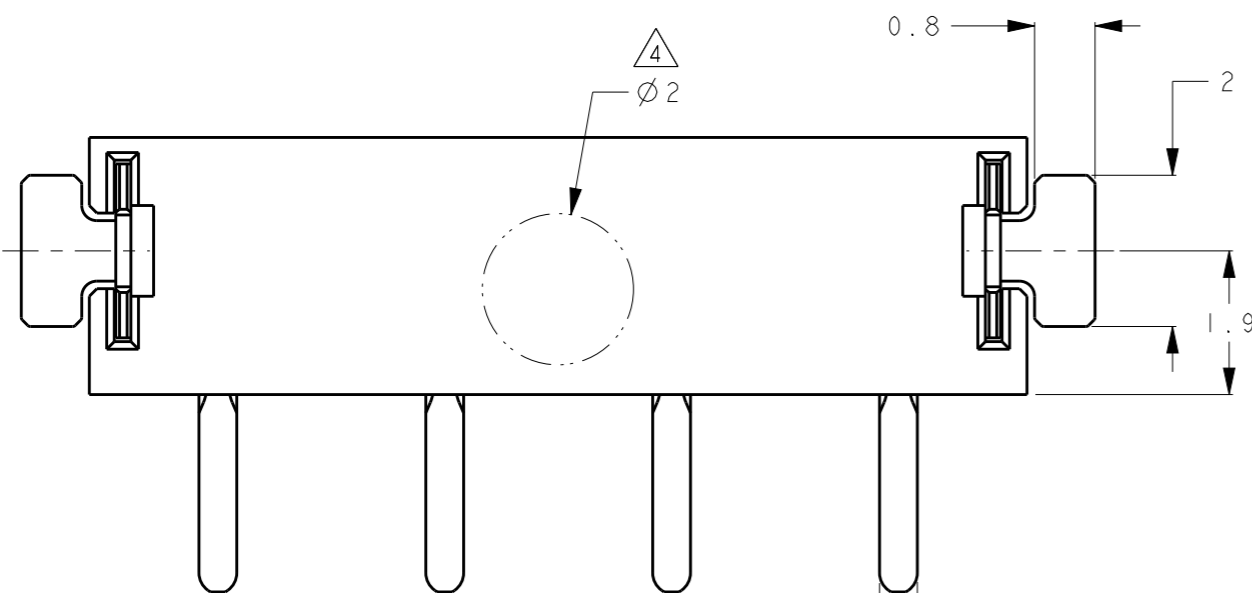
© COPYRIGHT 2011 BY -

ALL RIGHTS RESERVED.

LOC ES DIST -

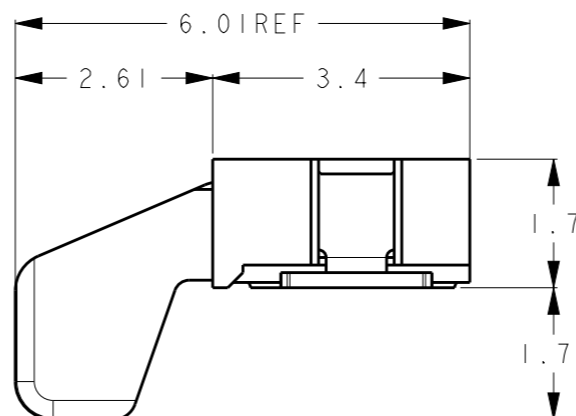
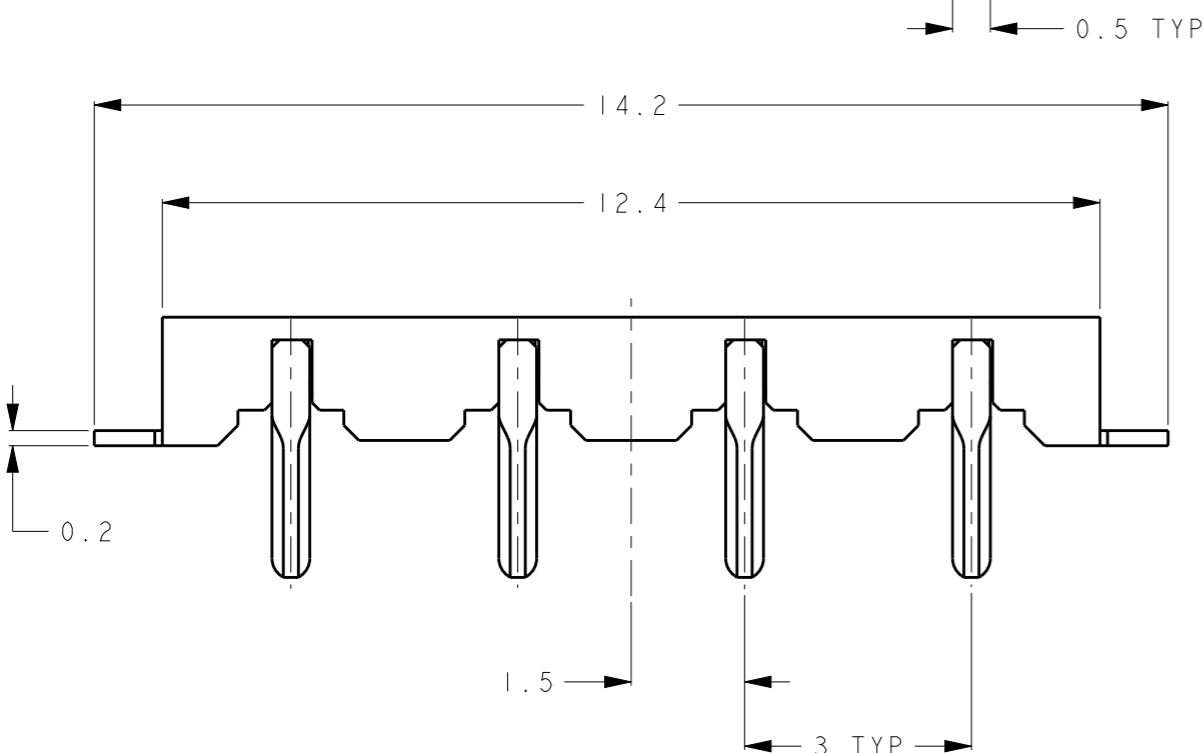
REVISIONS

P	LTR	DESCRIPTION	DATE	DWN	APVD
	A	RELEASED	04FAB2013	R.W	S.Y



SCALE 5:1

- 1 MATERIAL
CONTACT: COPPER ALLOY
HOUSING: THERMOPLASTIC, BLACK
SOLDER PEG: COPPER ALLOY
- 2 FINISH
CONTACT: NICKEL ALL OVER UNDER PLATING, 3um MIN.
GOLD PLATING AT CONTACT AREA, 0.76um MIN.
GOLD FLASH PLATING AT LEAD AREA, 0.05~0.2um
SOLDER PEG: NICKEL ALL OVER UNDER PLATING, 1.27um MIN
TIN PLATING ALL OVER, 2-5um
- 3 COPLANARITY 0.08MAX.
- 4 PICKING AREA



2134758-1: AS SHOWN

THIS DRAWING IS A CONTROLLED DOCUMENT.		DWN R. WANG 04FAB2013	TE Connectivity	
DIMENSIONS: mm		CHK W. HE 04FAB2013		
TOLERANCES UNLESS OTHERWISE SPECIFIED: ±0.15		APVD S. YAO 04FAB2013	NAME FLOATING BATTERY INTERCONNECTION SYSTEM PLUG ASSEMBLY 4P OFFSET TYPE	
0 PLC ± 1 PLC ± 2 PLC ± 3 PLC ± 4 PLC ± ANGLES ±3°		PRODUCT SPEC 108-78834-1	RESTRICTED TO -	
MATERIAL 1		APPLICATION SPEC	SIZE A3	CAGE CODE 00779
FINISH 2		WEIGHT 0.24 g	DRAWING NO C-2134758	
		Customer Drawing	SCALE 4:1	SHEET 1 OF 3 REV A

4

3

2

1

THIS DRAWING IS UNPUBLISHED.

RELEASED FOR PUBLICATION

2011

© COPYRIGHT 2011 BY -

ALL RIGHTS RESERVED.

LOC
ESDIST
-

REVISIONS

P	LTR	DESCRIPTION	DATE	DWN	APVD
	-	SEE SHEET 1	-	-	-

1.2REF

1.85REF

3.2MIN.

2.9MIN.

0.4±0.15 \triangle
GOLD FLASH
PLATING AT
LEAD AREA

GOLD PLATING \triangle
AT CONTACT AREA.

11.4
-X-

1.8
2PLC

2.8
2PLC

3.1
4PLC

1.4
 \oplus 0.05 \odot X \odot
4PLC

1.9

0.3

EDGE OF P.C.B.

1.5
TYP

3
TYP

REFERENCE P.C. BOARD LAYOUT
(GENERAL TOLERANCE: ±0.05, SCALE 5:1)

RECEPTACLE CONNECTOR
(BATTERY PACK SIDE)

Z

Y

SCALE 10:1

CONNECTOR POSITION
CONTACT TE FOR GUIDELINES

THIS DRAWING IS A CONTROLLED DOCUMENT.

DIMENSIONS:

mm

TOLERANCES UNLESS
OTHERWISE SPECIFIED:
±0.15

0 PLC	±
1 PLC	±
2 PLC	±
3 PLC	±
4 PLC	±
ANGLES	±3°

MATERIAL

FINISH

DWN

CHK

APVD

PRODUCT SPEC

APPLICATION SPEC

WEIGHT

Customer Drawing

TE Connectivity

NAME

FLOATING BATTERY INTERCONNECTION SYSTEM
PLUG ASSEMBLY 4P OFFSET TYPE

SIZE

CAGE CODE

DRAWING NO

RESTRICTED TO

A300779

C-2134758

-

SCALE 4:1

SHEET 2 OF 3

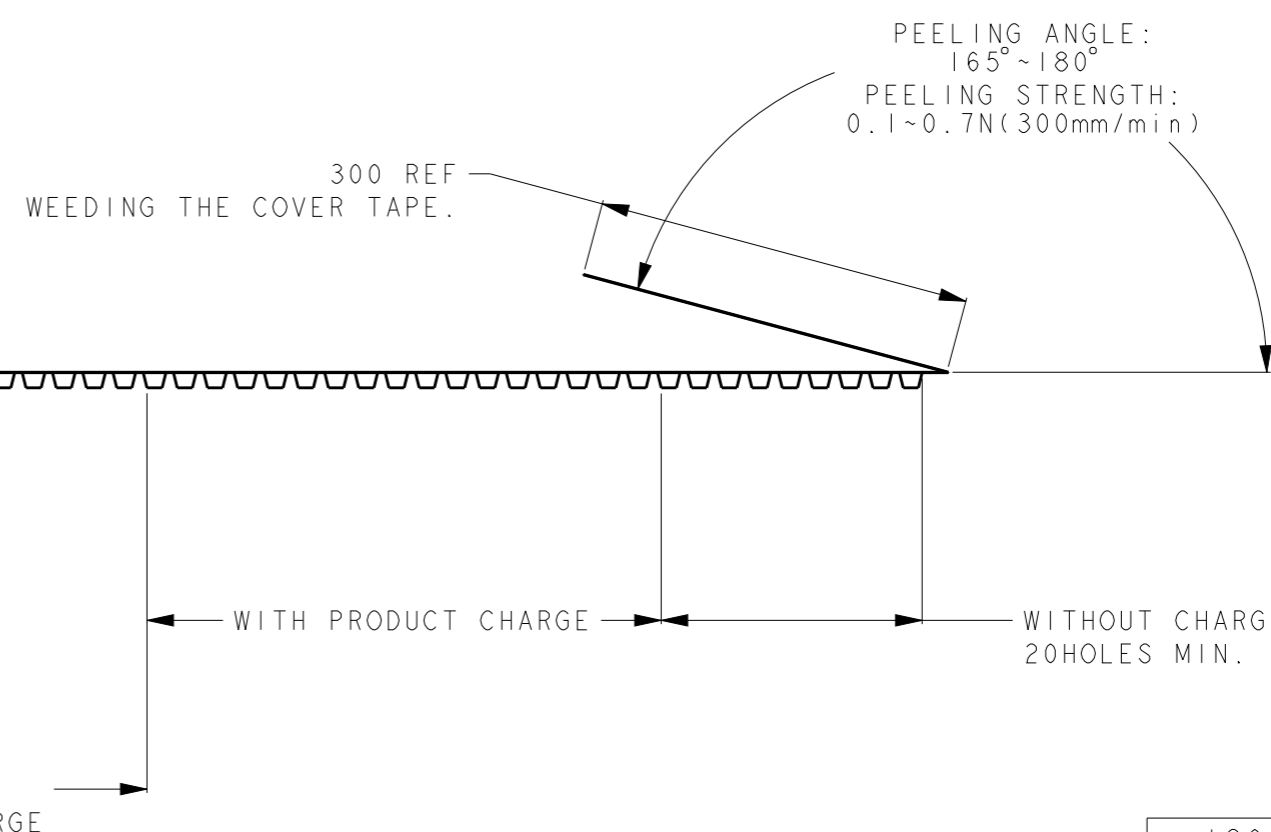
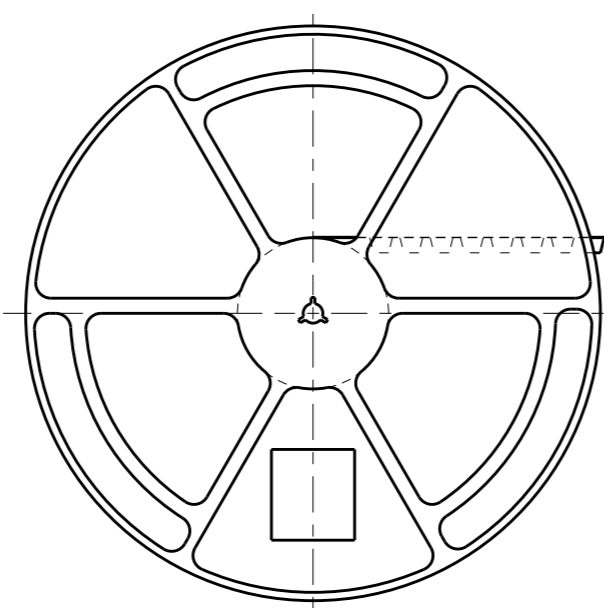
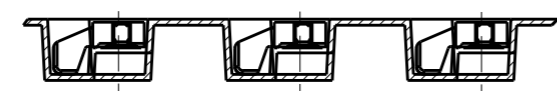
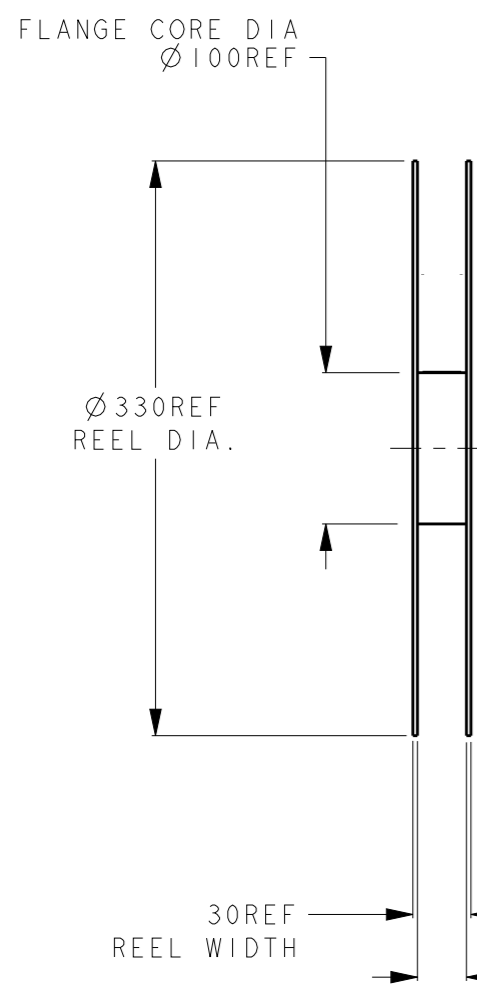
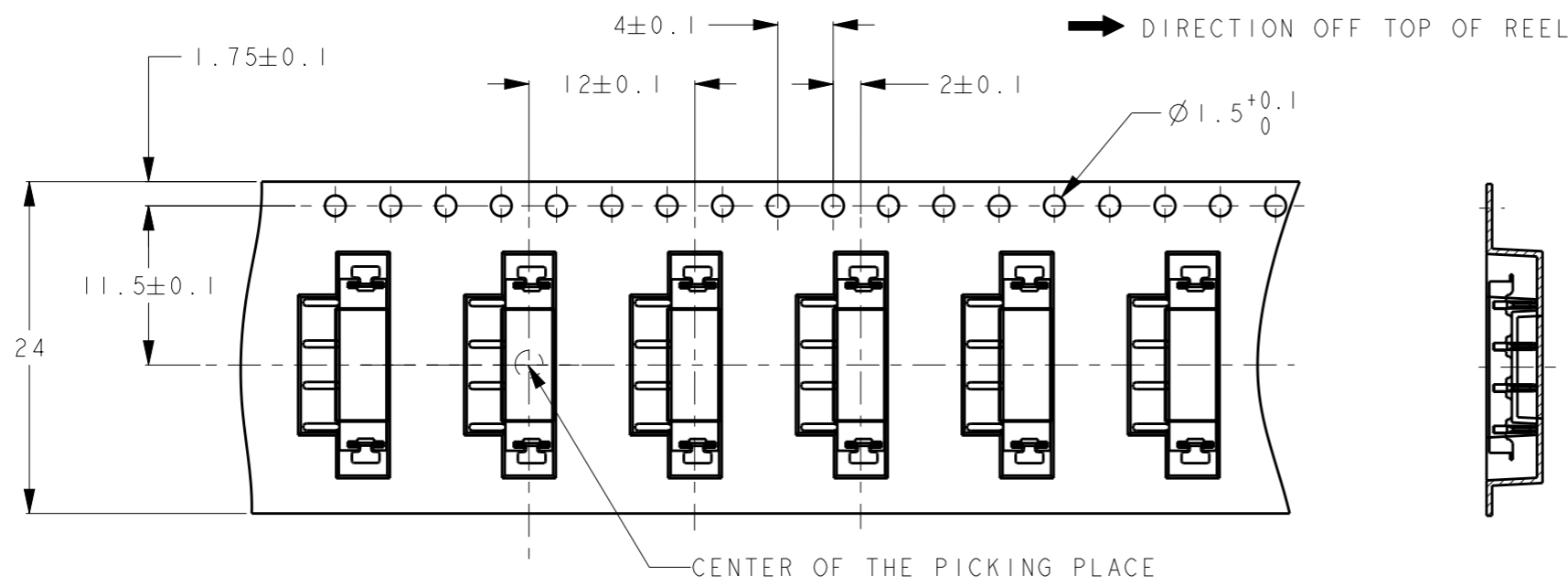
REV A

1470-19 (3/11)

THIS DRAWING IS UNPUBLISHED. RELEASED FOR PUBLICATION 2011
 © COPYRIGHT 2011 BY - ALL RIGHTS RESERVED.

LOC ES DIST -

REVISIONS					
P	LTR	DESCRIPTION	DATE	DWN	APVD
-	-	SEE SHEET 1	-	-	-



1200	2134758-1
QTY/REEL	P/N

THIS DRAWING IS A CONTROLLED DOCUMENT.	
DIMENSIONS: mm	TOLERANCES UNLESS OTHERWISE SPECIFIED: ±0.3
	0 PLC ±
	1 PLC ±
	2 PLC ±
	3 PLC ±
	4 PLC ±
	ANGLES ±3°
MATERIAL	FINISH

DWN
CHK
APVD
PRODUCT SPEC
APPLICATION SPEC
WEIGHT
Customer Drawing

STE TE Connectivity

NAME: FLOATING BATTERY INTERCONNECTION SYSTEM PLUG ASSEMBLY 4P OFFSET TYPE

SIZE	CAGE CODE	DRAWING NO	RESTRICTED TO
A300779	C=2134758		-

SCALE: NTS SHEET 3 OF 3 REV A

Компания «Океан Электроники» предлагает заключение долгосрочных отношений при поставках импортных электронных компонентов на взаимовыгодных условиях!

Наши преимущества:

- Поставка оригинальных импортных электронных компонентов напрямую с производств Америки, Европы и Азии, а так же с крупнейших складов мира;
- Широкая линейка поставок активных и пассивных импортных электронных компонентов (более 30 млн. наименований);
- Поставка сложных, дефицитных, либо снятых с производства позиций;
- Оперативные сроки поставки под заказ (от 5 рабочих дней);
- Экспресс доставка в любую точку России;
- Помощь Конструкторского Отдела и консультации квалифицированных инженеров;
- Техническая поддержка проекта, помощь в подборе аналогов, поставка прототипов;
- Поставка электронных компонентов под контролем ВП;
- Система менеджмента качества сертифицирована по Международному стандарту ISO 9001;
- При необходимости вся продукция военного и аэрокосмического назначения проходит испытания и сертификацию в лаборатории (по согласованию с заказчиком);
- Поставка специализированных компонентов военного и аэрокосмического уровня качества (Xilinx, Altera, Analog Devices, Intersil, Interpoint, Microsemi, Actel, Aeroflex, Peregrine, VPT, Syfer, Eurofarad, Texas Instruments, MS Kennedy, Miteq, Cobham, E2V, MA-COM, Hittite, Mini-Circuits, General Dynamics и др.);

Компания «Океан Электроники» является официальным дистрибьютором и эксклюзивным представителем в России одного из крупнейших производителей разъемов военного и аэрокосмического назначения «JONHON», а так же официальным дистрибьютором и эксклюзивным представителем в России производителя высокотехнологичных и надежных решений для передачи СВЧ сигналов «FORSTAR».



JONHON

«JONHON» (основан в 1970 г.)

Разъемы специального, военного и аэрокосмического назначения:

(Применяются в военной, авиационной, аэрокосмической, морской, железнодорожной, горно- и нефтедобывающей отраслях промышленности)

«FORSTAR» (основан в 1998 г.)

ВЧ соединители, коаксиальные кабели, кабельные сборки и микроволновые компоненты:

(Применяются в телекоммуникациях гражданского и специального назначения, в средствах связи, РЛС, а так же военной, авиационной и аэрокосмической отраслях промышленности).



Телефон: 8 (812) 309-75-97 (многоканальный)

Факс: 8 (812) 320-03-32

Электронная почта: ocean@oceanchips.ru

Web: <http://oceanchips.ru/>

Адрес: 198099, г. Санкт-Петербург, ул. Калинина, д. 2, корп. 4, лит. А