

NUMMER 829872

PASSEND ZU 829 692 ,829 693

CAD-ORIGINAL
ZEICHNUNG NICHT ÄNDERN

WAR NR.: 90-52845

4

3

2

1

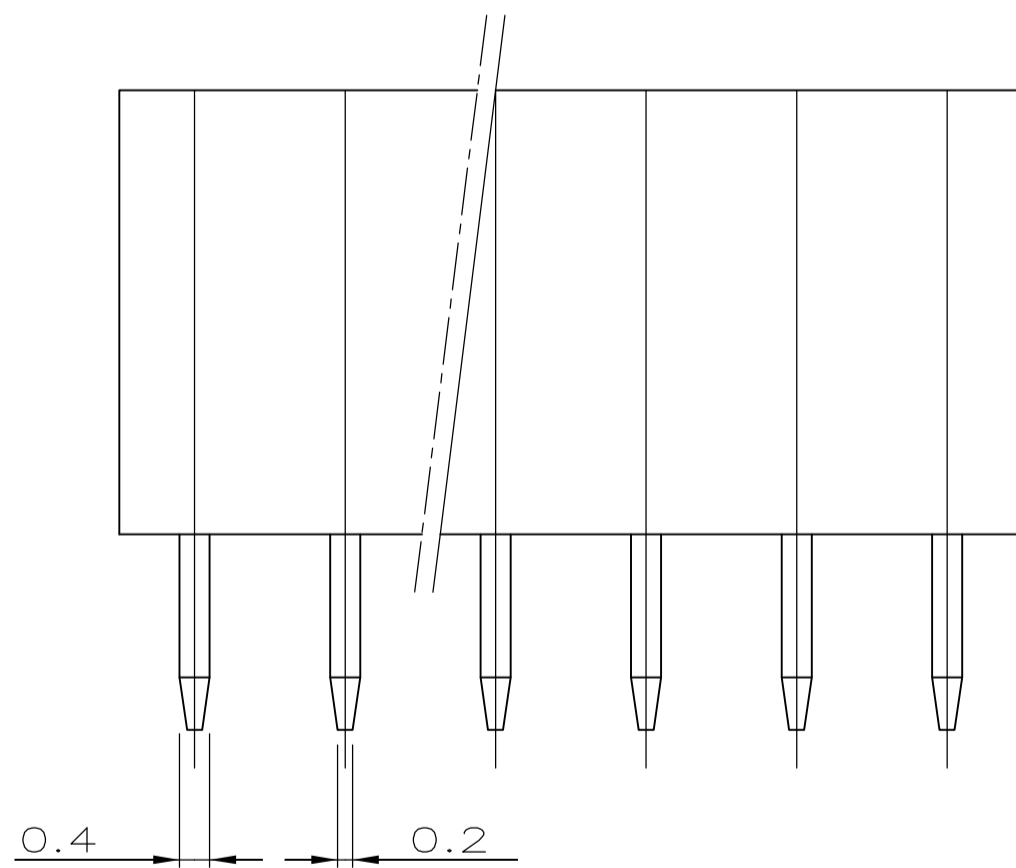
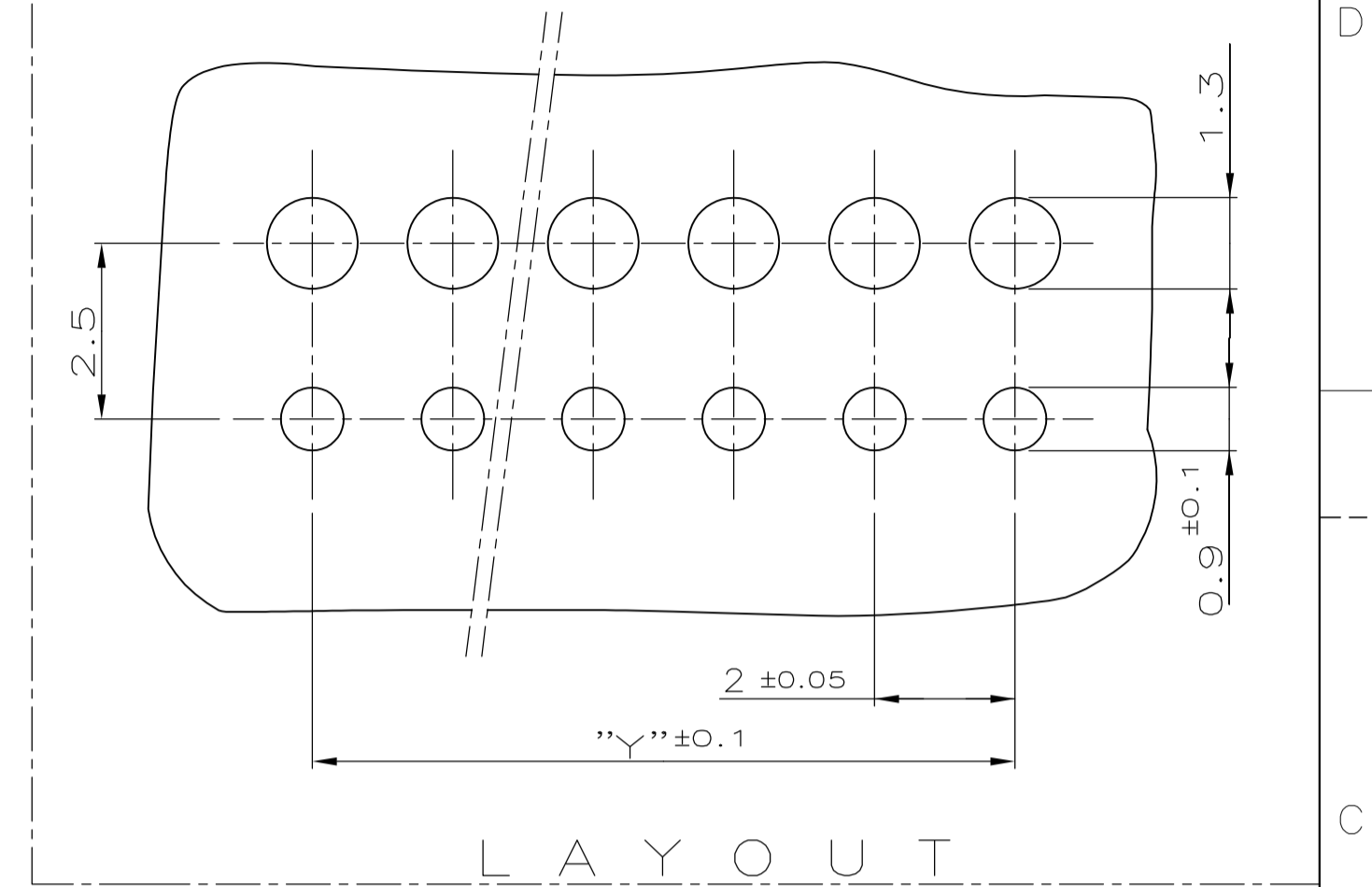
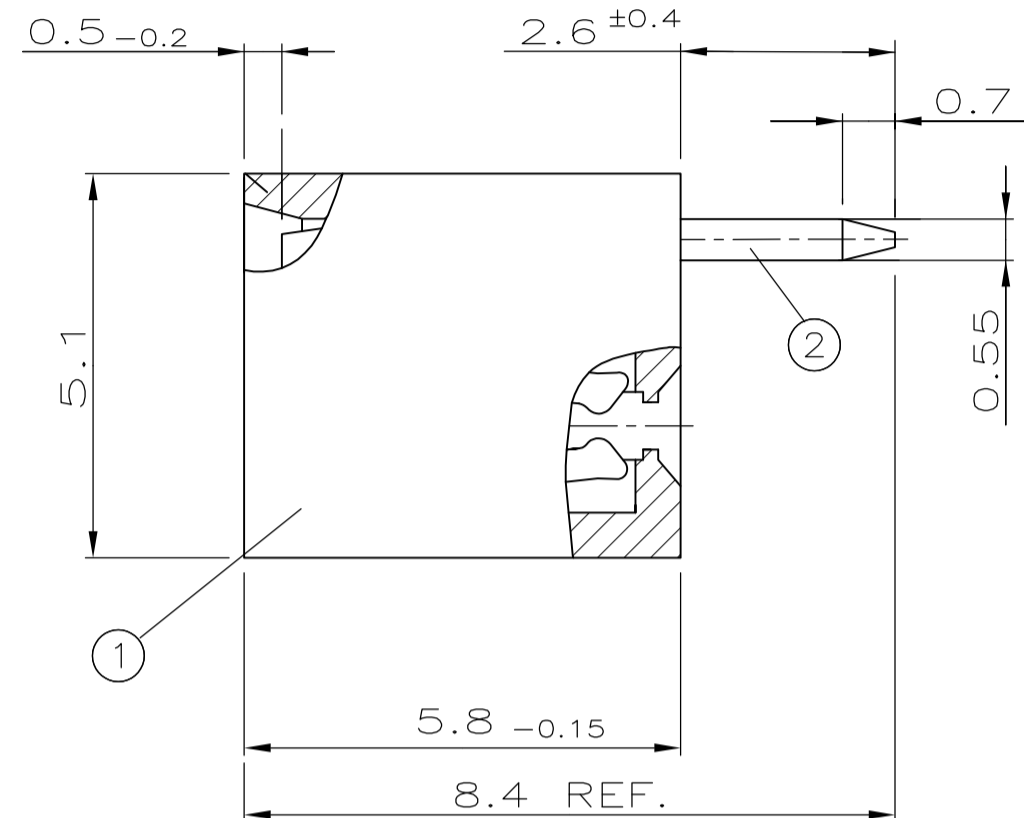
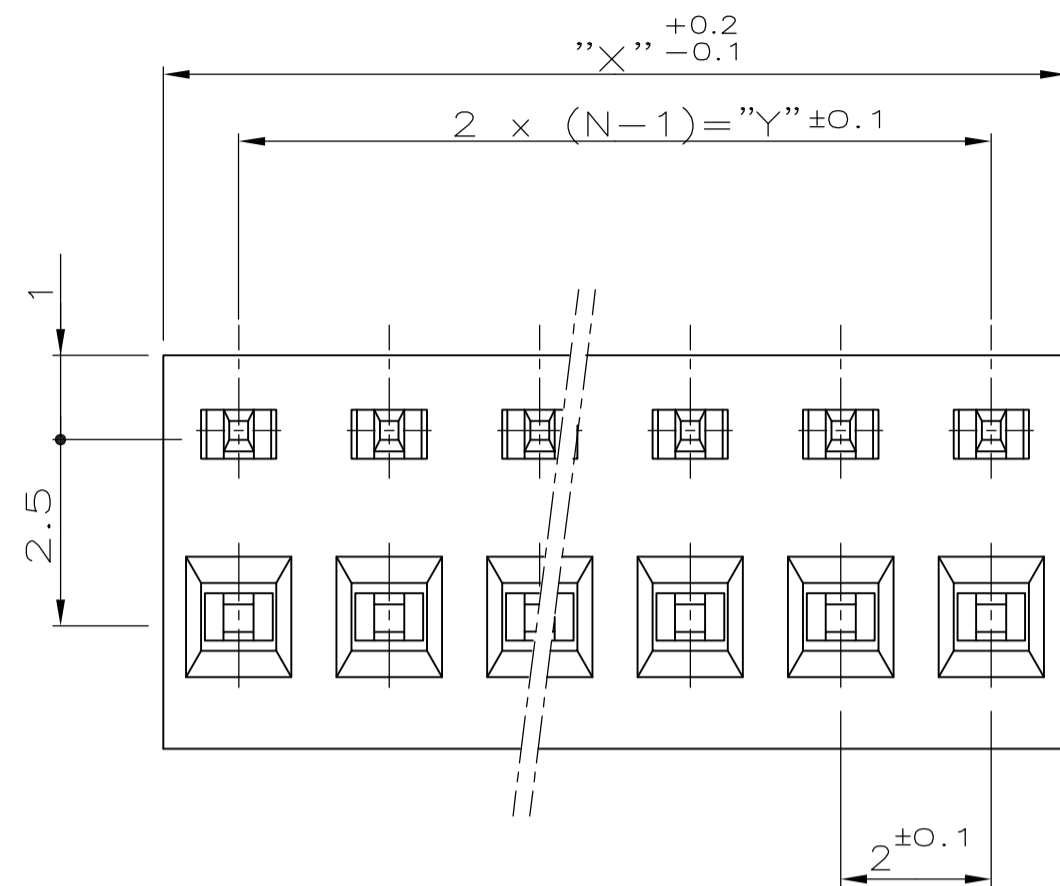
NICHT VERMASSTE KANTEN
SIND NICHT MAßSTÄBLICH

ÄNDERUNGEN DIE DEM TECH-
NISCHEN FORTSCHRITT DIENEN,
BEHALTEN WIR UNS VOR

VERTRAULICH
UNVERÖFFENTLICHTE ZEICHNUNG. ALLE RECHTE
VORBEHALTEN. VERVIELFÄLTIGUNG UND WEITERGABE
NUR MIT GENEHMIGUNG DURCH AMP DEUTSCHLAND GMBH

ZEICHNUNG GESCHÜTZT DURCH
©COPYRIGHT 1991
AMP DEUTSCHLAND GMBH
ALLE RECHTE VORBEHALTEN

REV.	ÄNDERUNG	DATUM	NAME
1	"SPC"-Maß, Seitenansicht	20.10.92	R.KOHL
A	Maß "X" Toleranzen geändert	21.07.94	Masek
A1	REVISED PER ECO-09-023929	15OCT09	AEG



BEMERKUNGEN:

- 1 Kontakt-Design entspricht dem AMP Micro-MaTch System
- 3 OBSOLETE PARTS: OBSOLETE CIS STREAMLINING PER D.RENAUD/D.SINISI

OBSOLETE 3	36	34	18	1-829 872-8
	32	30	16	1-829 872-6
	28	26	14	1-829 872-4
	24	22	12	1-829 872-2
	20	18	10	1-829 872-0
3 OBSOLETE	18	16	9	0-829 872-9
	16	14	8	0-829 872-8
	14	12	7	0-829 872-7
3 OBSOLETE	12	10	6	0-829 872-6
	10	8	5	0-829 872-5
OBSOLETE 3	8	6	4	0-829 872-4
	6	4	3	0-829 872-3
	4	2	2	0-829 872-2
	"X"	"Y"	Maße	POLZAHL "N" BESTELL-NR. 2

ZEICHNUNG GÜLTIG AB					
AMP AMP DEUTSCHLAND G.m.b.H. Langen b.Ffm., West Germany					
BENENNUNG BTB CONNECTOR, BOTTOM ENTRY 2-18polig (Raster 2.0mm) K					
BESTELL-NR.	POS.	STÜCK	BENENNUNG EINZELTEIL	WERKSTOFF	NICHT TOLERIERTE MASSE ± 0.15 mm ± -
			GEZ. 23.10.91 G.FUCHS	WERKSTOFF CuSn 6 PA 6.6	FORMAT A2
			GEPR. 23.10.91 B.FIEBERLING	OBERFLÄCHE nachverzinkt 3-5µm grau	ZEICHNUNGS-NR. 829872
			MASSTAB 10:1		BLATT 1 VON 1
			REV. A1		

Компания «Океан Электроники» предлагает заключение долгосрочных отношений при поставках импортных электронных компонентов на взаимовыгодных условиях!

Наши преимущества:

- Поставка оригинальных импортных электронных компонентов напрямую с производств Америки, Европы и Азии, а так же с крупнейших складов мира;
- Широкая линейка поставок активных и пассивных импортных электронных компонентов (более 30 млн. наименований);
- Поставка сложных, дефицитных, либо снятых с производства позиций;
- Оперативные сроки поставки под заказ (от 5 рабочих дней);
- Экспресс доставка в любую точку России;
- Помощь Конструкторского Отдела и консультации квалифицированных инженеров;
- Техническая поддержка проекта, помощь в подборе аналогов, поставка прототипов;
- Поставка электронных компонентов под контролем ВП;
- Система менеджмента качества сертифицирована по Международному стандарту ISO 9001;
- При необходимости вся продукция военного и аэрокосмического назначения проходит испытания и сертификацию в лаборатории (по согласованию с заказчиком);
- Поставка специализированных компонентов военного и аэрокосмического уровня качества (Xilinx, Altera, Analog Devices, Intersil, Interpoint, Microsemi, Actel, Aeroflex, Peregrine, VPT, Syfer, Eurofarad, Texas Instruments, MS Kennedy, Miteq, Cobham, E2V, MA-COM, Hittite, Mini-Circuits, General Dynamics и др.);

Компания «Океан Электроники» является официальным дистрибьютором и эксклюзивным представителем в России одного из крупнейших производителей разъемов военного и аэрокосмического назначения «JONHON», а так же официальным дистрибьютором и эксклюзивным представителем в России производителя высокотехнологичных и надежных решений для передачи СВЧ сигналов «FORSTAR».



JONHON

«JONHON» (основан в 1970 г.)

Разъемы специального, военного и аэрокосмического назначения:

(Применяются в военной, авиационной, аэрокосмической, морской, железнодорожной, горно- и нефтедобывающей отраслях промышленности)

«FORSTAR» (основан в 1998 г.)

ВЧ соединители, коаксиальные кабели, кабельные сборки и микроволновые компоненты:

(Применяются в телекоммуникациях гражданского и специального назначения, в средствах связи, РЛС, а так же военной, авиационной и аэрокосмической отраслях промышленности).



Телефон: 8 (812) 309-75-97 (многоканальный)

Факс: 8 (812) 320-03-32

Электронная почта: ocean@oceanchips.ru

Web: <http://oceanchips.ru/>

Адрес: 198099, г. Санкт-Петербург, ул. Калинина, д. 2, корп. 4, лит. А