

THIS DRAWING IS UNPUBLISHED.  
VERTRAULICHE UNVERÖFFENTLICHTE ZEICHNUNG

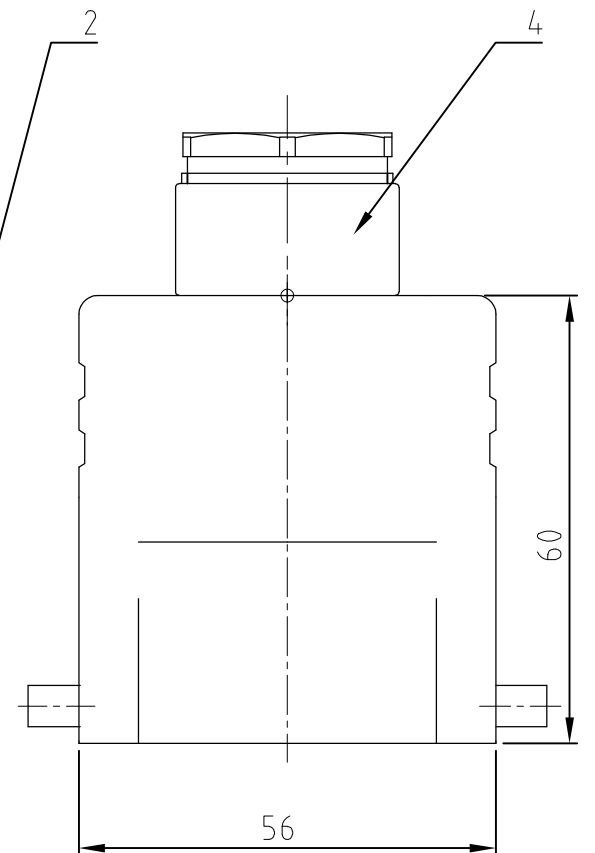
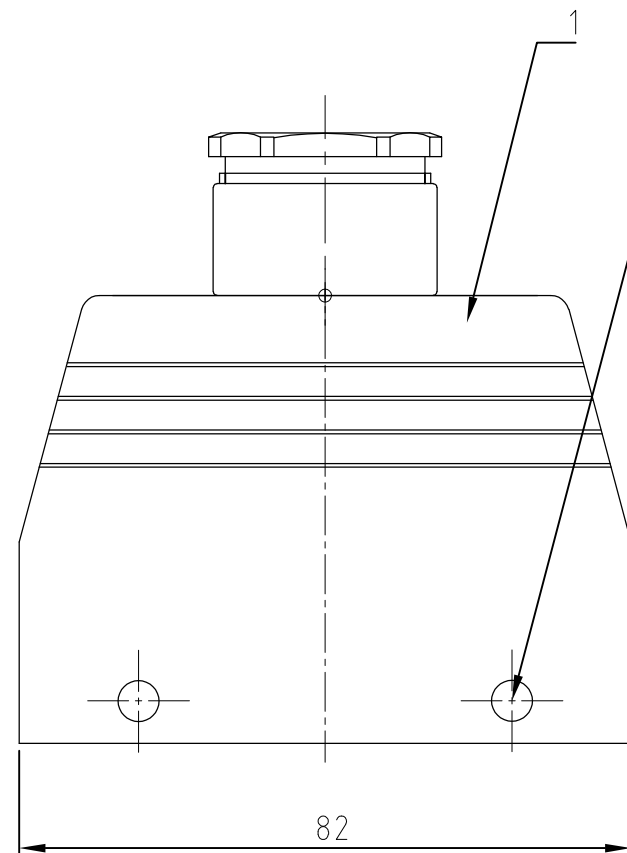
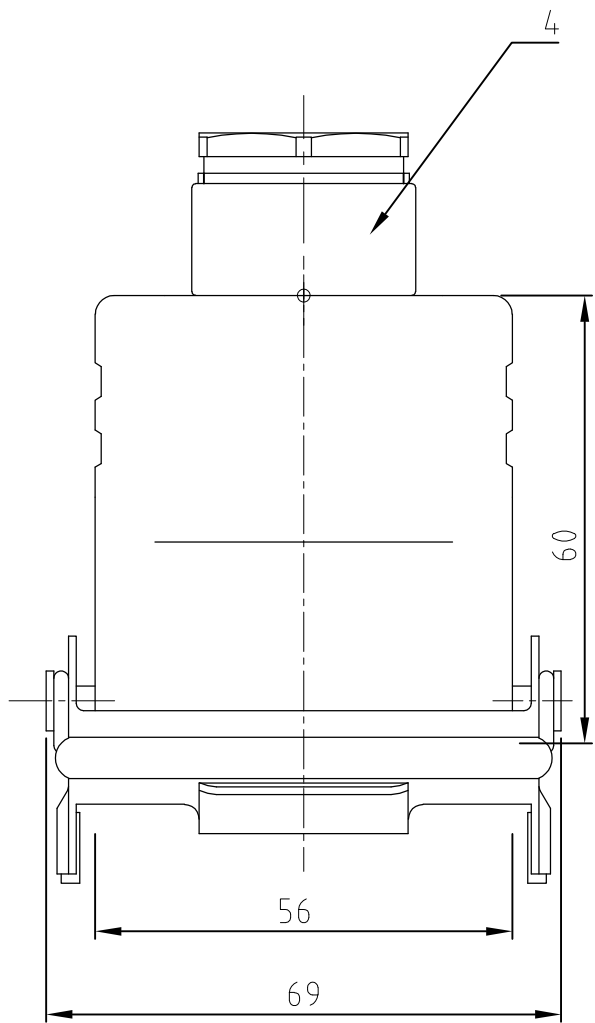
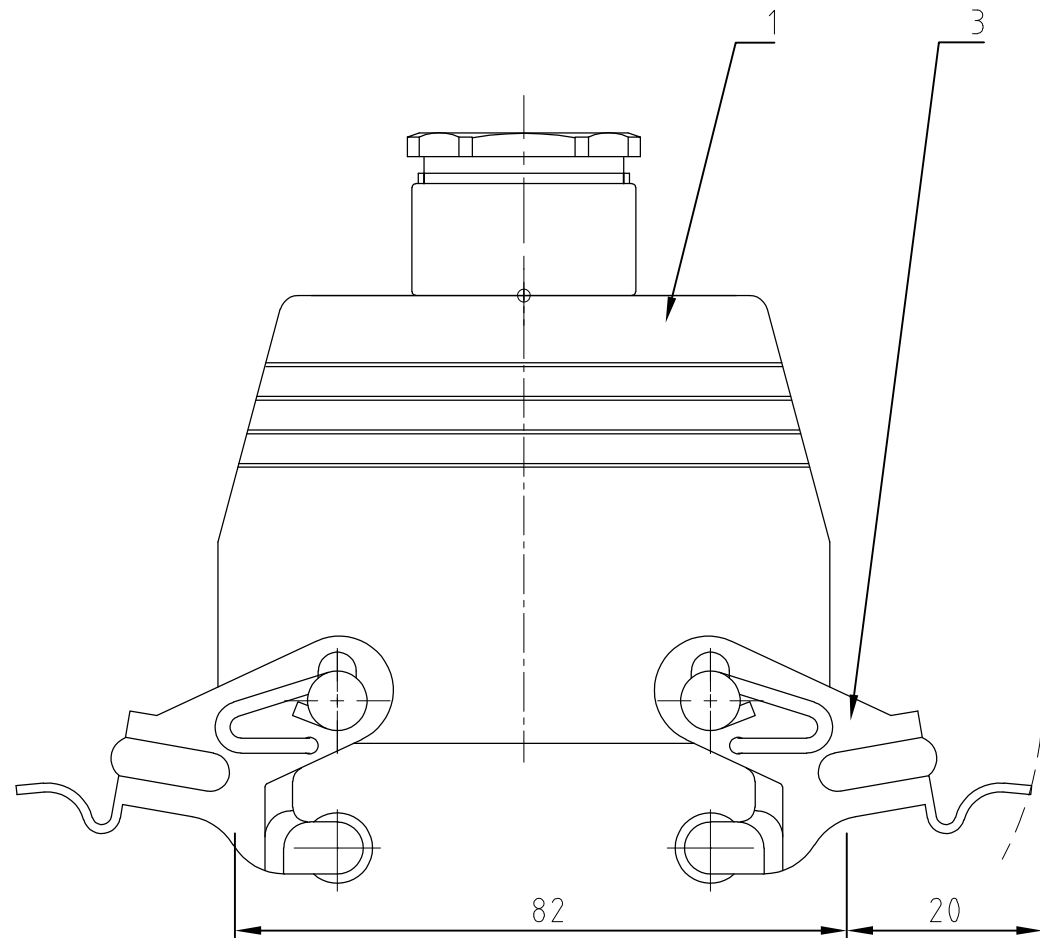
RELEASED FOR PUBLICATION  
FREI FUER VERÖFFENTLICHUNG  
1997

MATED WITH:  
PASSEND ZU:  
HA.32

LOC AI  
DIST -

REVISIONS  
ÄNDERUNGEN

P	LTR	DESCRIPTION BESCHREIBUNG	DATE	DWN	APVD
	A1	Zeichnung erstellt; EG00-1032-99	25.05.99	SR	SM
	A2	REVISED PER ECO-09-024717	06NOV09	KK	AEG



Notes,

- ① Material: Housing: aluminium diecasting alloy
- ② Surface: Varnisch- grey
- ③ OBSOLETE PARTS: OBSOLETE CIS STREAMLINING PER D.RENAUD/D.SINISI

Bemerkungen,

- ① Material: Gehäuse: Alu-Druckguß-Legierung
- ② Oberfläche: Lackierung - grau

OBSOLETE

1	1	PG-Verschraubung Pg.21	Messing	vernickelt	-	4	
2	-	Vs-Bügel	Stahl	verzinkt	blau	3	
-	4	Vs-Bügelbolzen	Stahl	verzinkt	blau	2	
1	1	Steckergehäuse HA.32.Pg.121	Aluminium/ALU	-	grey/grau	1	
1-1	1-6	DESCRIPTION / BENENNUNG	MATERIAL	SURFACE / OBERFLÄCHE	COLOR / FARBE	ITEM NO. POS.	REMARKS / BEMERKUNGEN
HA.32.STO-VS.1.21	HA.32.STO.1.21	<small>THIS DRAWING IS A CONTROLLED DOCUMENT FOR AMP INCORPORATED. IT IS SUBJECT TO CHANGE AND THE CONTROLLING ENGINEERING ORGANIZATION SHOULD BE CONTACTED FOR THE LATEST REVISION. DIESES ZEICHNUNGSDOKUMENT WIRD DURCH AMP INCORPORATED KONTROLLIERT. ÄNDERUNGEN, DIE DEM TECHNISCHEN FORTSCHRITT DIENEN, SIND VORBEHALTEN. DEN JEWEILS LETZTGÜLTIGEN ÄNDERUNGSSTAND ERFAHREN SIE AUF ANFRAGE.</small>		DWN	25.05.1999	HTS Elektrotechnik 53819 Neunkirchen, Germany	
		<small>DIMENSIONS: DIMENSIONEN: mm</small>		CHK	25.05.1999		
		<small>TOLERANCES UNLESS OTHERWISE SPECIFIED: ALLGEMEINTOLERANZEN</small>		APVD	-	NAME	
		<small>0 PLC #- 1 PLC #- 2 PLC #- 3 PLC #- ANGLES / WINKEL #- FINISH / OBERFLÄCHE / FARBE</small>		PRODUCT SPEC	-	HOOD	
				APPLICATION SPEC	-	STECKERGEHÄUSE HA.32.STO.1.21	
				WEIGHT	-	SIZE	RESTRICTED TO NUR FUER
				GEWICHT	-	A3	-
				CUSTOMER DRAWING		CAGE CODE	REV
				/KUNDENZEICHNUNG		00779	A2
				MASSSTAB	1:1	BLATT	OF
				1:1	1	VON	1
				DRAWING NO		REV	
				ZEICHNUNGS-NR.		A2	
				C=1102156			

Компания «Океан Электроники» предлагает заключение долгосрочных отношений при поставках импортных электронных компонентов на взаимовыгодных условиях!

Наши преимущества:

- Поставка оригинальных импортных электронных компонентов напрямую с производств Америки, Европы и Азии, а так же с крупнейших складов мира;
- Широкая линейка поставок активных и пассивных импортных электронных компонентов (более 30 млн. наименований);
- Поставка сложных, дефицитных, либо снятых с производства позиций;
- Оперативные сроки поставки под заказ (от 5 рабочих дней);
- Экспресс доставка в любую точку России;
- Помощь Конструкторского Отдела и консультации квалифицированных инженеров;
- Техническая поддержка проекта, помощь в подборе аналогов, поставка прототипов;
- Поставка электронных компонентов под контролем ВП;
- Система менеджмента качества сертифицирована по Международному стандарту ISO 9001;
- При необходимости вся продукция военного и аэрокосмического назначения проходит испытания и сертификацию в лаборатории (по согласованию с заказчиком);
- Поставка специализированных компонентов военного и аэрокосмического уровня качества (Xilinx, Altera, Analog Devices, Intersil, Interpoint, Microsemi, Actel, Aeroflex, Peregrine, VPT, Syfer, Eurofarad, Texas Instruments, MS Kennedy, Miteq, Cobham, E2V, MA-COM, Hittite, Mini-Circuits, General Dynamics и др.);

Компания «Океан Электроники» является официальным дистрибьютором и эксклюзивным представителем в России одного из крупнейших производителей разъемов военного и аэрокосмического назначения «JONHON», а так же официальным дистрибьютором и эксклюзивным представителем в России производителя высокотехнологичных и надежных решений для передачи СВЧ сигналов «FORSTAR».



## JONHON

«JONHON» (основан в 1970 г.)

Разъемы специального, военного и аэрокосмического назначения:

(Применяются в военной, авиационной, аэрокосмической, морской, железнодорожной, горно- и нефтедобывающей отраслях промышленности)

«FORSTAR» (основан в 1998 г.)

ВЧ соединители, коаксиальные кабели, кабельные сборки и микроволновые компоненты:

(Применяются в телекоммуникациях гражданского и специального назначения, в средствах связи, РЛС, а так же военной, авиационной и аэрокосмической отраслях промышленности).



Телефон: 8 (812) 309-75-97 (многоканальный)

Факс: 8 (812) 320-03-32

Электронная почта: [ocean@oceanchips.ru](mailto:ocean@oceanchips.ru)

Web: <http://oceanchips.ru/>

Адрес: 198099, г. Санкт-Петербург, ул. Калинина, д. 2, корп. 4, лит. А