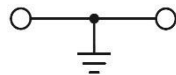
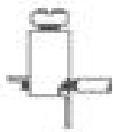


Article: **10134281-001LF**



Earth Terminal Block - yellowgreen
Screw connection - 10mm² / 6AWG - Width 10 mm



GENERAL DATA

Series	EURO E10
Item	10134281
Weight/Piece	30.1 g
Colour	YellowGreen
Q.ty p.pck.	50

TECHNICAL DATA / DIMENSIONS

Dimensions

Width mm	10
Length mm	58
Height mm	44
Mounting type (EN 60715)	Omega TH35

Technical data

Maximum load current	-
Insulating material	PA
Self-extinguishing degree acc. to UL94	V2
Rated surge voltage	6kV
Pollution degree	3
Surge voltage category	III
Insulating material group	I
Nominal Voltage	-
Nominal Current	-
Temperature index, insulating material – Elec. UL 746 B - RTI	130°C
Static insulating material lower permissible temperature	-60°C

Connection data

Conductor cross-section solid min/max	1.5 / 10 mm ²
Conductor cross-section stranded min/max	1.5 / 10 mm ²

Euro Earth Terminal Block

AWG min/max	20-6 AWG
Max conductor cross-section stranded with ferrule with plastic sleeve	10 mm ² / L=12 mm
Stripping length	max 13 mm
Screw	M4 – Zinc plated steel
Tightening torque	1.2Nm / 20 LbIn.
Earth Screw	M3,5 – Zinc plated steel
Tightening torque	0.6Nm / 7 LbIn.
Clamp	Zinc plated steel
Metal part	Zinc plated steel

APPROVALS

RINA

EN60947-7-2

10mm²

EN60068-2-11

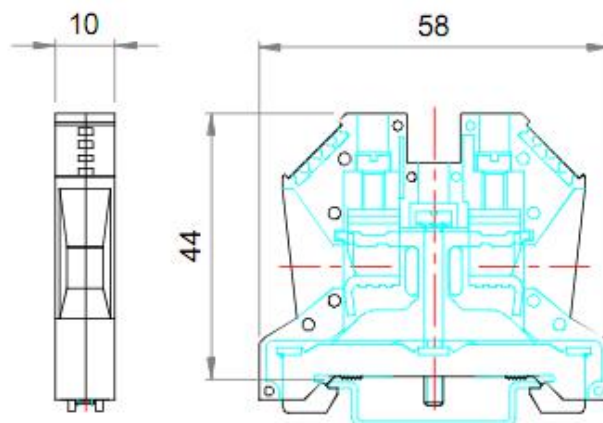
Salt mist test for 96 hours



UL1059

AWG 20-6

TECHNICAL DRAWINGS



ACCESSORIES

Marking

Item	Description
10134398-001LF	Single-digit marking tag (5 x 3 mm) - white
10134398-002LF ~ 10134398-011LF	Single-digit marking tag (5 x 3 mm) – with marking: 0 ~ 9
10134398-012LF ~ 10134398-036LF	Single-digit marking tag (5 x 3 mm) – with marking: A ~ Z
10134399-001LF	Marking tag adapter – 6 slots for marking tags
10134401-001LF	Marking tags (6 x 12 mm) - white (<i>special marking on request</i>)

DIN RAIL system - Mounting and Installation material

Item	Description
10134392-001LF	Steel Omega rail TH35/7,5mm - 2mt length
10134393-001LF	Slotted steel Omega rail TH35/7,5mm - 2mt length
10134394-001LF	Steel Omega rail TH35/15mm - 2mt length
10134395-001LF	Slotted steel Omega rail TH35/15mm - 2mt length
10134387-001LF	Angled support bracket
10134389-001LF	EURO STOP – End bracket width 9
10134390-001LF	EURO STOP – End bracket width 6
10134391-001LF	EURO STOP – Snap-on end bracket width 6

Компания «Океан Электроники» предлагает заключение долгосрочных отношений при поставках импортных электронных компонентов на взаимовыгодных условиях!

Наши преимущества:

- Поставка оригинальных импортных электронных компонентов напрямую с производств Америки, Европы и Азии, а так же с крупнейших складов мира;
- Широкая линейка поставок активных и пассивных импортных электронных компонентов (более 30 млн. наименований);
- Поставка сложных, дефицитных, либо снятых с производства позиций;
- Оперативные сроки поставки под заказ (от 5 рабочих дней);
- Экспресс доставка в любую точку России;
- Помощь Конструкторского Отдела и консультации квалифицированных инженеров;
- Техническая поддержка проекта, помощь в подборе аналогов, поставка прототипов;
- Поставка электронных компонентов под контролем ВП;
- Система менеджмента качества сертифицирована по Международному стандарту ISO 9001;
- При необходимости вся продукция военного и аэрокосмического назначения проходит испытания и сертификацию в лаборатории (по согласованию с заказчиком);
- Поставка специализированных компонентов военного и аэрокосмического уровня качества (Xilinx, Altera, Analog Devices, Intersil, Interpoint, Microsemi, Actel, Aeroflex, Peregrine, VPT, Syfer, Eurofarad, Texas Instruments, MS Kennedy, Miteq, Cobham, E2V, MA-COM, Hittite, Mini-Circuits, General Dynamics и др.);

Компания «Океан Электроники» является официальным дистрибьютором и эксклюзивным представителем в России одного из крупнейших производителей разъемов военного и аэрокосмического назначения «JONHON», а так же официальным дистрибьютором и эксклюзивным представителем в России производителя высокотехнологичных и надежных решений для передачи СВЧ сигналов «FORSTAR».



JONHON

«JONHON» (основан в 1970 г.)

Разъемы специального, военного и аэрокосмического назначения:

(Применяются в военной, авиационной, аэрокосмической, морской, железнодорожной, горно- и нефтедобывающей отраслях промышленности)

«FORSTAR» (основан в 1998 г.)

ВЧ соединители, коаксиальные кабели,
кабельные сборки и микроволновые компоненты:

(Применяются в телекоммуникациях гражданского и специального назначения, в средствах связи, РЛС, а так же военной, авиационной и аэрокосмической отраслях промышленности).



Телефон: 8 (812) 309-75-97 (многоканальный)

Факс: 8 (812) 320-03-32

Электронная почта: ocean@oceanchips.ru

Web: <http://oceanchips.ru/>

Адрес: 198099, г. Санкт-Петербург, ул. Калинина, д. 2, корп. 4, лит. А