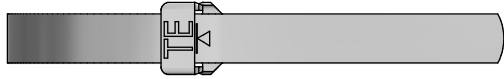


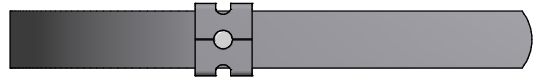
ONE STEP BAND STRAP - STRAIGHT



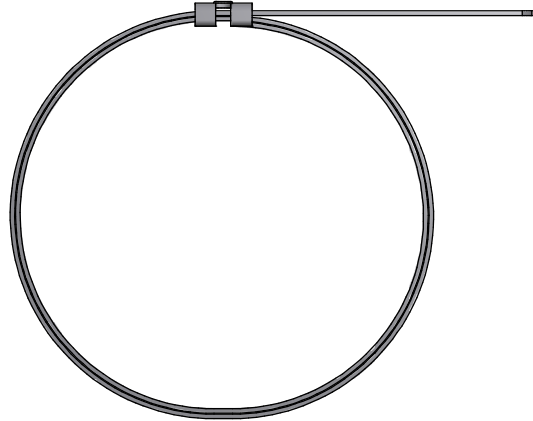
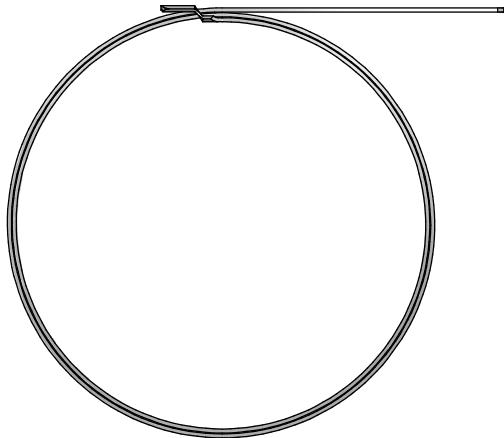
TWO STEP BAND STRAP - STRAIGHT



ONE STEP BAND STRAP - PRE-COILED



TWO STEP BAND STRAP - PRE-COILED

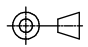




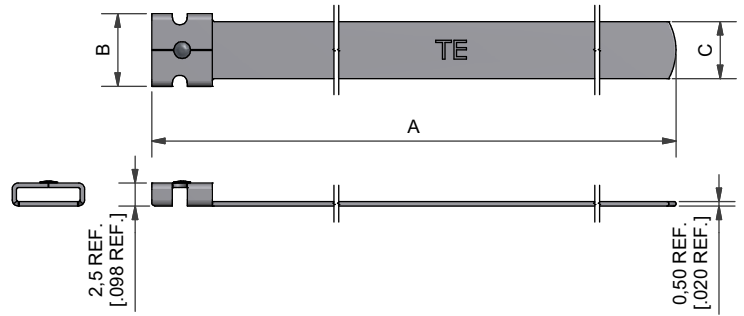
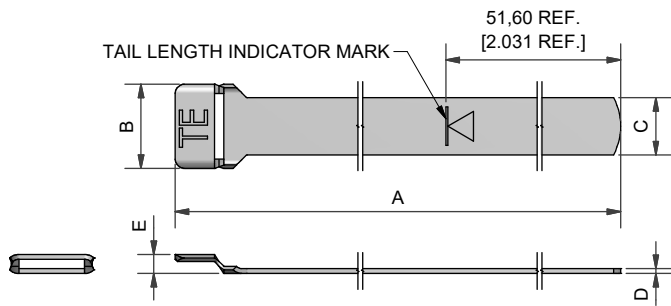
BND-0812X

- SCREEN TERMINATION BAND
- BAND LENGTH IN INCHES
- BAND WIDTH IN INCHES
- BAND CONFIGURATION
- S - STRAIGHT (FLAT)
- P - PRE-COILED

NOTES:

1. THE BAND STRAPS ARE CONSTRUCTED FROM 300 SERIES PASSIVATED CORROSION RESISTING STEEL.
2. THE PRODUCT SHALL BE IDENTIFIED ON THE PACKAGE LABEL.
3. PART MARKING:
ONE STEP BAND STRAP WILL BE PERMANENTLY MARKED WITH TE LOGO.
TWO STEP BAND STRAP WILL BE PERMANENTLY MARKED WITH TE LOGO.
4. RECOMMENDED INSTALLATION TOOLS:
BND-0812X: M81306/1-02 OR EQUIVALENT.
BND-1412X: TF1700 OR EQUIVALENT.
BND-1425X : M81306/1-01 OR EQUIVALENT.
BND-1225X : M81306/2-01 OR EQUIVALENT.
5. THE INSTALLATION TOOL FOR ONE STEP BAND AND TWO STEP BAND ARE NOT INTERCHANGEABLE.

DRAWN	K.WINCZURA	DATE	02/06/2016	 3RD ANGLE PROJECTION NOT TO SCALE	TITLE:	BND-*****	 Polamco
CHECKED		DATE	02/06/2016				
APPROVED	K.SHEPPARD	DATE	30/10/2015				
APPROVED	D.JONES	DATE	26/07/2016				
REVISIONS					ASSY USED ON:	SCREEN TERMINATION BAND	 TE connectivity
LTR	DESCRIPTION	DATE	APPROVED				
E	REVISED PER ECO-16-000290	08/01/2016	H.SMITH				
F	REVISED PER ECO-16-011070	26/07/2016	D.JONES				
TE CAGE CODE: 06090 PASSIVATE POLAMCO/TE CAGE CODE: U5792					TE CONNECTIVITY - POLAMCO LTD RESERVES THE RIGHT TO AMEND THIS DRAWING AND THE INFORMATION SET FORTH HEREON AT ANY TIME. USERS SHOULD INDEPENDENTLY EVALUATE THE SUITABILITY OF THE PRODUCT FOR THEIR APPLICATION.		DRAWING NO: BND-XXXXX
					DRAWING REV:	F	SHT 1

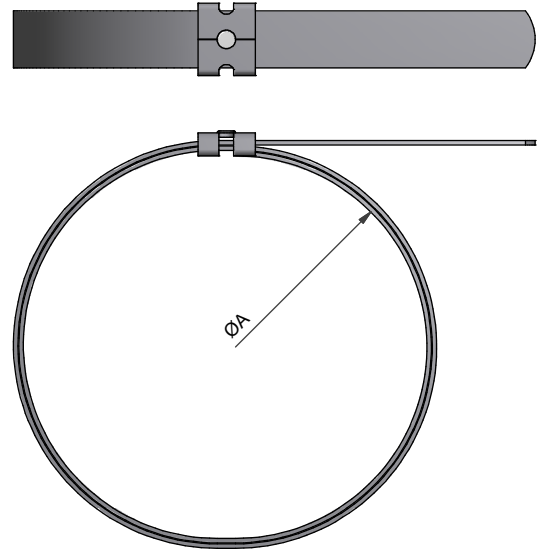
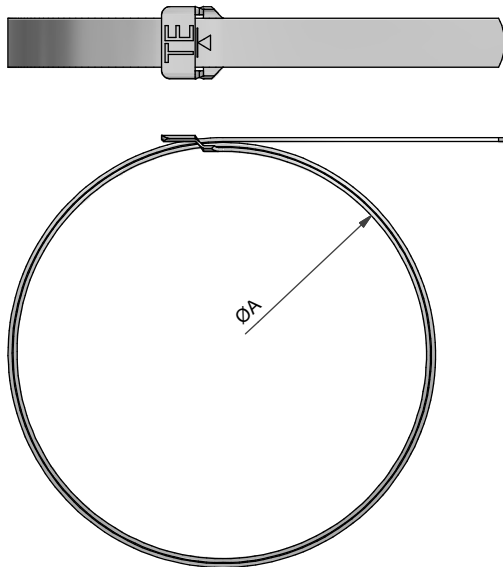


ONE STEP BAND STRAP - STRAIGHT

PART NUMBER	ENTRY SIZE	A ±1,8 [±.071]	B ±1,0 [±.040]	C ±0,2 [±.010]	D REF.	E REF.
BND-0812S	03 TO 12	206,3 [8.120]	5,0 [.197]	2,9 [.114]	0,4 [.016]	1,8 [.071]
BND-1412S	03 TO 24	362,0 [14.252]	5,0 [.197]	3,0 [.118]	0,4 [.016]	1,8 [.071]
BND-1425S	03 TO 24	362,1 [14.260]	8,9 [.350]	6,2 [.244]	0,5 [.020]	1,9 [.075]

TWO STEP BAND STRAP - STRAIGHT

PART NUMBER	ENTRY SIZE	A ±1,8 [±.071]	B ±1,0 [±.040]	C ±0,2 [±.010]
BND-1225S	03 TO 24	358,8 [14.126]	8,3 [.327]	6,2 [.244]



ONE STEP BAND STRAP - PRE-COILED

PART NUMBER	ENTRY SIZE	ØA REF
BND-0812P	03 TO 12	21,8 [.858]
BND-1412P	03 TO 24	44,5 [1.752]
BND-1425P	03 TO 24	44,5 [1.752]

TWO STEP BAND STRAP - PRE-COILED

PART NUMBER	ENTRY SIZE	ØA REF
BND-1225P	03 TO 24	44,5 [1.752]

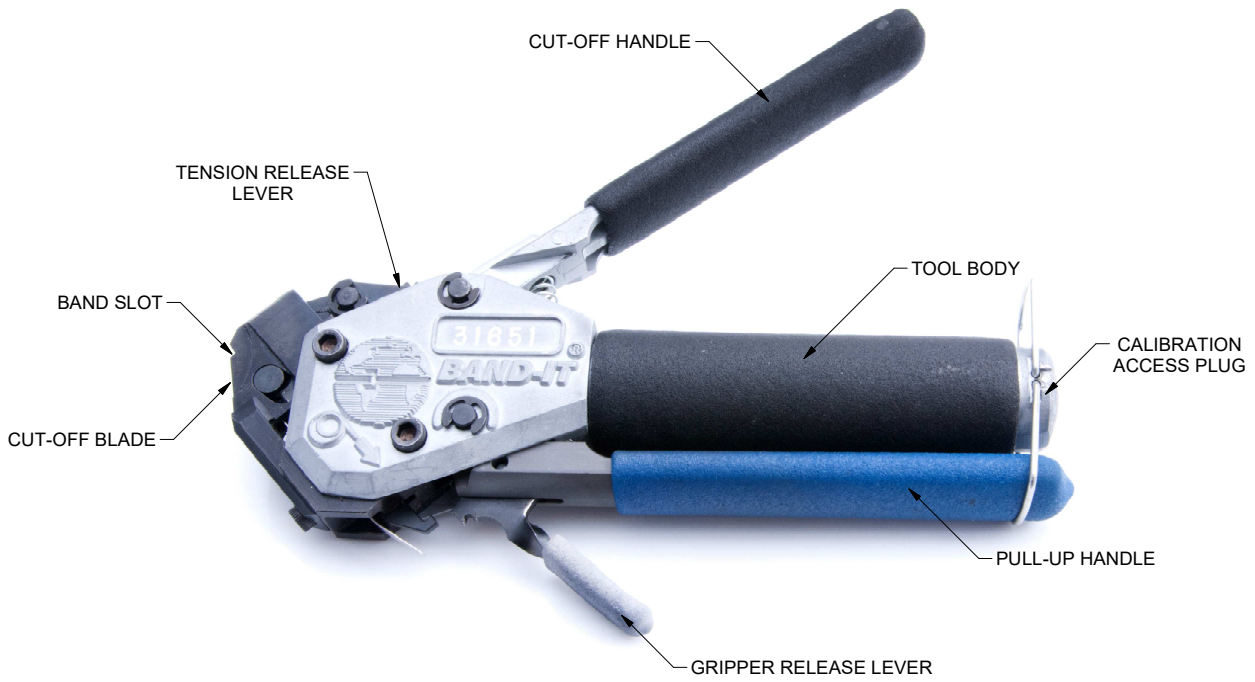
DRAWN	K.WINCZURA	DATE	02/06/2016
CHECKED		02/06/2016	
APPROVED	K.SHEPPARD	30/10/2015	
APPROVED	D.JONES	26/07/2016	
REVISIONS			
LTR	DESCRIPTION	DATE	APPROVED
E	REVISED PER ECO-16-000290	08/01/2016	H.SMITH
F	REVISED PER ECO-16-011070	26/07/2016	D.JONES

TITLE:	BND-****
ASSY USED ON:	SCREEN TERMINATION BAND



TE CAGE CODE: 06090
POLAMCO/TE CAGE CODE: U5792

TE CONNECTIVITY - POLAMCO LTD RESERVES THE RIGHT TO AMEND THIS DRAWING AND THE INFORMATION SET FORTH HEREON AT ANY TIME. USERS SHOULD INDEPENDENTLY EVALUATE THE SUITABILITY OF THE PRODUCT FOR THEIR APPLICATION.		DRAWING NO: BND-XXXXX	DRAWING REV: F	SHT 2
--	--	--------------------------	-------------------	----------



PART NUMBER	DESCRIPTION	BAND SLOT WIDTH (MM)	VISUALISATION
M81306/1-02	PRE-CALIBRATED HAND TOOL FOR ONE STEP MICRO BAND BND-0812S BND-0812P BND-1412S BND-1412P	3,18	
M81306/1-01	PRE-CALIBRATED HAND TOOL FOR ONE STEP STANDARD BANDS BND-1425S BND-1425P	6,35	
TF1700 INCLUDES: - TIGHTENING TOOL - M81306/2-01A - FOLDING TOOL - TF1696 (SLIP JOINT PLIERS)	PRE-CALIBRATED HAND TOOL FOR TWO STEP BAND BND-1225S BND-1225P	6,65	<p>TIGHTENING TOOL M81306/2-01A BAND SLOT AND CUT-OFF MECHANISM CUT-OFF HANDLE PULL-UP HANDLE FOLDING TOOL TF1696</p>

DRAWN	K.WINCZURA	DATE 02/06/2016	<p>3RD ANGLE PROJECTION NOT TO SCALE</p> <p>UNLESS OTHERWISE SPECIFIED ALL DIMENSIONS IN MILLIMETRES</p> <p>GENERAL TOL LINEAR +/-0.25MM ANGULAR +/- 1°</p>
CHECKED		02/06/2016	
APPROVED	K.SHEPPARD	30/10/2015	
APPROVED	D.JONES	26/07/2016	

TITLE:
RECOMMENDED TOOLING

ASSY USED ON:
SCREEN TERMINATION BAND



REVISIONS			
LTR	DESCRIPTION	DATE	APPROVED
E	REVISED PER ECO-16-000290	08/01/2016	H.SMITH
F	REVISED PER ECO-16-011070	26/07/2016	D.JONES

TE CAGE CODE: 06090
POLAMCO/TE CAGE CODE: U5792

TE CONNECTIVITY - POLAMCO LTD RESERVES THE RIGHT TO AMEND THIS DRAWING AND THE INFORMATION SET FORTH HEREON AT ANY TIME. USERS SHOULD INDEPENDENTLY EVALUATE THE SUITABILITY OF THE PRODUCT FOR THEIR APPLICATION.

DRAWING NO:
BND-XXXXX

DRAWING REV:
F

SHT
3

Компания «Океан Электроники» предлагает заключение долгосрочных отношений при поставках импортных электронных компонентов на взаимовыгодных условиях!

Наши преимущества:

- Поставка оригинальных импортных электронных компонентов напрямую с производств Америки, Европы и Азии, а так же с крупнейших складов мира;
- Широкая линейка поставок активных и пассивных импортных электронных компонентов (более 30 млн. наименований);
- Поставка сложных, дефицитных, либо снятых с производства позиций;
- Оперативные сроки поставки под заказ (от 5 рабочих дней);
- Экспресс доставка в любую точку России;
- Помощь Конструкторского Отдела и консультации квалифицированных инженеров;
- Техническая поддержка проекта, помощь в подборе аналогов, поставка прототипов;
- Поставка электронных компонентов под контролем ВП;
- Система менеджмента качества сертифицирована по Международному стандарту ISO 9001;
- При необходимости вся продукция военного и аэрокосмического назначения проходит испытания и сертификацию в лаборатории (по согласованию с заказчиком);
- Поставка специализированных компонентов военного и аэрокосмического уровня качества (Xilinx, Altera, Analog Devices, Intersil, Interpoint, Microsemi, Actel, Aeroflex, Peregrine, VPT, Syfer, Eurofarad, Texas Instruments, MS Kennedy, Miteq, Cobham, E2V, MA-COM, Hittite, Mini-Circuits, General Dynamics и др.);

Компания «Океан Электроники» является официальным дистрибьютором и эксклюзивным представителем в России одного из крупнейших производителей разъемов военного и аэрокосмического назначения «JONHON», а так же официальным дистрибьютором и эксклюзивным представителем в России производителя высокотехнологичных и надежных решений для передачи СВЧ сигналов «FORSTAR».



JONHON

«JONHON» (основан в 1970 г.)

Разъемы специального, военного и аэрокосмического назначения:

(Применяются в военной, авиационной, аэрокосмической, морской, железнодорожной, горно- и нефтедобывающей отраслях промышленности)

«FORSTAR» (основан в 1998 г.)

ВЧ соединители, коаксиальные кабели,
кабельные сборки и микроволновые компоненты:

(Применяются в телекоммуникациях гражданского и специального назначения, в средствах связи, РЛС, а так же военной, авиационной и аэрокосмической отраслях промышленности).



Телефон: 8 (812) 309-75-97 (многоканальный)

Факс: 8 (812) 320-03-32

Электронная почта: ocean@oceanchips.ru

Web: <http://oceanchips.ru/>

Адрес: 198099, г. Санкт-Петербург, ул. Калинина, д. 2, корп. 4, лит. А