

EmCORE-i55M0

Intel® Core™ i5/i7/Celeron® 3.5" Compact Board



Features

- Support Intel® Core™ i5/i7 and Celeron® Mobile Processors
- Integrated Gigabit Ethernet
- Dual Channels 24-bit LVDS, and Analog RGB
- Support Dual Independent Displays
- Support RS-485 Auto-Flow Control
- **Extended Operating Temp.: -20 ~ 70°C**

System

CPU	Intel® 1st Gen. Core™ i5/i7 and Celeron® Mobile processors in rPGA988 socket
Memory	1 x 204-pin DDR3 SO-DIMM socket, supporting 800/1066MHz SDRAM up to 4GB
Chipset	Intel® PCH HM55
BIOS	AMI PnP Flash BIOS
Watchdog Timer	1~255 levels reset

I/O

I/O Chip	Fintek F71869ED
Serial Port	4 x COM ports (3 x RS-232, 1 x RS-232/422/485 selectable)
USB Port	4 x USB 2.0 ports
KB/MS	1 x 6-pin wafer connector for keyboard and mouse (PS/2 interface via Y-cable)
Expansion Bus	LPC (Low Pin Count) Connector
Storage	2 x Serial ATA ports with 300MB/s HDD transfer rate 1 x CFast socket
Ethernet Chipset	1 x Intel® 82583V PCIe GbE controller
Audio Interface	Realtek ALC662 5.1 channel HD Audio Codec, Mic-in/Line-in/Line-out

Display

Graphics Chipset	Integrated Intel® HD Graphics Controller w/ 5th generation graphic core
Graphics Interface	Analog RGB supports resolution up to 2048 x 1536 @60Hz LCD: Dual Channels 24-bit LVDS, resolution up to 1600 x 1200 DisplayPort supported

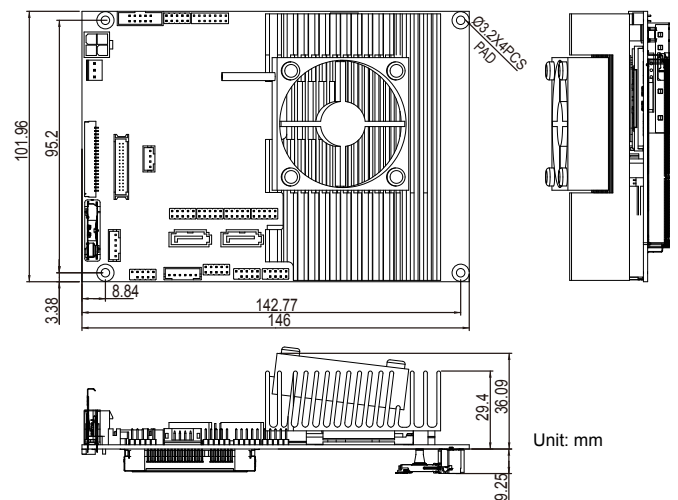
Recommended CPU list:

Intel® i7-620M 2.66GHz Core™ 2 Duo Processor
Intel® i5-520M 2.4GHz Core™ 2 Duo Processor
P4500 1.86GHz Celeron® Processor

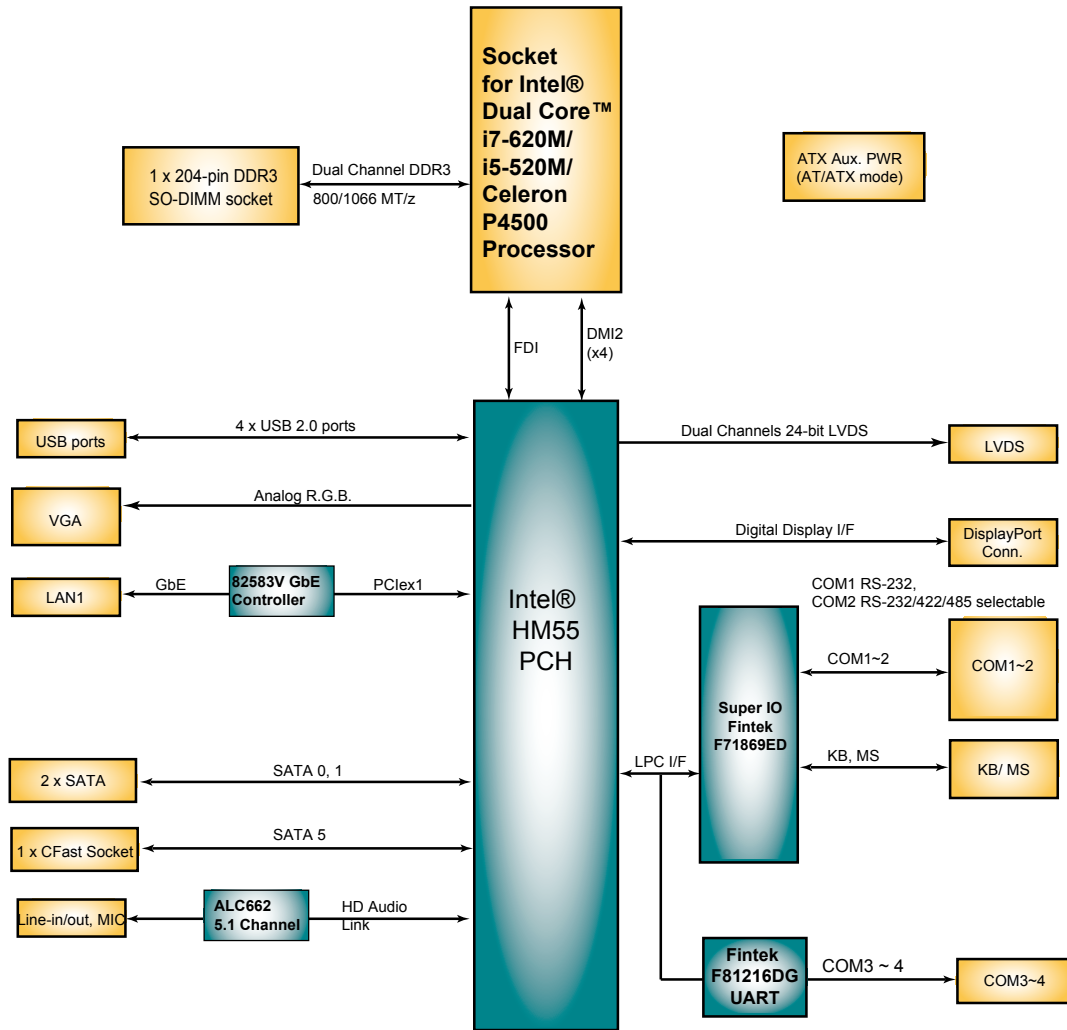
Mechanical & Environmental

Power Requirement	+12V input
Power Consumption	2.81A@+12V with Intel® i5 520M (Typical)
Operating Temp.	-20 ~ 70°C (-4 ~ 158°F)
Storage Temp.	-40 ~ 80°C (-40 ~ 176°F)
Operating Humidity	10 ~ 95% @ 70°C (non-condensing)
Dimensions (L x W)	146 x 102 mm (5.7" x 4")

Dimensions



Block Diagram



Ordering Information

EmCORE-i55M0 Socket-G Intel® 3.5" Compact Board

Optional Accessories

FCDB-1424 DisplayPort daughterboard Page 131

FCDB-349R 16-bit Digital I/O board Page 131

CBK-12-55M0-00 Cable kit

- 2 x USB cables
- 1 x audio cable
- 1 x KB & MS Y-cable
- 2 x SATA cables
- 1 x VGA cable
- 1 x GbE Ethernet cable
- 1 x COM port cable

Компания «Океан Электроники» предлагает заключение долгосрочных отношений при поставках импортных электронных компонентов на взаимовыгодных условиях!

Наши преимущества:

- Поставка оригинальных импортных электронных компонентов напрямую с производств Америки, Европы и Азии, а так же с крупнейших складов мира;
- Широкая линейка поставок активных и пассивных импортных электронных компонентов (более 30 млн. наименований);
- Поставка сложных, дефицитных, либо снятых с производства позиций;
- Оперативные сроки поставки под заказ (от 5 рабочих дней);
- Экспресс доставка в любую точку России;
- Помощь Конструкторского Отдела и консультации квалифицированных инженеров;
- Техническая поддержка проекта, помощь в подборе аналогов, поставка прототипов;
- Поставка электронных компонентов под контролем ВП;
- Система менеджмента качества сертифицирована по Международному стандарту ISO 9001;
- При необходимости вся продукция военного и аэрокосмического назначения проходит испытания и сертификацию в лаборатории (по согласованию с заказчиком);
- Поставка специализированных компонентов военного и аэрокосмического уровня качества (Xilinx, Altera, Analog Devices, Intersil, Interpoint, Microsemi, Actel, Aeroflex, Peregrine, VPT, Syfer, Eurofarad, Texas Instruments, MS Kennedy, Miteq, Cobham, E2V, MA-COM, Hittite, Mini-Circuits, General Dynamics и др.);

Компания «Океан Электроники» является официальным дистрибьютором и эксклюзивным представителем в России одного из крупнейших производителей разъемов военного и аэрокосмического назначения «JONHON», а так же официальным дистрибьютором и эксклюзивным представителем в России производителя высокотехнологичных и надежных решений для передачи СВЧ сигналов «FORSTAR».



JONHON

«JONHON» (основан в 1970 г.)

Разъемы специального, военного и аэрокосмического назначения:

(Применяются в военной, авиационной, аэрокосмической, морской, железнодорожной, горно- и нефтедобывающей отраслях промышленности)

«FORSTAR» (основан в 1998 г.)

ВЧ соединители, коаксиальные кабели, кабельные сборки и микроволновые компоненты:

(Применяются в телекоммуникациях гражданского и специального назначения, в средствах связи, РЛС, а так же военной, авиационной и аэрокосмической отраслях промышленности).



Телефон: 8 (812) 309-75-97 (многоканальный)

Факс: 8 (812) 320-03-32

Электронная почта: ocean@oceanchips.ru

Web: <http://oceanchips.ru/>

Адрес: 198099, г. Санкт-Петербург, ул. Калинина, д. 2, корп. 4, лит. А