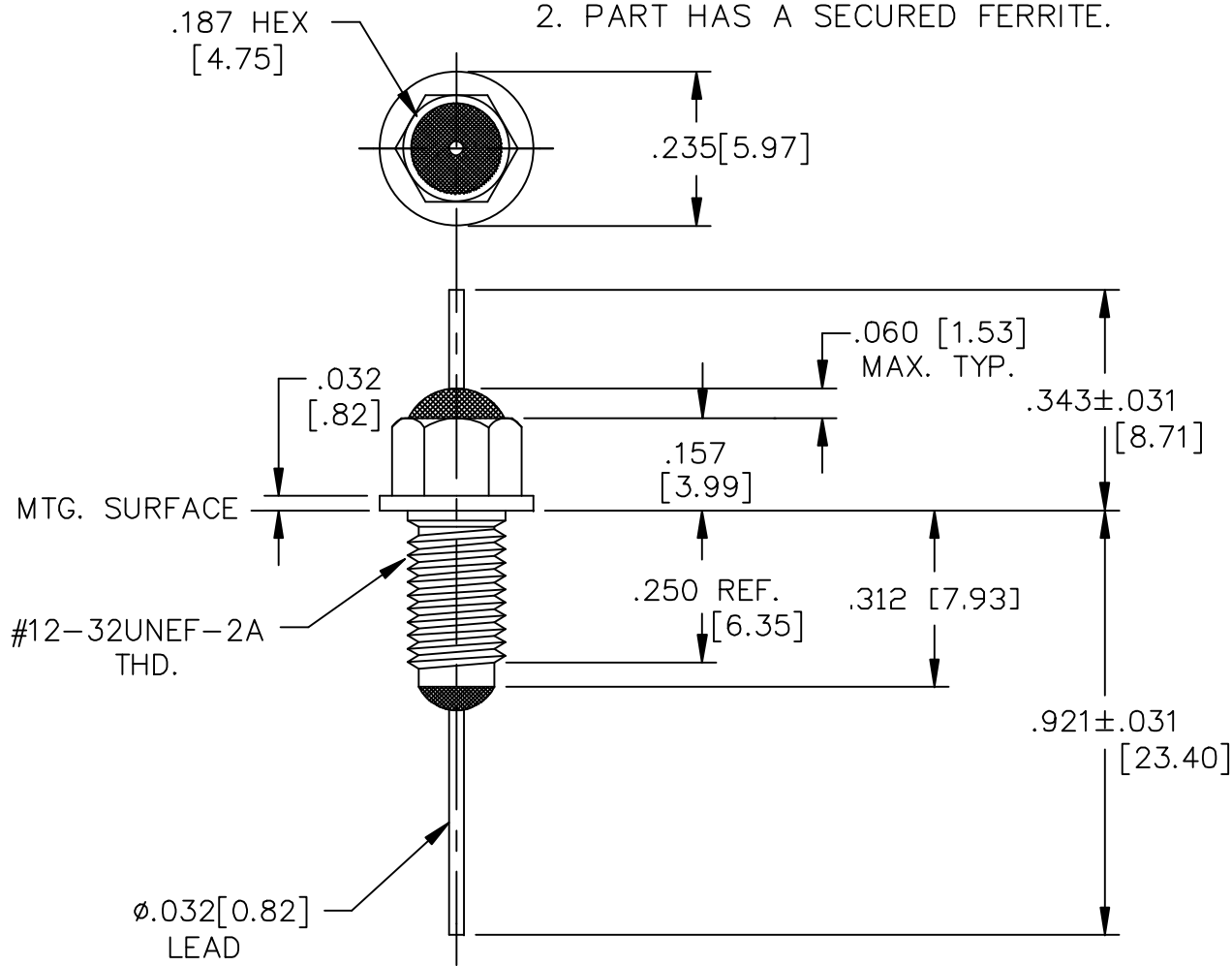


NOTES:

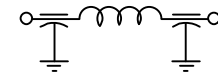
1. HARDWARE IS INCLUDED.
2. PART HAS A SECURED FERRITE.



LEAD FINISH: SOLDER	
BUSHING FINISH: SILVER	
25 CAPACITANCE	1500pF min./4600pF max.
TEMP. RANGE	-55°C TO 125°C
CURRENT	10 AMP MAX.
WORKING VOLTAGE	125°C 140VRMS 125°C 200VDC MAX.
D.C. RESISTANCE	.01ohms MAX.
MIN. I.L. PER MIL-STD-220 AT 25°C NO LOAD	

25	FREQ. MHz	I.L. (db)
	50	16
	100	30
	200	48
	500	70
	1 GHz	70
	10 GHz	70

SCHEMATIC



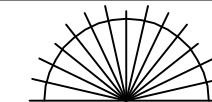
MARKING:

PART: 19202 11750801-2
 BAG:
 19202 11750801-2
 DLSP2
 DATE CODE
 200VDC 140VRMS
 125°C
 QTY./BAG (100 MAX.)
 P.D. NO.

PACKAGE: SAME AS BAG.

NOTE: A COPY OF THE GROUP A TEST PLAN MUST ACCOMPANY THE SHIPMENT.

	25	24	REV. NO.	TOLERANCES UNLESS OTHERWISE SPECIFIED
	CN 61385-ENG	CN 184964	CHANGE NOTICE	Fractions ± 1/64
		REDRAWN		Dec. .xx±
				Dec. .xxx±.010
				Angles ±0° 30'
				CODE IDENT. NO. DLSP2



SPECTRUM CONTROL INC.

FAIRVIEW
PENNSYLVANIA

Dwn. KAUFFMAN

Description Pi
RESIN SEAL FILTER

Ckd. 11-7-11

Apvd.

Scale NONE

51-714-076

Компания «Океан Электроники» предлагает заключение долгосрочных отношений при поставках импортных электронных компонентов на взаимовыгодных условиях!

Наши преимущества:

- Поставка оригинальных импортных электронных компонентов напрямую с производств Америки, Европы и Азии, а так же с крупнейших складов мира;
- Широкая линейка поставок активных и пассивных импортных электронных компонентов (более 30 млн. наименований);
- Поставка сложных, дефицитных, либо снятых с производства позиций;
- Оперативные сроки поставки под заказ (от 5 рабочих дней);
- Экспресс доставка в любую точку России;
- Помощь Конструкторского Отдела и консультации квалифицированных инженеров;
- Техническая поддержка проекта, помощь в подборе аналогов, поставка прототипов;
- Поставка электронных компонентов под контролем ВП;
- Система менеджмента качества сертифицирована по Международному стандарту ISO 9001;
- При необходимости вся продукция военного и аэрокосмического назначения проходит испытания и сертификацию в лаборатории (по согласованию с заказчиком);
- Поставка специализированных компонентов военного и аэрокосмического уровня качества (Xilinx, Altera, Analog Devices, Intersil, Interpoint, Microsemi, Actel, Aeroflex, Peregrine, VPT, Syfer, Eurofarad, Texas Instruments, MS Kennedy, Miteq, Cobham, E2V, MA-COM, Hittite, Mini-Circuits, General Dynamics и др.);

Компания «Океан Электроники» является официальным дистрибьютором и эксклюзивным представителем в России одного из крупнейших производителей разъемов военного и аэрокосмического назначения «JONHON», а так же официальным дистрибьютором и эксклюзивным представителем в России производителя высокотехнологичных и надежных решений для передачи СВЧ сигналов «FORSTAR».



JONHON

«JONHON» (основан в 1970 г.)

Разъемы специального, военного и аэрокосмического назначения:

(Применяются в военной, авиационной, аэрокосмической, морской, железнодорожной, горно- и нефтедобывающей отраслях промышленности)

«FORSTAR» (основан в 1998 г.)

ВЧ соединители, коаксиальные кабели, кабельные сборки и микроволновые компоненты:

(Применяются в телекоммуникациях гражданского и специального назначения, в средствах связи, РЛС, а так же военной, авиационной и аэрокосмической отраслях промышленности).



Телефон: 8 (812) 309-75-97 (многоканальный)

Факс: 8 (812) 320-03-32

Электронная почта: ocean@oceanchips.ru

Web: <http://oceanchips.ru/>

Адрес: 198099, г. Санкт-Петербург, ул. Калинина, д. 2, корп. 4, лит. А