

THIS DRAWING IS UNPUBLISHED.

RELEASED FOR PUBLICATION DEC , 1979.

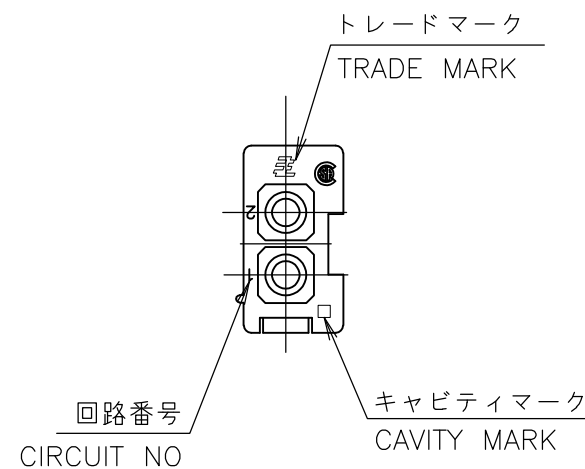
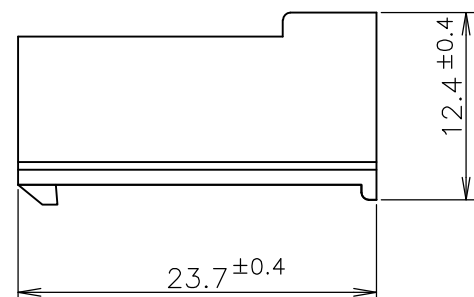
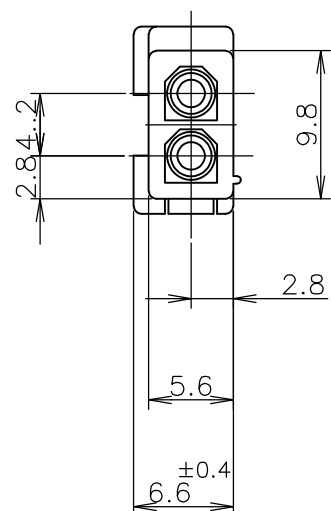
© COPYRIGHT 1979 By Tyco Electronics Japan G.K.

ALL RIGHTS RESERVED.

REVISIONS

変更

P	LTR	DESCRIPTION	DATE	DWN	APVD
	B1	REVISED PER ECR-16-010553	07AUG2017	BW	SG


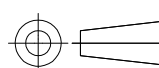


- 1 使用端子型番は 170359, 170360, 170361, 170362
- 2 嵌合相手ハウジング型番: 172165
- 3 適用製品仕様書: 108-5138
- 4 取扱説明書: IS-105J

- 1 APPLICABLE CONT P/N: 170359, 170360, 170361, 170362
- 2 MATING HSG P/N: 172165
- 3 PRODUCT SPEC: 108-5138
- 4 INSTRUCTION SHEET: IS-105J

黒 (BLACK)	1-172233-9
青 (BLUE)	1-172233-6
緑 (GREEN)	1-172233-5
赤 (RED)	1-172233-2
自然色 (NATURAL)	172233-1
色 (COLOR)	型番 (P/N)

WIRE RANGE 抱合電線断面積	INSULATION DIA 被覆外径
mm ²	mm ϕ

THIS DRAWING IS A CONTROLLED DOCUMENT.		DWN K.YUASA 11DEC1979	 TE Connectivity			
DIMENSIONS: 単位: 耗 mm		CHK A.TOMITA 20DEC1979				
TOLERANCES UNLESS OTHERWISE SPECIFIED: 一般公差		APVD Y.SATO 24DEC1979	NAME 名称 2 POS MINI UNIVERSAL MATE-N-LOK CAP HOUSING FREE HANGING TYPE			
		PRODUCT SPEC 製品規格 108-5138	フリーハンギング形 2極ミニユニバーサルメイトンロック キャップハウジング UL94V-0			
MATERIAL 材料 66 NYLON UL94V-0 66ナイロン UL94V-0		APPLICATION SPEC 取付適用規格	SIZE A3	CAGE CODE 00779	DRAWING NO 番号 C-172233	RESTRICTED TO
FINISH 仕上		WEIGHT	SCALE 尺度 2:1		SHEET 1 OF 1	REV B1
CUSTOMER DRAWING						

Компания «Океан Электроники» предлагает заключение долгосрочных отношений при поставках импортных электронных компонентов на взаимовыгодных условиях!

Наши преимущества:

- Поставка оригинальных импортных электронных компонентов напрямую с производств Америки, Европы и Азии, а так же с крупнейших складов мира;
- Широкая линейка поставок активных и пассивных импортных электронных компонентов (более 30 млн. наименований);
- Поставка сложных, дефицитных, либо снятых с производства позиций;
- Оперативные сроки поставки под заказ (от 5 рабочих дней);
- Экспресс доставка в любую точку России;
- Помощь Конструкторского Отдела и консультации квалифицированных инженеров;
- Техническая поддержка проекта, помощь в подборе аналогов, поставка прототипов;
- Поставка электронных компонентов под контролем ВП;
- Система менеджмента качества сертифицирована по Международному стандарту ISO 9001;
- При необходимости вся продукция военного и аэрокосмического назначения проходит испытания и сертификацию в лаборатории (по согласованию с заказчиком);
- Поставка специализированных компонентов военного и аэрокосмического уровня качества (Xilinx, Altera, Analog Devices, Intersil, Interpoint, Microsemi, Actel, Aeroflex, Peregrine, VPT, Syfer, Eurofarad, Texas Instruments, MS Kennedy, Miteq, Cobham, E2V, MA-COM, Hittite, Mini-Circuits, General Dynamics и др.);

Компания «Океан Электроники» является официальным дистрибьютором и эксклюзивным представителем в России одного из крупнейших производителей разъемов военного и аэрокосмического назначения «JONHON», а так же официальным дистрибьютором и эксклюзивным представителем в России производителя высокотехнологичных и надежных решений для передачи СВЧ сигналов «FORSTAR».



JONHON

«JONHON» (основан в 1970 г.)

Разъемы специального, военного и аэрокосмического назначения:

(Применяются в военной, авиационной, аэрокосмической, морской, железнодорожной, горно- и нефтедобывающей отраслях промышленности)

«FORSTAR» (основан в 1998 г.)

ВЧ соединители, коаксиальные кабели, кабельные сборки и микроволновые компоненты:

(Применяются в телекоммуникациях гражданского и специального назначения, в средствах связи, РЛС, а так же военной, авиационной и аэрокосмической отраслях промышленности).



Телефон: 8 (812) 309-75-97 (многоканальный)

Факс: 8 (812) 320-03-32

Электронная почта: ocean@oceanchips.ru

Web: <http://oceanchips.ru/>

Адрес: 198099, г. Санкт-Петербург, ул. Калинина, д. 2, корп. 4, лит. А