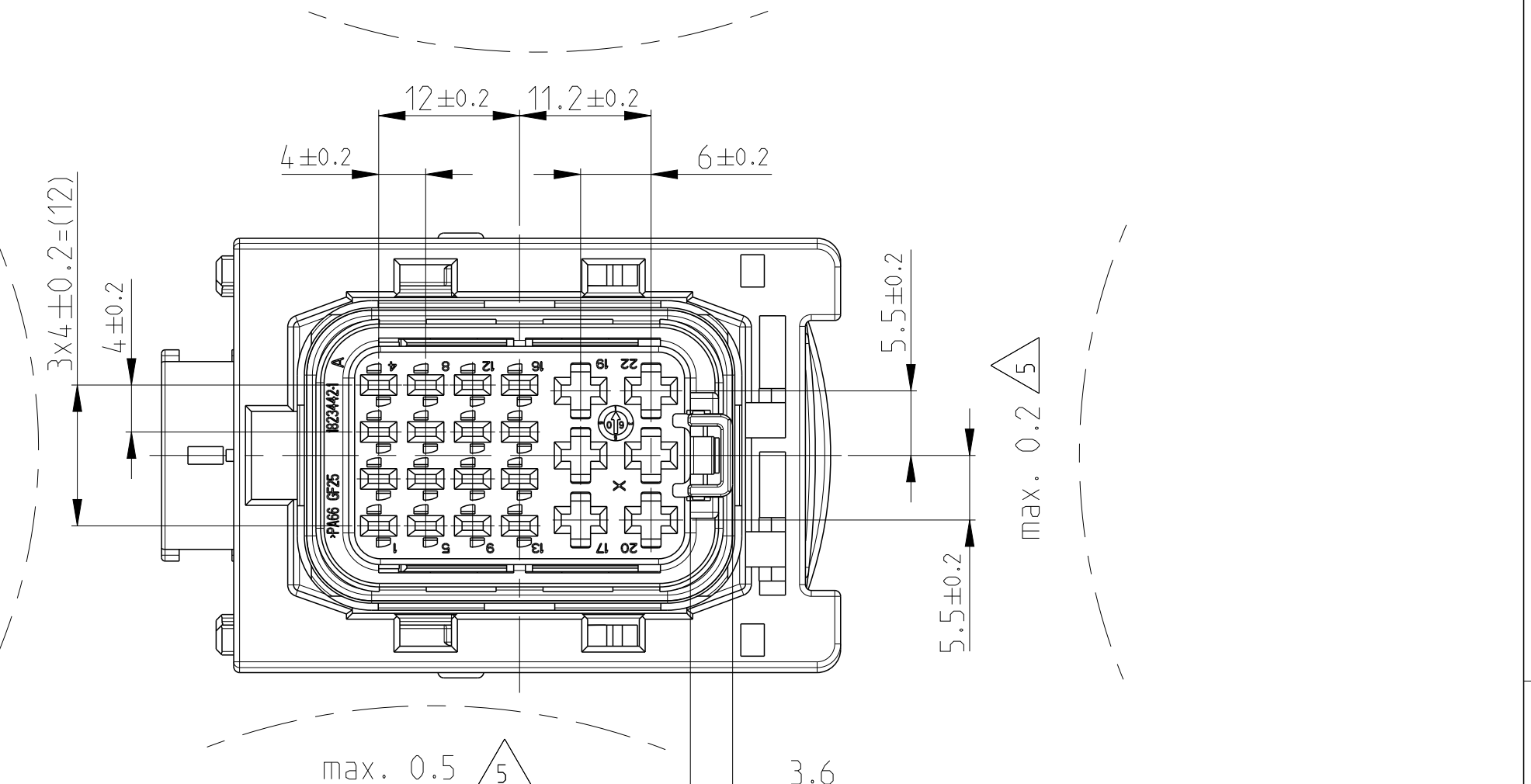
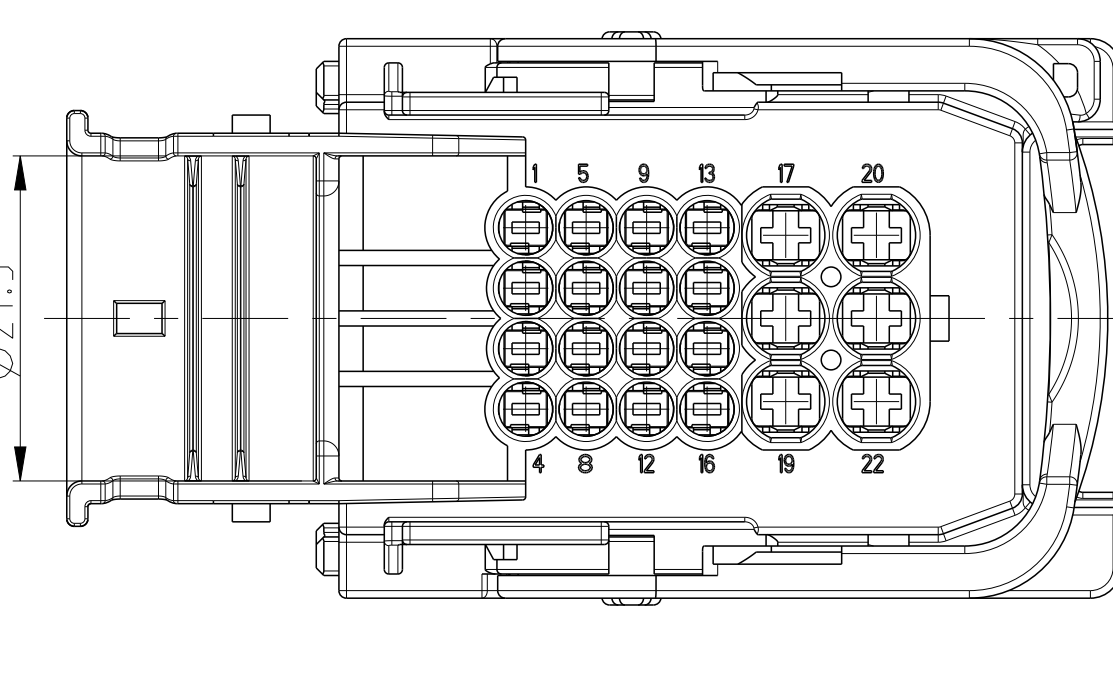
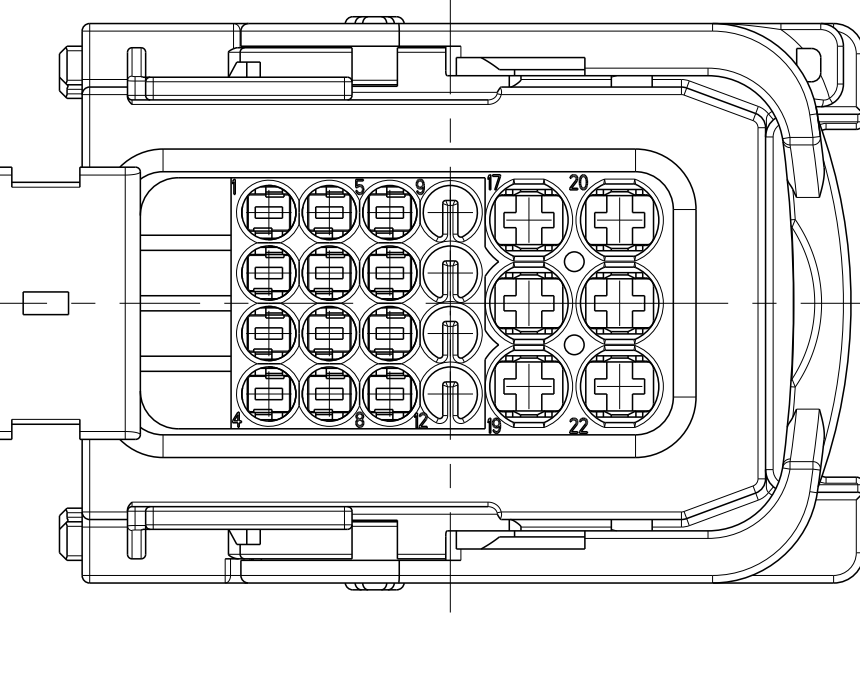
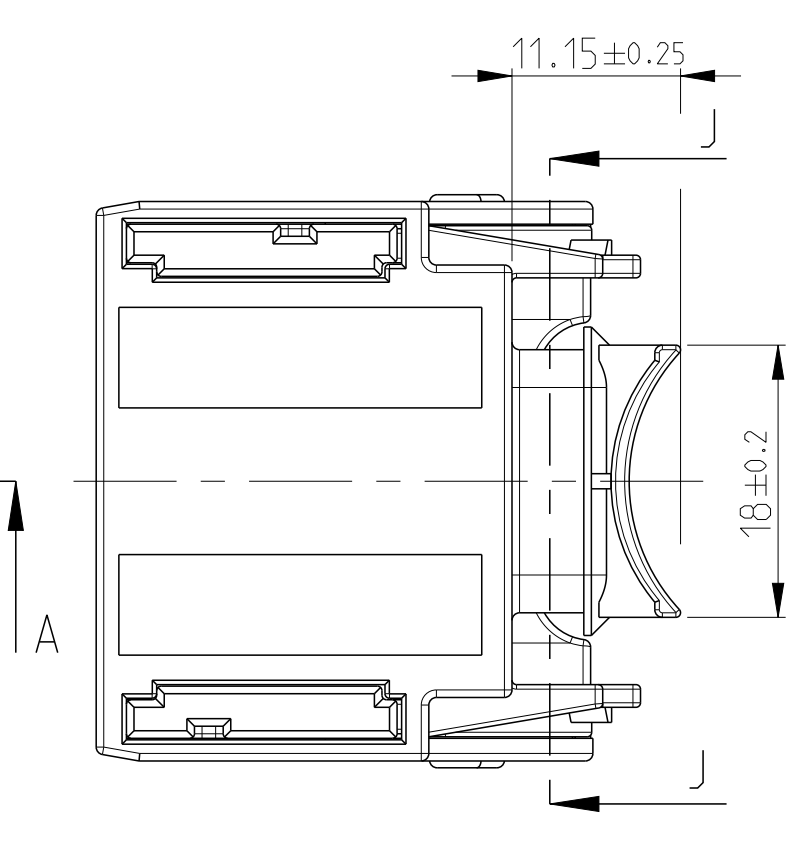
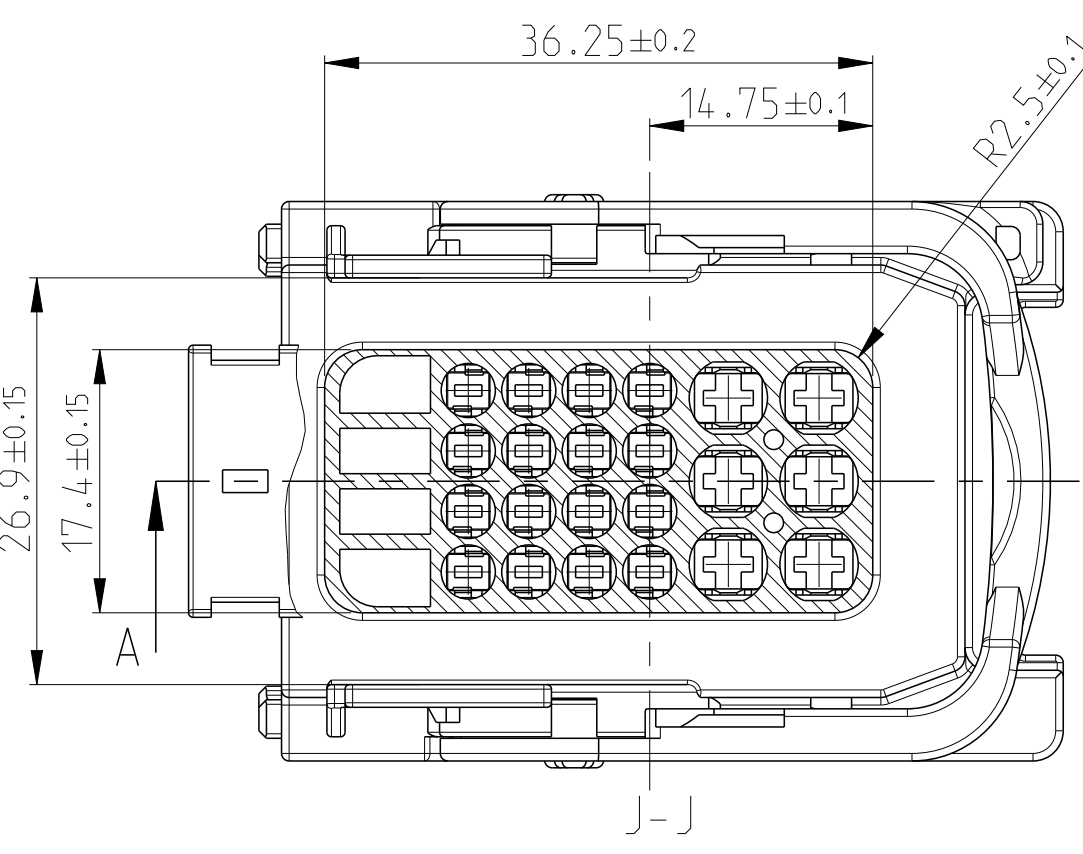
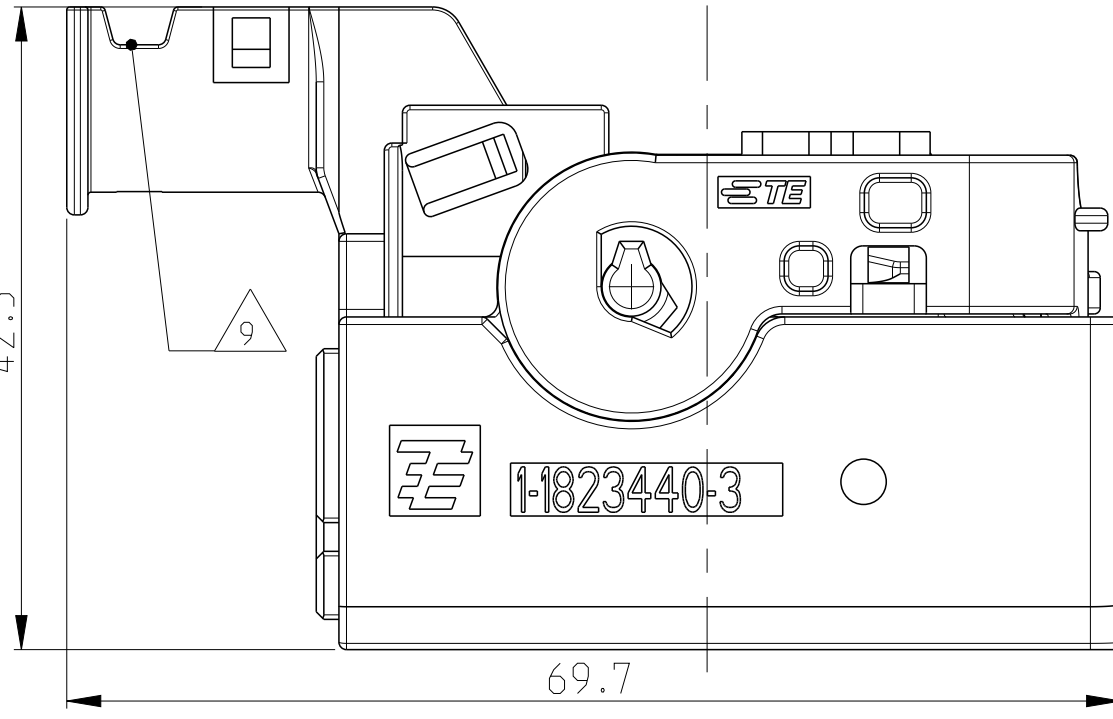
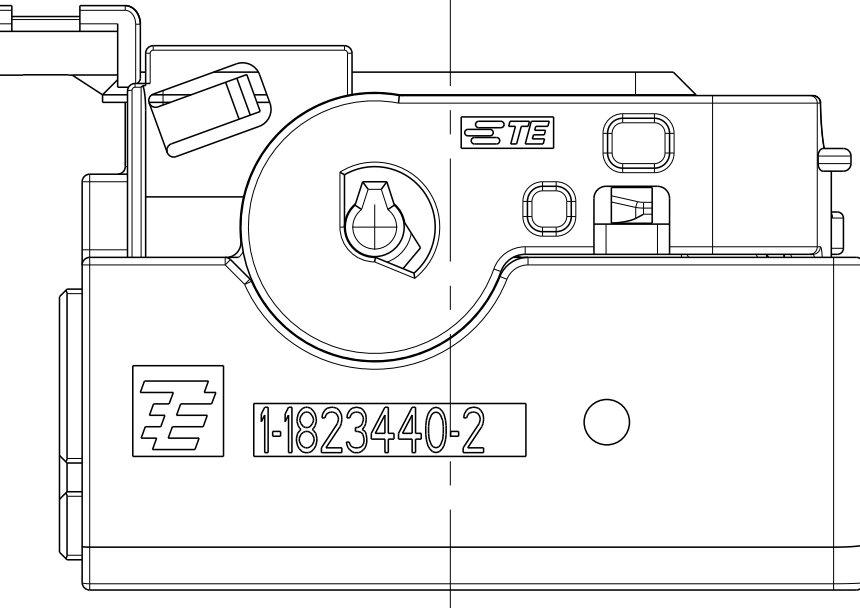
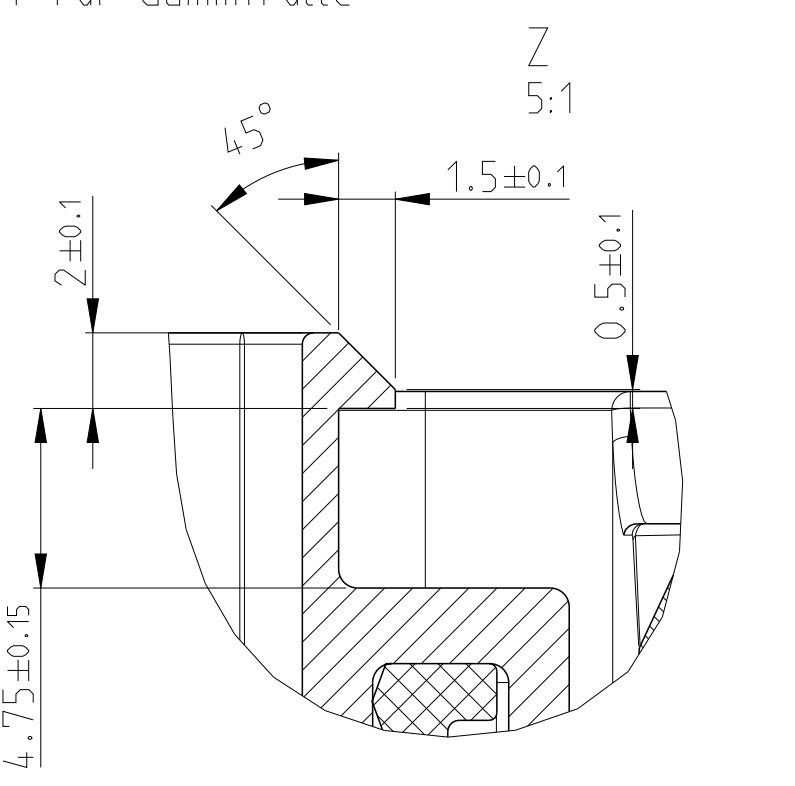
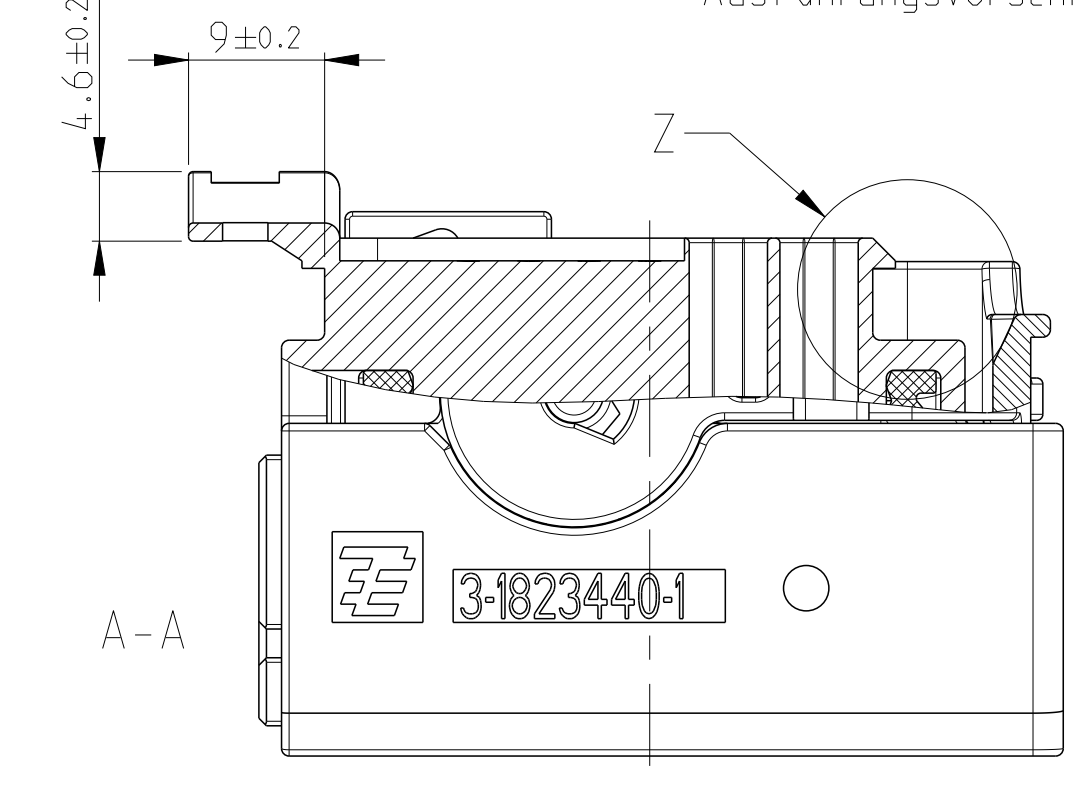


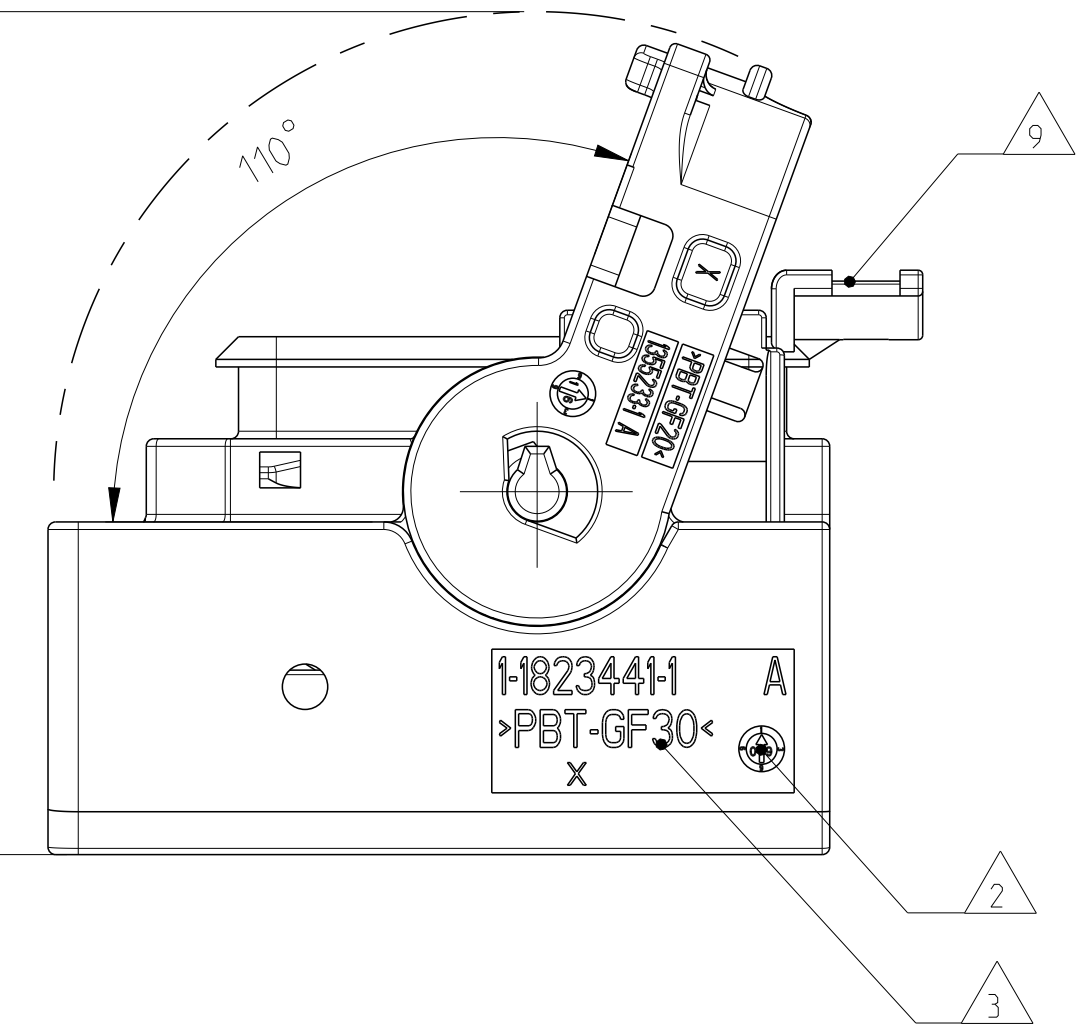
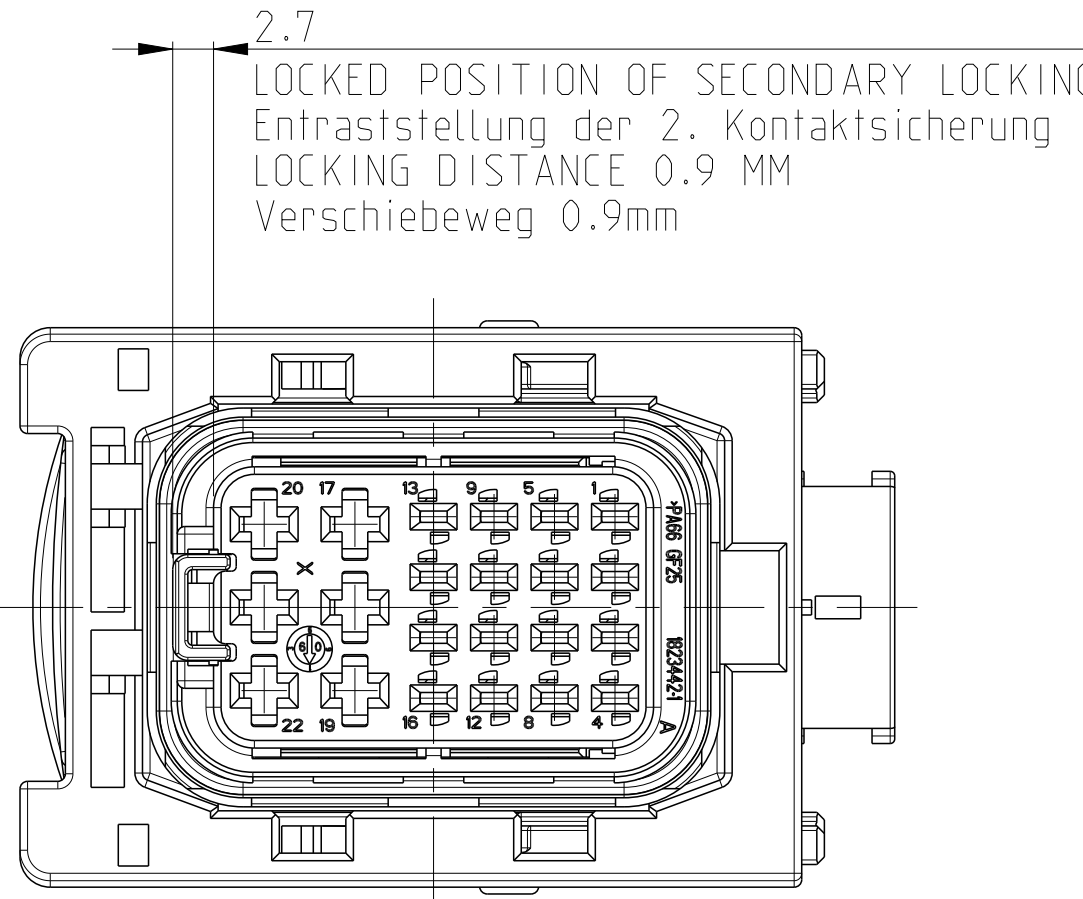
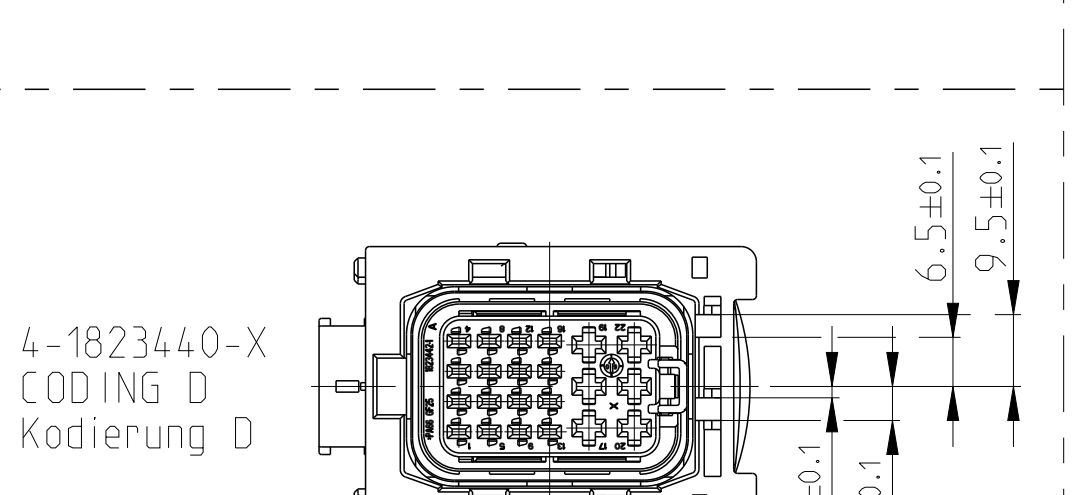
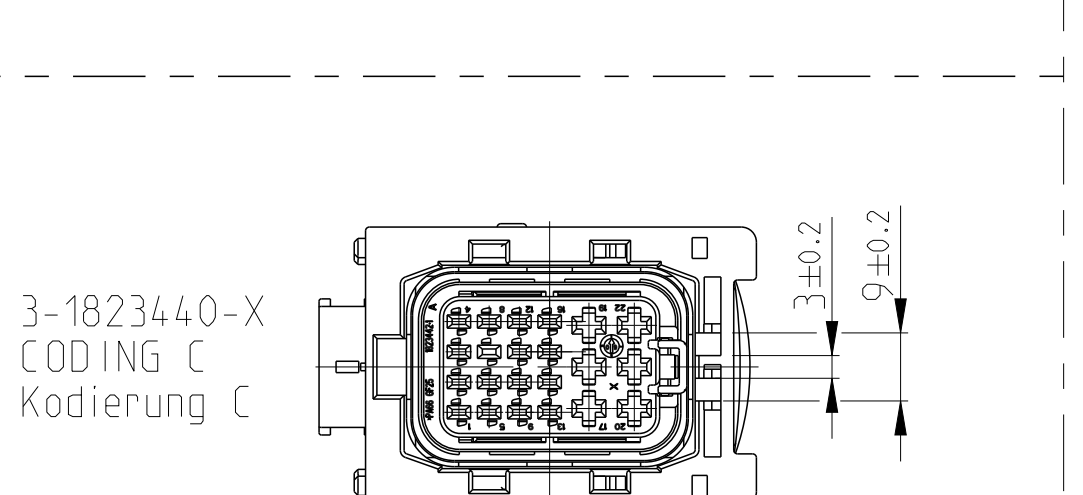
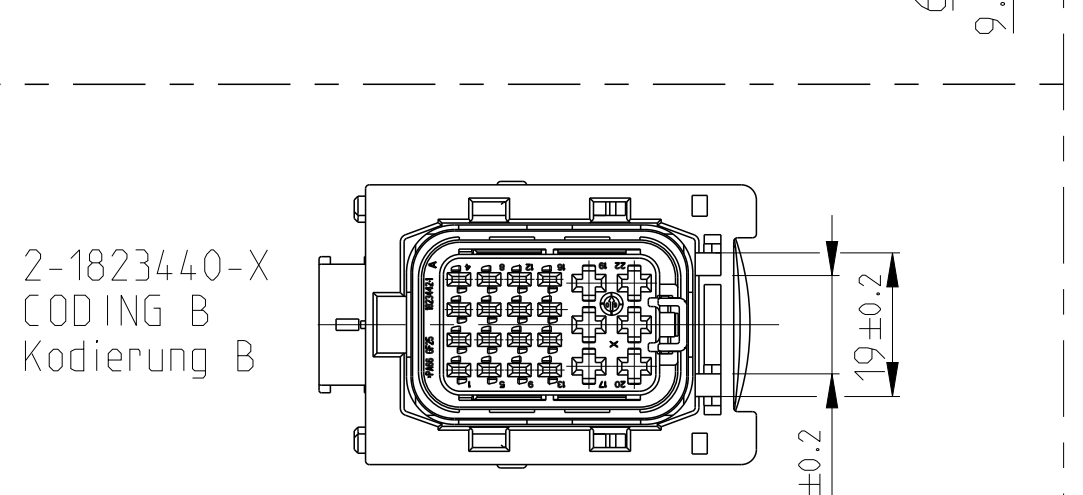
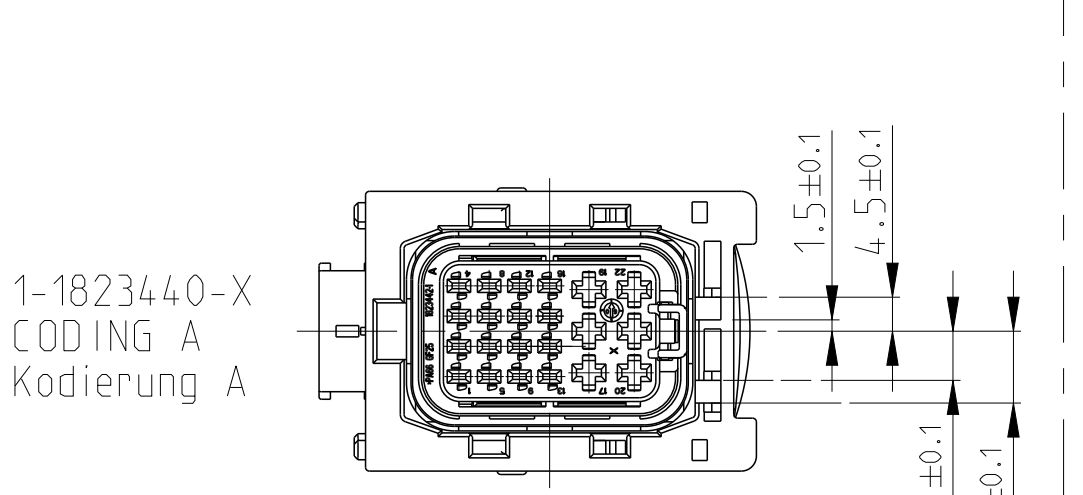
INTERFACE FOR GROMMET
Ausführungsvorschrift für Gummitülle

1/2/3/4-1823440-2
18pos.
CAVITY 13-16 CLOSED
18pol.
Kammern 13-16 geschlossen

1/2/3/4-1823440-3
WITH CABLE EXIT
FOR COVER 13 AND CORRUGATED TUBE NW17
mit Kabelabgang
für Kappe 13 und Wellrohr NW17



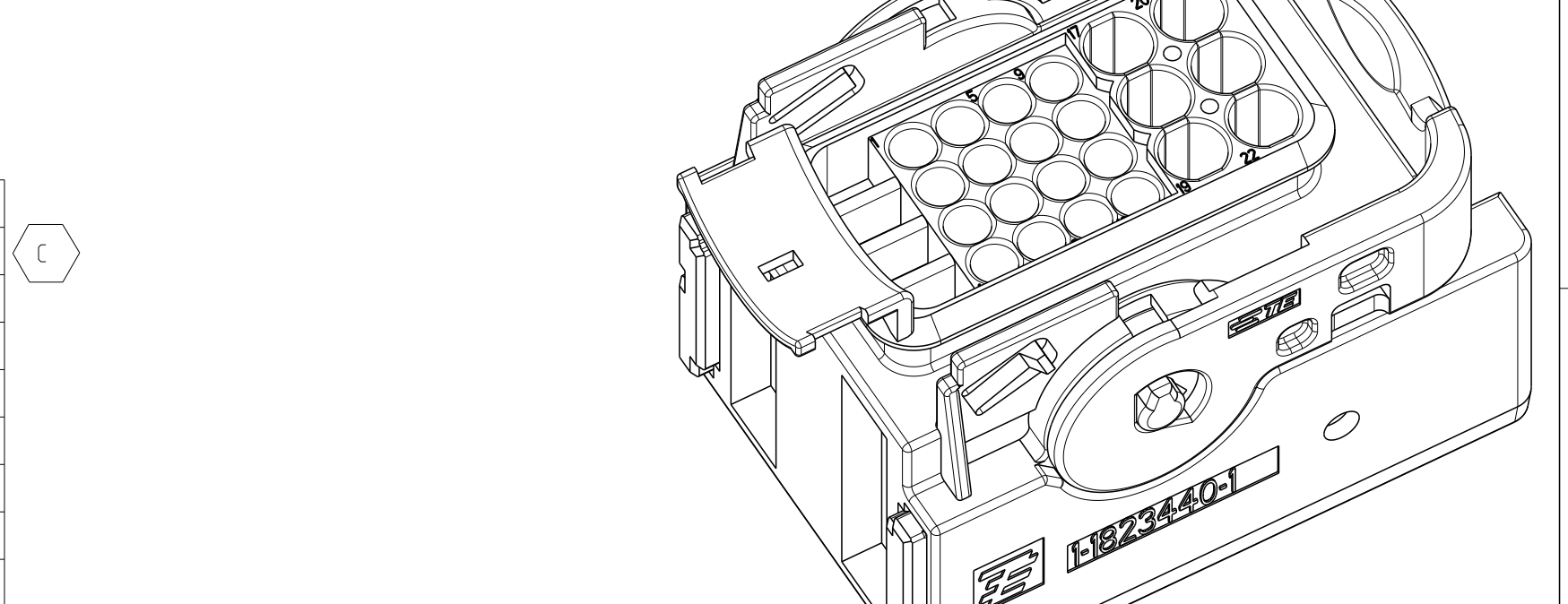
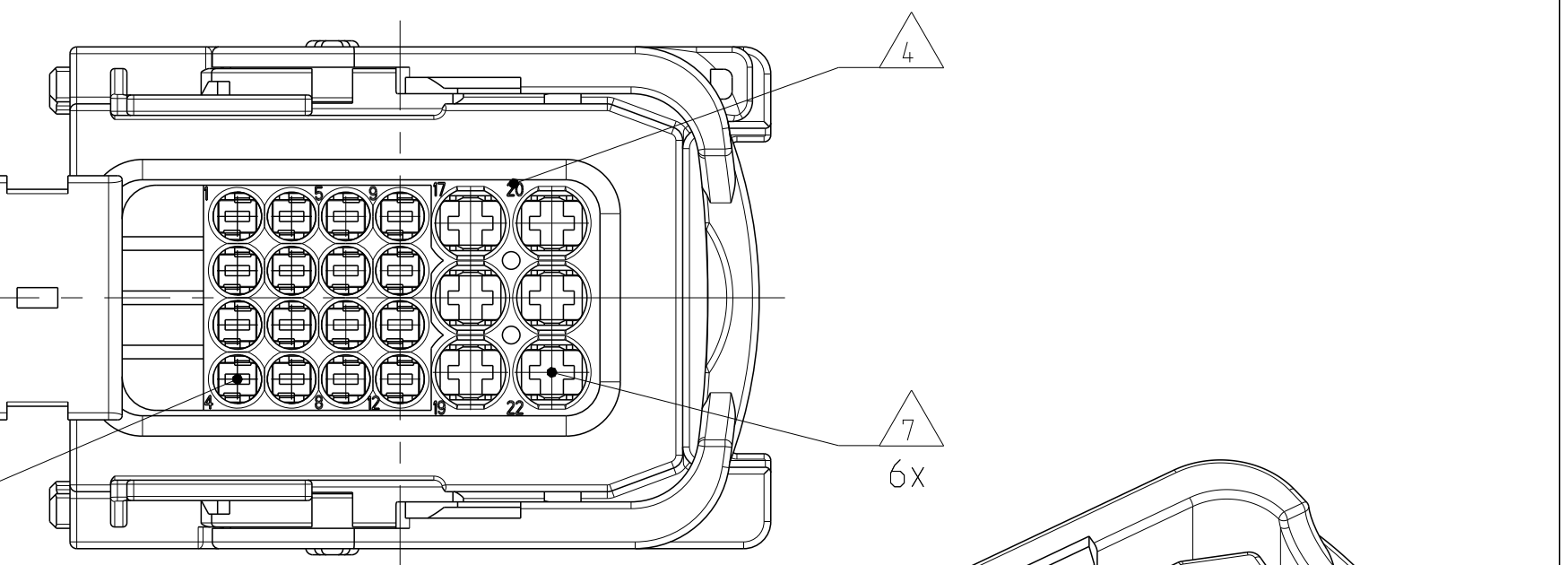
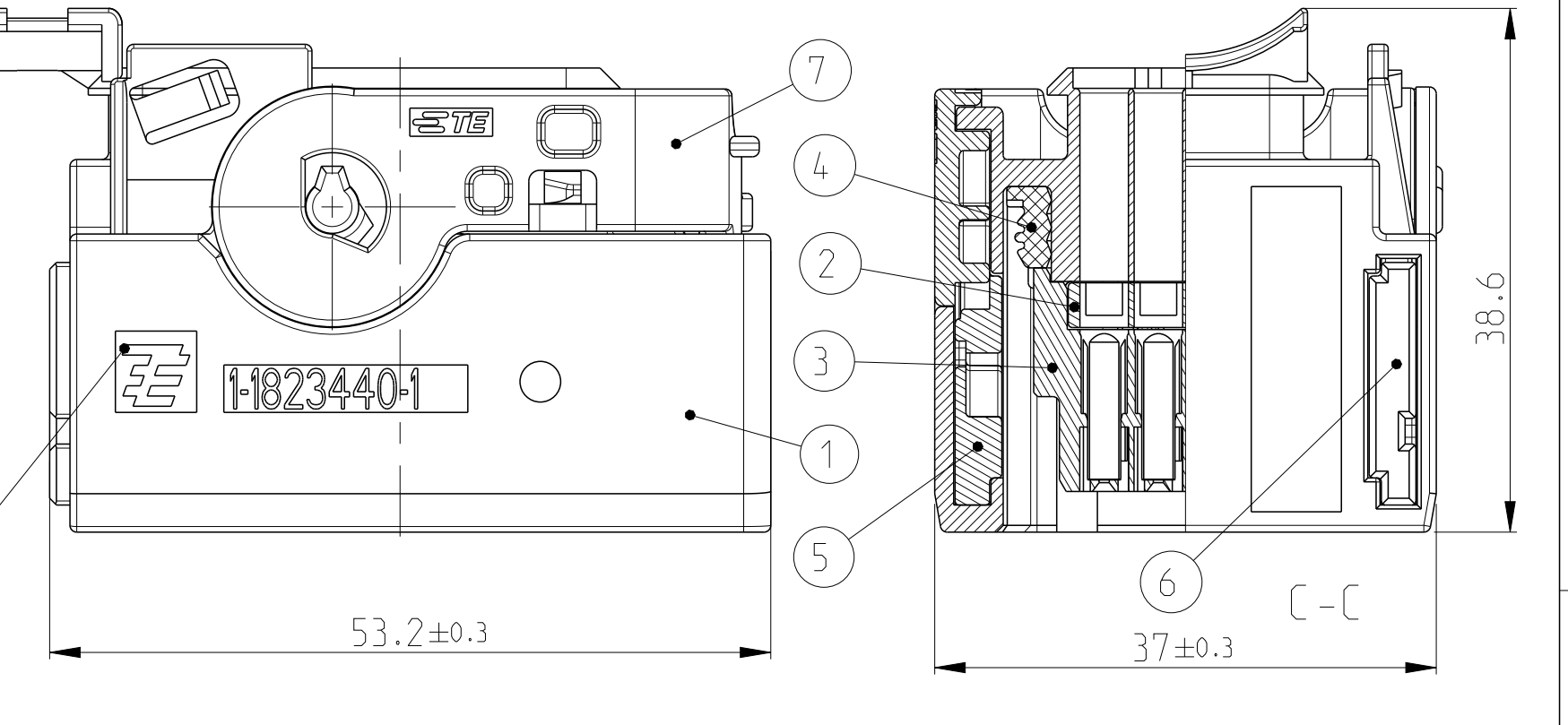
PRE LOCKED POSITION OF SECONDARY LOCKING
Vorraststellung der 2. Kontaktsicherung



NOTES
Bemerkungen

- 1 TE LOGO AND PART NUMBER
TE Logo und Bestellnummer
- 2 PRODUCTION DATE
Produktionsdatum
- 3 MATERIAL MARKING ACC. TO VDA 260
Materialkennzeichnung nach VDA 260
- 4 CAVITY NUMBERING
Kammernummerierung
- 5 WARPAGE TO ... PERMITTED
Verzug zulässig bis....
- 6 CAVITIES MATED WITH AMP MCP 1.5K
SEE PRODUCT GROUP DRAWING
TE NO: 1241436
MAX. WIRESIZE: 1.5mm² FLR / AWG 16 TXL
Kontaktkammern passend für AMP MCP 1.5K
siehe Produkt-Gruppenzeichnung
TE Nr. 1241436
max. Drahtgrößenbereich: 1.5mm² FLR / AWG 16 TXL
- 7 CAVITIES MATED WITH AMP MCP 2.8
SEE PRODUCT GROUP DRAWING
TE NO: 1355036
MAX. WIRESIZE: 2.5mm² FLR / AWG 12 TXL
Kontaktkammern passend für AMP MCP 2.8
siehe Produkt-Gruppenzeichnung
TE Nr. 1355036
max. Drahtgrößenbereich: 2.5mm² FLR / AWG 12 TXL
- 8 MALFUNCTION CAUSED BY LACQUER IS NOT COVERED BY TE WARRANTY
Funktionsbeeinträchtigt durch Lackieren liegt nicht im Einfluss und Gewährleistungsumfang von TE
- 9 MAX. CABLE TIE WIDTH: 3mm
max. Kabelbinderbreite 3mm
- 10 LAYER PACKAGING IN CORRUGATED BOX
Lagenverpackung im Versandkarton
- 11 FITS TO TE TAB HOUSING 1823448/1823449
Passend zu TE Flachsteckgergeh 1823448/1823449
- 12 FITS TO INTERFACE DRAWING 114-94020
Passend zur Schnittstellenzeichnung 114-94020
- 13 FITS TO COVER 2112452-1
Passend zu Kappe 2112452-1

C	C	C	C	1	1	1	1	1	1	1	1	1	A	REV.				
4-1823440-3	3-1823440-3	2-1823440-3	1-1823440-3	4-1823440-2	3-1823440-2	2-1823440-2	1-1823440-2	4-1823440-1	3-1823440-1	2-1823440-1	1-1823440-1	1-1823440-1	C1	REV.				
1	1	1	1	1	1	1	1	1	1	1	1	1	PBT-GF20	GREY grau	LEVER Hebel	A	7	
													1	PBT-GF20	RED rot	LEVER Hebel	A	7
													1	PA66-GF30	WINE RED weiß rot	SLIDE, RH Schieber, rechts	A	6
													1	PA66-GF30	WINE RED weiß rot	SLIDE, LH Schieber, links	A	5
													1	MOQ	ORANGE orange	SEAL Dichtung	A	4
													1	PA66-GF25-V0	BLACK schwarz	CAVITY BLOCK Kontakthäuse	A	3
													1	PBT-GF30-V0	YELLOW gelb	SECONDARY LOCKING DEVICE Zweite Kontaktsicherung	A	2
													1	PBT-GF30-V0	GREEN grün	22 pos., HSG., CODING D FOR COVER 22 pol., Geh.Äuse., Kodierung D für Ser Kappe	A	1
													1	PBT-GF30-V0	BLUE blau	22 pos., HSG., CODING C FOR COVER 22 pol., Geh.Äuse., Kodierung C für Ser Kappe	A	1
													1	PBT-GF30-V0	GREY grau	22 pos., HSG., CODING B FOR COVER 22 pol., Geh.Äuse., Kodierung B für Ser Kappe	A	1
													1	PBT-GF30-V0	BLACK schwarz	22 pos., HSG., CODING A FOR COVER 22 pol., Geh.Äuse., Kodierung A für Ser Kappe	A	1
													1	PBT-GF30-V0	GREEN grün	18 pos., HSG., CODING D 18 pol., Geh.Äuse., Kodierung D	1	1
													1	PBT-GF30-V0	BLUE blau	18 pos., HSG., CODING C 18 pol., Geh.Äuse., Kodierung C	1	1
													1	PBT-GF30-V0	GREY grau	18 pos., HSG., CODING B 18 pol., Geh.Äuse., Kodierung B	1	1
													1	PBT-GF30-V0	BLACK schwarz	18 pos., HSG., CODING A 18 pol., Geh.Äuse., Kodierung A	A	1
													1	PBT-GF30-V0	GREEN grün	22 pos., HSG., CODING D 22 pol., Geh.Äuse., Kodierung D	1	1
													1	PBT-GF30-V0	BLUE blau	22 pos., HSG., CODING C 22 pol., Geh.Äuse., Kodierung C	1	1
													1	PBT-GF30-V0	GREY grau	22 pos., HSG., CODING B 22 pol., Geh.Äuse., Kodierung B	1	1
													1	PBT-GF30-V0	BLACK schwarz	22 pos., HSG., CODING A 22 pol., Geh.Äuse., Kodierung A	A	1



1-1823440-1 AS SHOWN
1-1823440-1 wie gezeigt

CONNECTOR IN PRE LOCKED POSITION
Steckverbinder in Vorraststellung

THIS DRAWING IS A CONTROLLED DOCUMENT. DATE: 2012.02.26. DRAWING NO: 114-18993. CUSTOMER DRAWING. SCALE: 2:1. SHEET: 1 OF 1. REV: C1.

OWNER V. Pfaffmann	DATE 26FEB2008	NAME 22POS., AMP MCP 1.5K/2.8 RECEPTACLE HOUSING, SEALED 22 pol., Buchsengehäuse, gedichtet
CHECKED F. Eilrop	DATE 26FEB2008	DRAWING NO. 114-18993
APPROVED C. Eberwein	DATE 26FEB2008	REVISED BY -

MATERIAL: SEE TABLE
DIMENSIONS: DIMENSIONS IN MILLIMETERS
TOLERANCES UNLESS OTHERWISE SPECIFIED: DIMENSIONS TO DIN 3081-10
FINISHES: SEE TABLE
FINISHES: SEE TABLE
WEIGHT: 43 g
CUSTOMER DRAWING: /KUNDENZEICHNUNG

Компания «Океан Электроники» предлагает заключение долгосрочных отношений при поставках импортных электронных компонентов на взаимовыгодных условиях!

Наши преимущества:

- Поставка оригинальных импортных электронных компонентов напрямую с производств Америки, Европы и Азии, а так же с крупнейших складов мира;
- Широкая линейка поставок активных и пассивных импортных электронных компонентов (более 30 млн. наименований);
- Поставка сложных, дефицитных, либо снятых с производства позиций;
- Оперативные сроки поставки под заказ (от 5 рабочих дней);
- Экспресс доставка в любую точку России;
- Помощь Конструкторского Отдела и консультации квалифицированных инженеров;
- Техническая поддержка проекта, помощь в подборе аналогов, поставка прототипов;
- Поставка электронных компонентов под контролем ВП;
- Система менеджмента качества сертифицирована по Международному стандарту ISO 9001;
- При необходимости вся продукция военного и аэрокосмического назначения проходит испытания и сертификацию в лаборатории (по согласованию с заказчиком);
- Поставка специализированных компонентов военного и аэрокосмического уровня качества (Xilinx, Altera, Analog Devices, Intersil, Interpoint, Microsemi, Actel, Aeroflex, Peregrine, VPT, Syfer, Eurofarad, Texas Instruments, MS Kennedy, Miteq, Cobham, E2V, MA-COM, Hittite, Mini-Circuits, General Dynamics и др.);

Компания «Океан Электроники» является официальным дистрибьютором и эксклюзивным представителем в России одного из крупнейших производителей разъемов военного и аэрокосмического назначения «JONHON», а так же официальным дистрибьютором и эксклюзивным представителем в России производителя высокотехнологичных и надежных решений для передачи СВЧ сигналов «FORSTAR».



JONHON

«JONHON» (основан в 1970 г.)

Разъемы специального, военного и аэрокосмического назначения:

(Применяются в военной, авиационной, аэрокосмической, морской, железнодорожной, горно- и нефтедобывающей отраслях промышленности)

«FORSTAR» (основан в 1998 г.)

ВЧ соединители, коаксиальные кабели, кабельные сборки и микроволновые компоненты:

(Применяются в телекоммуникациях гражданского и специального назначения, в средствах связи, РЛС, а так же военной, авиационной и аэрокосмической отраслях промышленности).



Телефон: 8 (812) 309-75-97 (многоканальный)

Факс: 8 (812) 320-03-32

Электронная почта: ocean@oceanchips.ru

Web: <http://oceanchips.ru/>

Адрес: 198099, г. Санкт-Петербург, ул. Калинина, д. 2, корп. 4, лит. А