

PLEASE CHECK WWW.MOLEX.COM FOR LATEST PART INFORMATION

Part Number: [0506370128](#)
Status: **Active**
Description: 2.00mm (.079") Pitch Crimp Terminal, Female, Bag, Lead Free

Documents:

[3D Model](#) [Product Specification PS-58719-006 \(PDF\)](#)
[Drawing \(PDF\)](#) [RoHS Certificate of Compliance \(PDF\)](#)

General

Product Family Crimp Terminals
 Series [50637](#)
 Crimp Quality Equipment Yes
 Product Name N/A

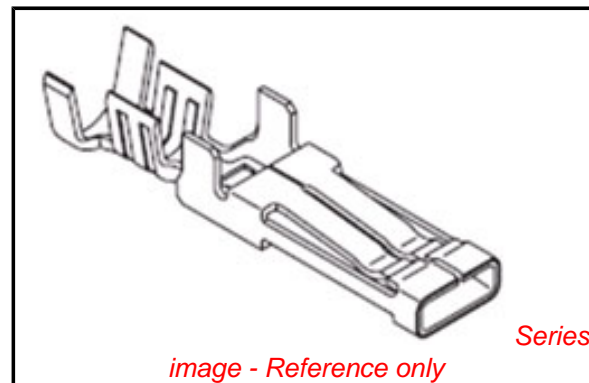
Physical

Gender Female
 Material - Metal Copper
 Material - Plating Mating Gold
 Material - Plating Termination Tin
 Packaging Type Bag
 Plating min: Mating (µin) 4
 Plating min: Mating (µm) 0.10
 Plating min: Termination (µin) 40
 Plating min: Termination (µm) 1
 Termination Interface: Style Crimp or Compression
 Wire Insulation Diameter 3.20-3.80mm (.126-.150")
 Wire Size AWG 14, 16, 18
 Wire Size mm² N/A

Material Info

Reference - Drawing Numbers

Product Specification PS-58719-006, RPS-51200-001, RPS-58719-008
 Sales Drawing SD-50637-001



EU RoHS

ELV and RoHS Compliant
REACH SVHC
 Not Reviewed
Halogen-Free Status
 Not Reviewed

China RoHS



Need more information on product environmental compliance?

Email productcompliance@molex.com
 For a multiple part number RoHS Certificate of Compliance, [click here](#)

Please visit the [Contact Us](#) section for any non-product compliance questions.

Search Parts in this Series
[50637Series](#)

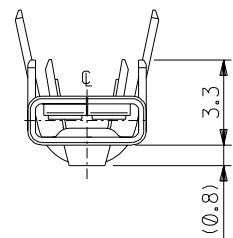
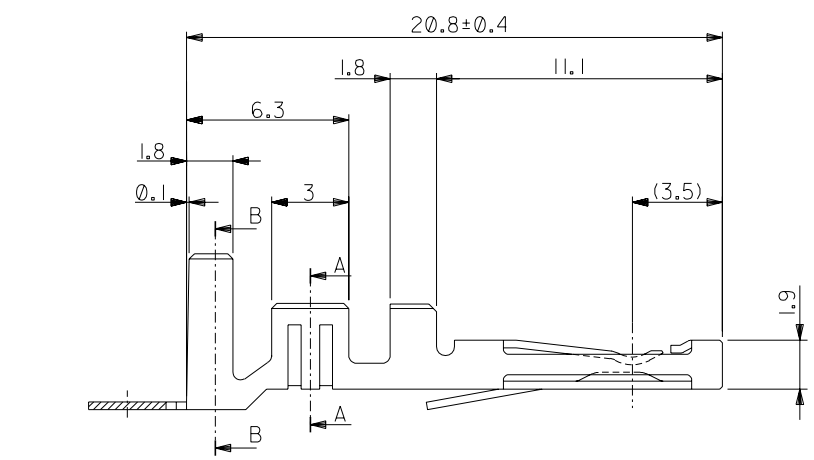
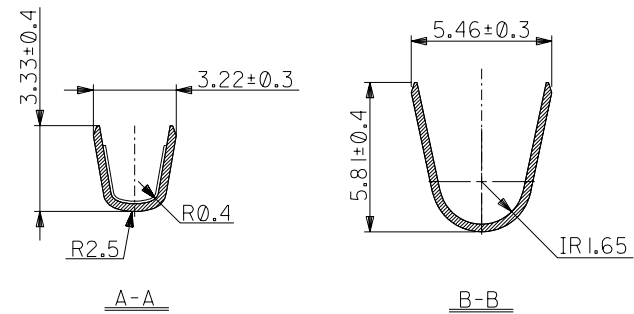
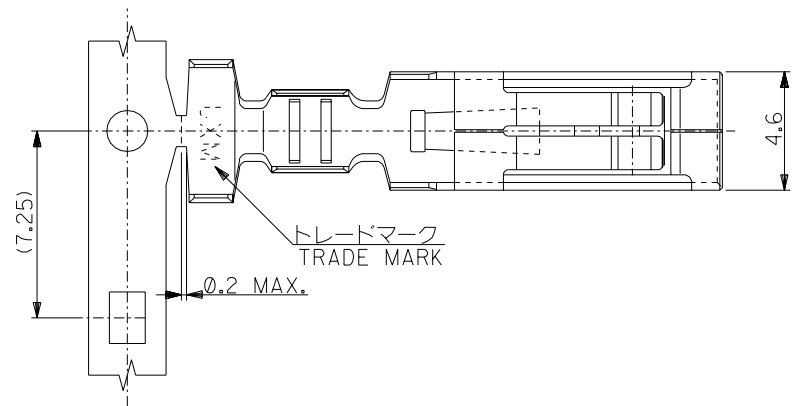
Mates With
[50638 Male Crimp Terminal](#)

Application Tooling | [FAQ](#)

Tooling specifications and manuals are found by selecting the products below. Crimp Height Specifications are then contained in the Application Tooling Specification document.

Global

Description	Product #
Hand Crimp Tool for 2.00mm (.079") Pitch Female Crimp Terminals	0638231400



注記)
NOTES:

1. 材質
MATERIAL
銅合金 (板厚: 0.3)
COPPER ALLOY (THICKNESS: 0.3)
2. メッキ仕様
TERMINAL PLATING
接点部 : 金メッキ 0.1μm MIN.
CONTACT AREA : GOLD 0.1 MICROMETER MINIMUM.
パラジウムニッケルメッキ 0.6 μm MIN.
PALLADIUM NICKEL 0.6 MICROMETER MINIMUM.
圧着部 : 錫メッキ 1.0 μm MIN.
CRIMP AREA : TIN 1.0 MICROMETER MINIMUM.
下地メッキ : ニッケルメッキ 1.5 μm MIN.
UNDER PLATE : NICKEL 1.5 MICROMETER MINIMUM.
3. 適用電線範囲 :
APPLICABLE WIRE RANGE :
UL 1015 AWG*#18~14
UL 1865 AWG*#16~14
4. 被覆外径 : φ 3.8 MAX.
INSULATION EXTERNAL DIA : φ 3.8 MAX.
5. 適用ハウジングアセンブリ: 53777シリーズ
APPLICABLE HOUSING ASS'Y : 53777 SERIES
6. 適用ハウジング: 54084-0305
APPLICABLE HOUSING : 54084-0305
7. 本製品は50637-**-49の鉛フリー品である。
THIS PRODUCT IS LEAD FREE OF 50637-**-49.

	バラ状 LOOSE	50637-0128
50637-**-28	連鎖状 CHAIN	50637-0028
MODEL No.	端子形状 TERMINAL CONFIGURATION	MATERIAL No.

角度 ANGLE	±3°	材料 MATERIAL	注記参照 SEE NOTES	材料 MATERIAL	注記参照 SEE NOTES	モレックス MOLEX-JAPAN CO.,LTD. 日本モレックス株式会社
30以上 OVER	+0.3	仕上げ FINISH	—	仕上がり FINISH	—	REVISE ONLY ON CAD SYSTEM
10以上 30未満 OVER UNDER	+0.25	適用電線範囲 WIRE RANGE	注記参照 SEE NOTES	適用電線範囲 WIRE RANGE	注記参照 SEE NOTES	TITLE 名称 2mm PITCH AC/DC CONN. REC. CRIMP TERM. (MIDI DRAWER CONNECTOR)
10未満 UNDER	+0.2	被覆外径 INS. RANGE	注記参照 SEE NOTES	被覆外径 INS. RANGE	注記参照 SEE NOTES	(MIDI DRAWER CONNECTOR) -LEAD FREE-
一般公差 GENERAL TOLERANCES	記号 LTR	変更内容 REVISION RECORD	DR. CHK. DATE	DRAWN BY 04/05/07 H.KAWABATA	CHK'D BY 04/05/07 K.TOJO	DWG. NO. SD-50637-001
				尺度 SCALE	5 : 1	REV 0

Компания «Океан Электроники» предлагает заключение долгосрочных отношений при поставках импортных электронных компонентов на взаимовыгодных условиях!

Наши преимущества:

- Поставка оригинальных импортных электронных компонентов напрямую с производств Америки, Европы и Азии, а так же с крупнейших складов мира;
- Широкая линейка поставок активных и пассивных импортных электронных компонентов (более 30 млн. наименований);
- Поставка сложных, дефицитных, либо снятых с производства позиций;
- Оперативные сроки поставки под заказ (от 5 рабочих дней);
- Экспресс доставка в любую точку России;
- Помощь Конструкторского Отдела и консультации квалифицированных инженеров;
- Техническая поддержка проекта, помощь в подборе аналогов, поставка прототипов;
- Поставка электронных компонентов под контролем ВП;
- Система менеджмента качества сертифицирована по Международному стандарту ISO 9001;
- При необходимости вся продукция военного и аэрокосмического назначения проходит испытания и сертификацию в лаборатории (по согласованию с заказчиком);
- Поставка специализированных компонентов военного и аэрокосмического уровня качества (Xilinx, Altera, Analog Devices, Intersil, Interpoint, Microsemi, Actel, Aeroflex, Peregrine, VPT, Syfer, Eurofarad, Texas Instruments, MS Kennedy, Miteq, Cobham, E2V, MA-COM, Hittite, Mini-Circuits, General Dynamics и др.);

Компания «Океан Электроники» является официальным дистрибьютором и эксклюзивным представителем в России одного из крупнейших производителей разъемов военного и аэрокосмического назначения «JONHON», а так же официальным дистрибьютором и эксклюзивным представителем в России производителя высокотехнологичных и надежных решений для передачи СВЧ сигналов «FORSTAR».



JONHON

«JONHON» (основан в 1970 г.)

Разъемы специального, военного и аэрокосмического назначения:

(Применяются в военной, авиационной, аэрокосмической, морской, железнодорожной, горно- и нефтедобывающей отраслях промышленности)

«FORSTAR» (основан в 1998 г.)

ВЧ соединители, коаксиальные кабели, кабельные сборки и микроволновые компоненты:

(Применяются в телекоммуникациях гражданского и специального назначения, в средствах связи, РЛС, а так же военной, авиационной и аэрокосмической отраслях промышленности).



Телефон: 8 (812) 309-75-97 (многоканальный)

Факс: 8 (812) 320-03-32

Электронная почта: ocean@oceanchips.ru

Web: <http://oceanchips.ru/>

Адрес: 198099, г. Санкт-Петербург, ул. Калинина, д. 2, корп. 4, лит. А