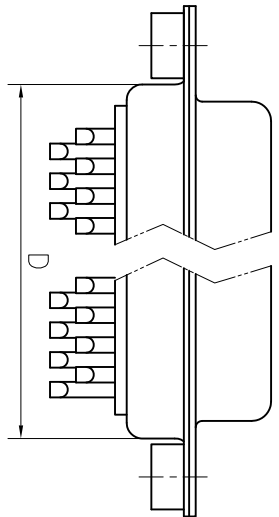
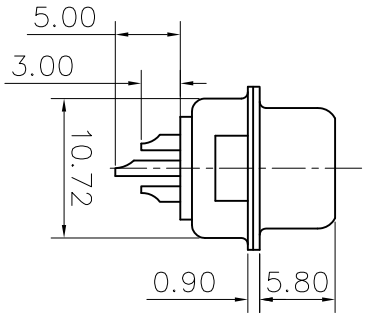
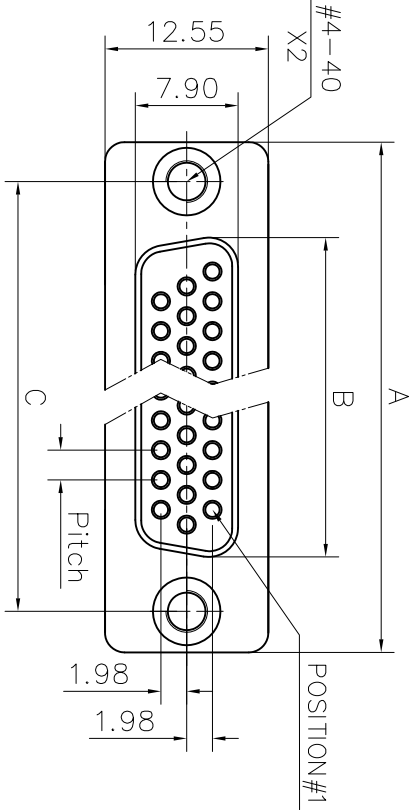


This document is the property of Amphenol Corporation and is addressed on the drawing to the customer. It is not to be reprinted, reproduced or used in any form without the prior consent, and that no right is granted to disclose or to use any information in this document.



# Customer drawing

DIM.S	A	B	C	D	Pitch
SHELL	A	B	C	D	Pitch
15	30.81	16.33	24.99	19.20	2.29
26	39.20	24.70	33.32	27.70	2.29
44	53.05	38.40	47.04	41.10	2.29
62	69.40	54.80	63.50	57.30	2.41

REVISIONS				
S/N	E/DN	DESCRIPTION	DATE	APPROVED
1			Mar/03/11	

## D-SUB TECHNICAL DATA

**SHELL :** Brass, 100u" min tin over 50u" min nickel  
 Glass filled thermoplastic.  
**BODY :** Flame retardant to UL94 V-0, Color Black

**CONTACTS :** Copper alloy  
 Gold flash over 50u" min nickel on mating area  
 100u" min tin over 50u" min nickel on solder area

**REAR NUT :** Brass, 100u" min tin over 50u" min nickel

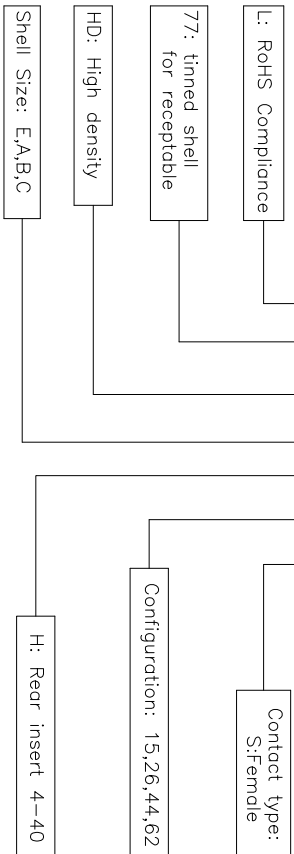
**ELECTRICAL :** Voltage rating : 250 V Rms to 50 Hz  
 Current rating : 3A  
 Insulation resistance : 1000 M Ohms  
 Contact resistance 20 mOhms max.

**CLIMATIC :** Temperature range -55 °C up to 125°C

**MARKING :** Amphenol-...(Series No.)  
 Commercial reference  
 Manufacturing date

## PRODUCT CODE

L 77 HD X H X X S



UNLESS OTHERWISE SPECIFIED		APPROVAL		DATE	
TOLERANCES		DRAWN	Myama	Mar/03/11	
U.S.		CHECKED	Lik.wong	Mar/03/11	
METRIC					
.X					
+/-					
.XX					
+/-					
FRACTIONS +/-					
ANGLES +/-					
Z'					
SEE MATERIALS AND FINISHES					
REMOVE SHARP EDGES					
DIMENSIONS		ANGLE OF PROJECTION			
U.S.		INCHES			
METRIC		MM			
TITLE					
Amphenol					
Amphenol East Asia Limited					
Stamped and formed connector, HD series					
SIZE		DRAWING NO.		REV.	
A4		C L77HDHXXS		1	
SCALE		NONE		SHEET 1 OF 1	

Компания «Океан Электроники» предлагает заключение долгосрочных отношений при поставках импортных электронных компонентов на взаимовыгодных условиях!

Наши преимущества:

- Поставка оригинальных импортных электронных компонентов напрямую с производств Америки, Европы и Азии, а так же с крупнейших складов мира;
- Широкая линейка поставок активных и пассивных импортных электронных компонентов (более 30 млн. наименований);
- Поставка сложных, дефицитных, либо снятых с производства позиций;
- Оперативные сроки поставки под заказ (от 5 рабочих дней);
- Экспресс доставка в любую точку России;
- Помощь Конструкторского Отдела и консультации квалифицированных инженеров;
- Техническая поддержка проекта, помощь в подборе аналогов, поставка прототипов;
- Поставка электронных компонентов под контролем ВП;
- Система менеджмента качества сертифицирована по Международному стандарту ISO 9001;
- При необходимости вся продукция военного и аэрокосмического назначения проходит испытания и сертификацию в лаборатории (по согласованию с заказчиком);
- Поставка специализированных компонентов военного и аэрокосмического уровня качества (Xilinx, Altera, Analog Devices, Intersil, Interpoint, Microsemi, Actel, Aeroflex, Peregrine, VPT, Syfer, Eurofarad, Texas Instruments, MS Kennedy, Miteq, Cobham, E2V, MA-COM, Hittite, Mini-Circuits, General Dynamics и др.);

Компания «Океан Электроники» является официальным дистрибьютором и эксклюзивным представителем в России одного из крупнейших производителей разъемов военного и аэрокосмического назначения «JONHON», а так же официальным дистрибьютором и эксклюзивным представителем в России производителя высокотехнологичных и надежных решений для передачи СВЧ сигналов «FORSTAR».



## JONHON

«JONHON» (основан в 1970 г.)

Разъемы специального, военного и аэрокосмического назначения:

(Применяются в военной, авиационной, аэрокосмической, морской, железнодорожной, горно- и нефтедобывающей отраслях промышленности)

«FORSTAR» (основан в 1998 г.)

ВЧ соединители, коаксиальные кабели, кабельные сборки и микроволновые компоненты:

(Применяются в телекоммуникациях гражданского и специального назначения, в средствах связи, РЛС, а так же военной, авиационной и аэрокосмической отраслях промышленности).



Телефон: 8 (812) 309-75-97 (многоканальный)

Факс: 8 (812) 320-03-32

Электронная почта: [ocean@oceanchips.ru](mailto:ocean@oceanchips.ru)

Web: <http://oceanchips.ru/>

Адрес: 198099, г. Санкт-Петербург, ул. Калинина, д. 2, корп. 4, лит. А