

Low-Profile Slide Series

Application

- ✓ Audio, Home appliance, Lighting control, ect.

Feature

- ✓ Smooth slide feeling.



■Specification

| | |
|-------------------------------|------------------------------------|
| Operating Temperature Range | -10 °C~70°C |
| Standard Resistance Tolerance | ±20% |
| Insulation Resistance | 100 MΩ Min. at 250V DC |
| Dielectric Strength | 1 minute at 300V AC |
| Travel Distance | 15mm, 20mm, 25mm, 30mm, 45mm, 60mm |
| Operating Force | 20~260 gf.cm |
| Sliding Life | 15,000 cycles |

■How to order

RA1543F-20 – 15C1 - B10K - 01

Model

Lever Type

Taper and Resistance Value

Ex:

| Order Code | Taper | Resistance Value |
|------------|-----------|------------------|
| A100K | Log/A | 100KΩ |
| B10K | Linear/B | 10KΩ |
| C500K | Rev-log/C | 500KΩ |

Taper: A, B and C

Resistance Value: 1KΩ to 500KΩ and 1MΩ

*Contact us for other requirements.

Click and Dust Cover

| Order Code | Description |
|------------|-------------------------------------|
| 01 | With dust cover |
| C | With center click |
| C1 | With center click and dust cover |
| Blank | Without center click and dust cover |

Low-Profile Slide Series

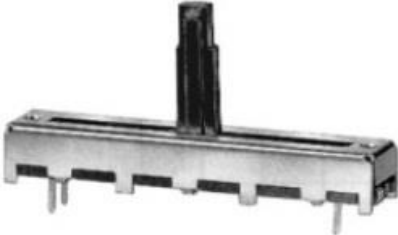
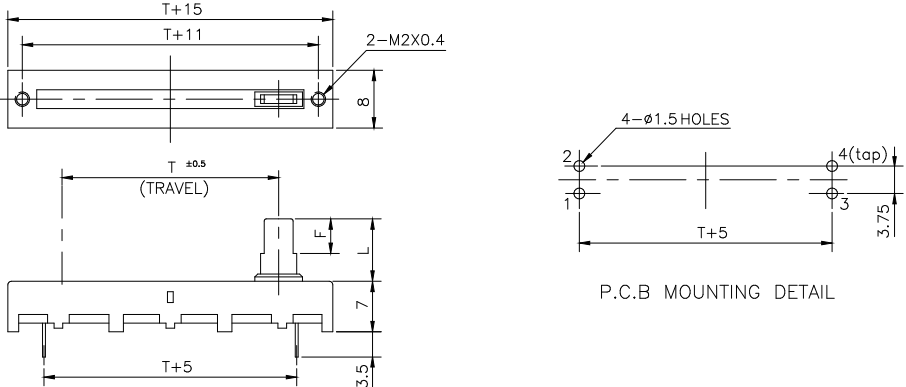
Model Description

| Model | Number of Unit | Travel Distance | Type of Terminal | Tap | Mounting Height |
|-----------------------------|----------------|-----------------|------------------|-----------------|-----------------|
| RA1543F-20 | Single Unit | 15mm | Vertical Type | N/A | 7mm |
| RA2043F-20 | Single Unit | 20mm | Vertical Type | N/A | 7mm |
| RA2043F-20T | Single Unit | 20mm | Vertical Type | With center tap | 7mm |
| RA2543F-20 | Single Unit | 25mm | Vertical Type | N/A | 7mm |
| RA2543F-20T | Single Unit | 25mm | Vertical Type | With center tap | 7mm |
| RA3043F-20 | Single Unit | 30mm | Vertical Type | N/A | 7mm |
| RA3043F-20T | Single Unit | 30mm | Vertical Type | With center tap | 7mm |
| RA4543F-20 | Single Unit | 45mm | Vertical Type | N/A | 7mm |
| RA4543F-20T | Single Unit | 45mm | Vertical Type | With center tap | 7mm |
| RA6043F-20 | Single Unit | 60mm | Vertical Type | N/A | 7mm |
| RA6043F-20T | Single Unit | 60mm | Vertical Type | With center tap | 7mm |

| Order Code | Outline Drawing |
|---|--|
| RA□□43F-20  |  |

[Back to top](#)

Low-Profile Slide Series

| Order Code | Outline Drawing |
|--|--|
| RA□□43F-20T  |  |

■ Lever Type

| Model | RA□□43F Series | | | | | | | | | | | | | | | |
|------------|----------------|----|----|----|----|-------------|----|----|-----------------|----|-----------------|----|----|-----------------|----|----|
| Lever Type | C1 | | | | | D1 | | | DA | | AA | | | EB | | |
| Dimension | Metal lever | | | | | Metal lever | | | Insulated lever | | Insulated lever | | | Insulated lever | | |
| Length(L) | F | 5 | 10 | 10 | 10 | F | 10 | 10 | 10 | 15 | 5 | 15 | 20 | 10 | 15 | 20 |
| | L | 10 | 15 | 20 | 25 | L | 15 | 20 | | | | | | | | |

RED, WHITE markers are available for "EB" type lever.

Design and specifications presented here are for the standard parts only. Please kindly contact us for your special requests and ask for the current technical specifications before purchase and/or use.

[Back to top](#)

Mouser Electronics

Authorized Distributor

Click to View Pricing, Inventory, Delivery & Lifecycle Information:

Alpha (Taiwan):

[RA3043F-20-10EB1-B14](#) [RA3043F-20-10EB1-B13](#) [RA3043F-20-10EB1-B53](#) [RA6043F-20-10EB1-B15](#) [RA3043F-20-10EB1-B15](#) [RA3043F-20-10EB1-A53](#) [RA2043F-20-10EB1-A100K](#) [RA2043F-20-10EB1-B50K](#) [RA2043F-20-10EB1-B1K](#) [RA2043F-20-10EB1-B100K](#) [RA2043F-20-10EB1-A5K](#) [RA2043F-20-10EB1-A10K](#) [RA2043F-20-10EB1-B5K](#) [RA2043F-20-10EB1-A50K](#) [RA2043F-20-10EB1-B10K](#) [RA3043F-20-10EB1-A100K](#) [RA6043F-20-10C1-B10K-01](#) [RA4543F-20-15D1-B10K-01](#) [RA3043F-20-10EB1-A50K](#) [RA6043F-20-10EB1-B10K](#) [RA6043F-20-10EB1-A5K](#) [RA3043F-20-10EB1-B50K](#) [RA3043F-20-10EB1-A10K](#) [RA6043F-20-10EB1-A10K](#) [RA6043F-20-10EB1-B5K](#) [RA6043F-20-10EB1-A50K](#) [RA6043F-20-10EB1-B1K](#) [RA6043F-20-10EB1-B50K](#)

Компания «Океан Электроники» предлагает заключение долгосрочных отношений при поставках импортных электронных компонентов на взаимовыгодных условиях!

Наши преимущества:

- Поставка оригинальных импортных электронных компонентов напрямую с производств Америки, Европы и Азии, а так же с крупнейших складов мира;
- Широкая линейка поставок активных и пассивных импортных электронных компонентов (более 30 млн. наименований);
- Поставка сложных, дефицитных, либо снятых с производства позиций;
- Оперативные сроки поставки под заказ (от 5 рабочих дней);
- Экспресс доставка в любую точку России;
- Помощь Конструкторского Отдела и консультации квалифицированных инженеров;
- Техническая поддержка проекта, помощь в подборе аналогов, поставка прототипов;
- Поставка электронных компонентов под контролем ВП;
- Система менеджмента качества сертифицирована по Международному стандарту ISO 9001;
- При необходимости вся продукция военного и аэрокосмического назначения проходит испытания и сертификацию в лаборатории (по согласованию с заказчиком);
- Поставка специализированных компонентов военного и аэрокосмического уровня качества (Xilinx, Altera, Analog Devices, Intersil, Interpoint, Microsemi, Actel, Aeroflex, Peregrine, VPT, Syfer, Eurofarad, Texas Instruments, MS Kennedy, Miteq, Cobham, E2V, MA-COM, Hittite, Mini-Circuits, General Dynamics и др.);

Компания «Океан Электроники» является официальным дистрибьютором и эксклюзивным представителем в России одного из крупнейших производителей разъемов военного и аэрокосмического назначения «JONHON», а так же официальным дистрибьютором и эксклюзивным представителем в России производителя высокотехнологичных и надежных решений для передачи СВЧ сигналов «FORSTAR».



JONHON

«JONHON» (основан в 1970 г.)

Разъемы специального, военного и аэрокосмического назначения:

(Применяются в военной, авиационной, аэрокосмической, морской, железнодорожной, горно- и нефтедобывающей отраслях промышленности)

«FORSTAR» (основан в 1998 г.)

ВЧ соединители, коаксиальные кабели, кабельные сборки и микроволновые компоненты:

(Применяются в телекоммуникациях гражданского и специального назначения, в средствах связи, РЛС, а так же военной, авиационной и аэрокосмической отраслях промышленности).



Телефон: 8 (812) 309-75-97 (многоканальный)

Факс: 8 (812) 320-03-32

Электронная почта: ocean@oceanchips.ru

Web: <http://oceanchips.ru/>

Адрес: 198099, г. Санкт-Петербург, ул. Калинина, д. 2, корп. 4, лит. А