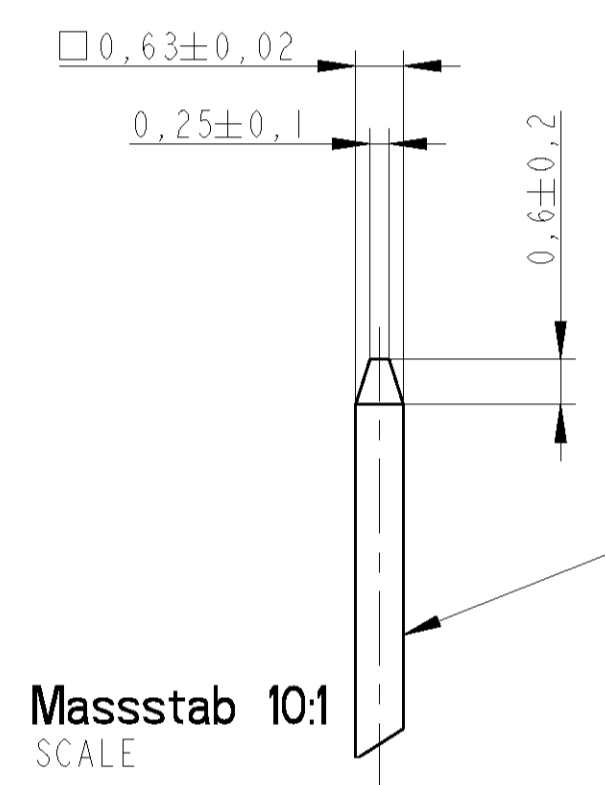
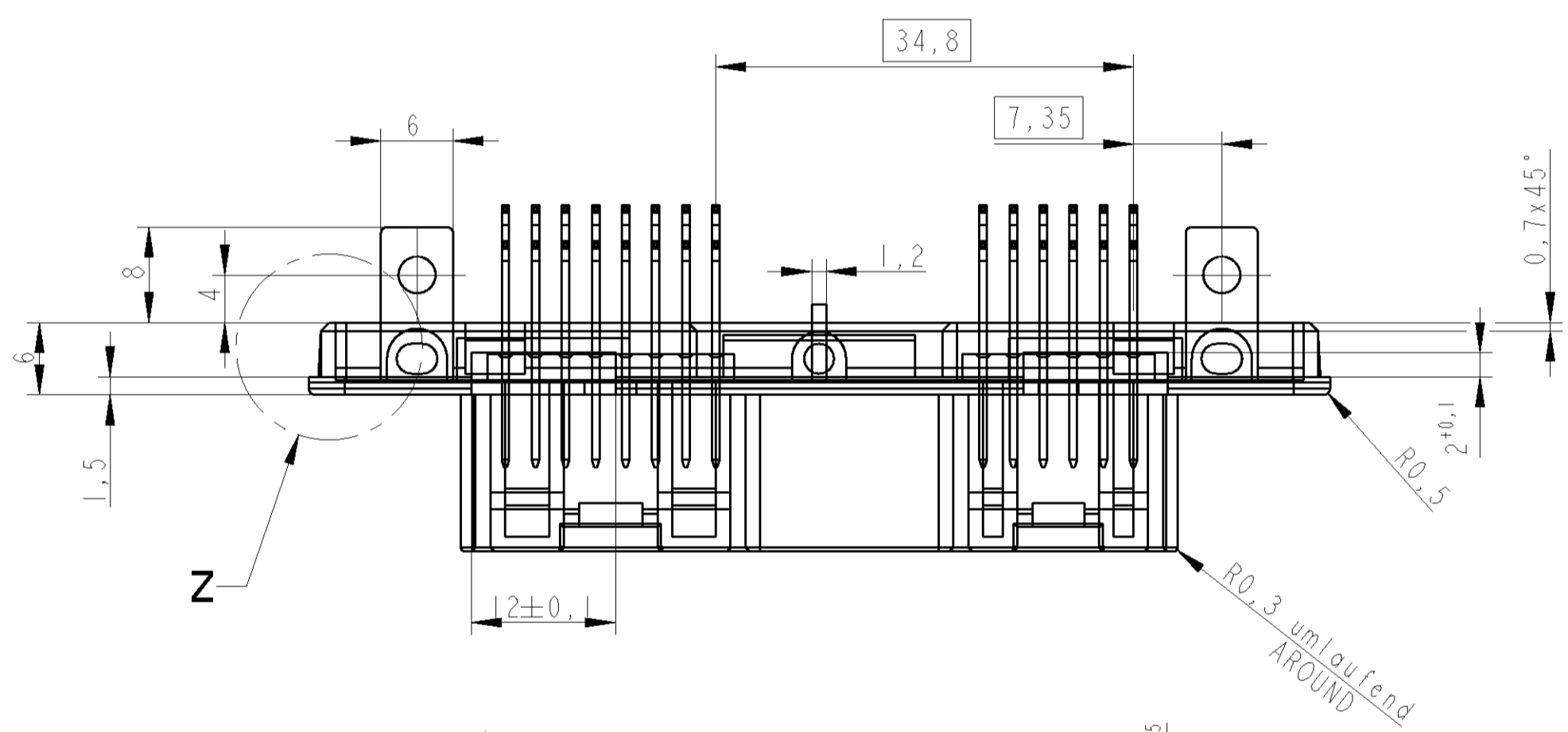
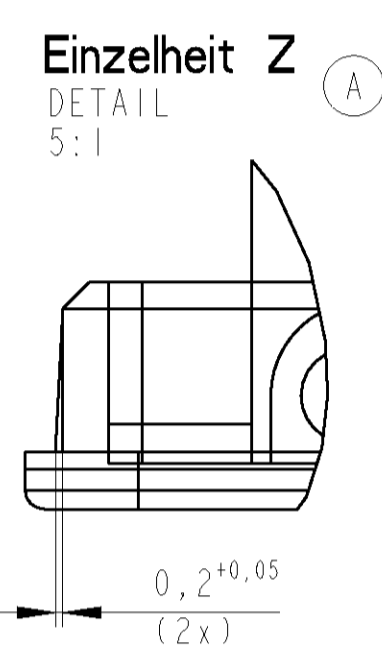
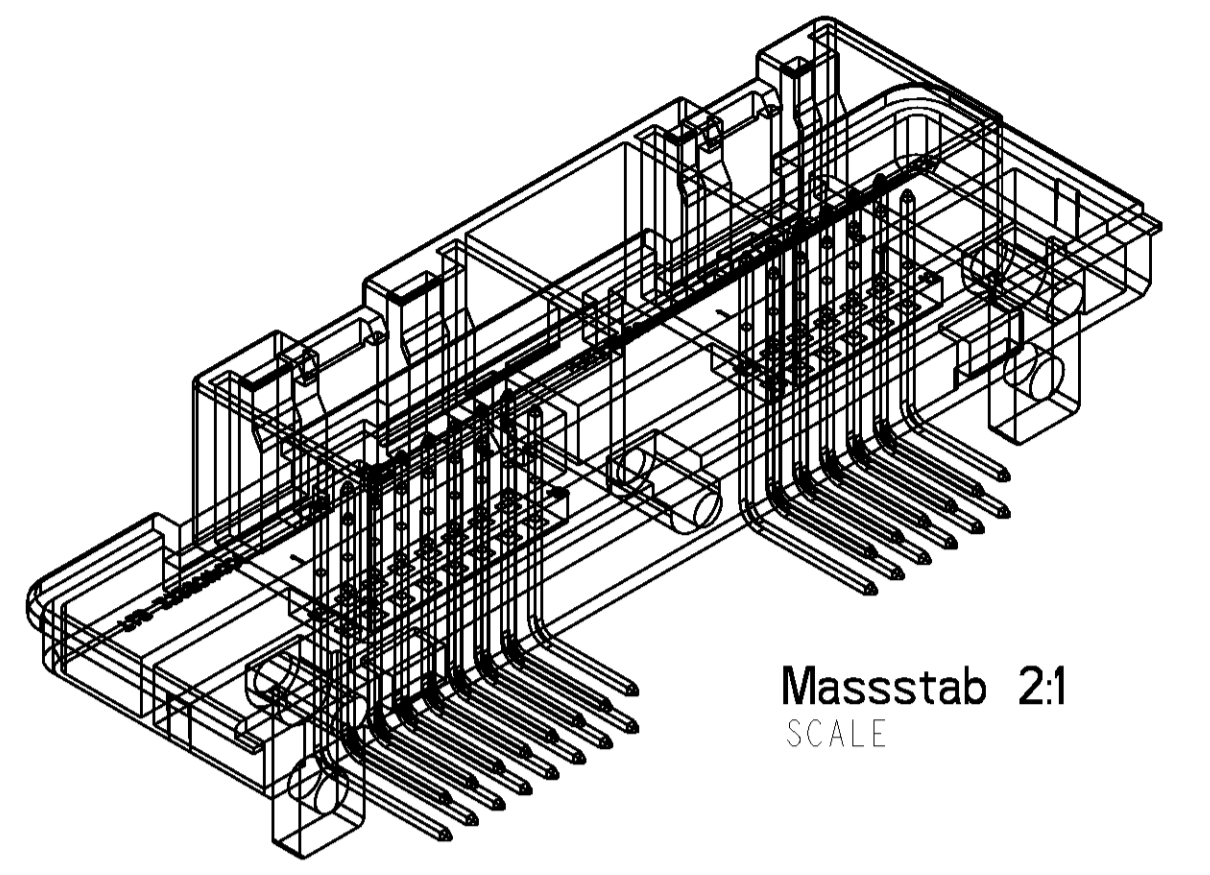
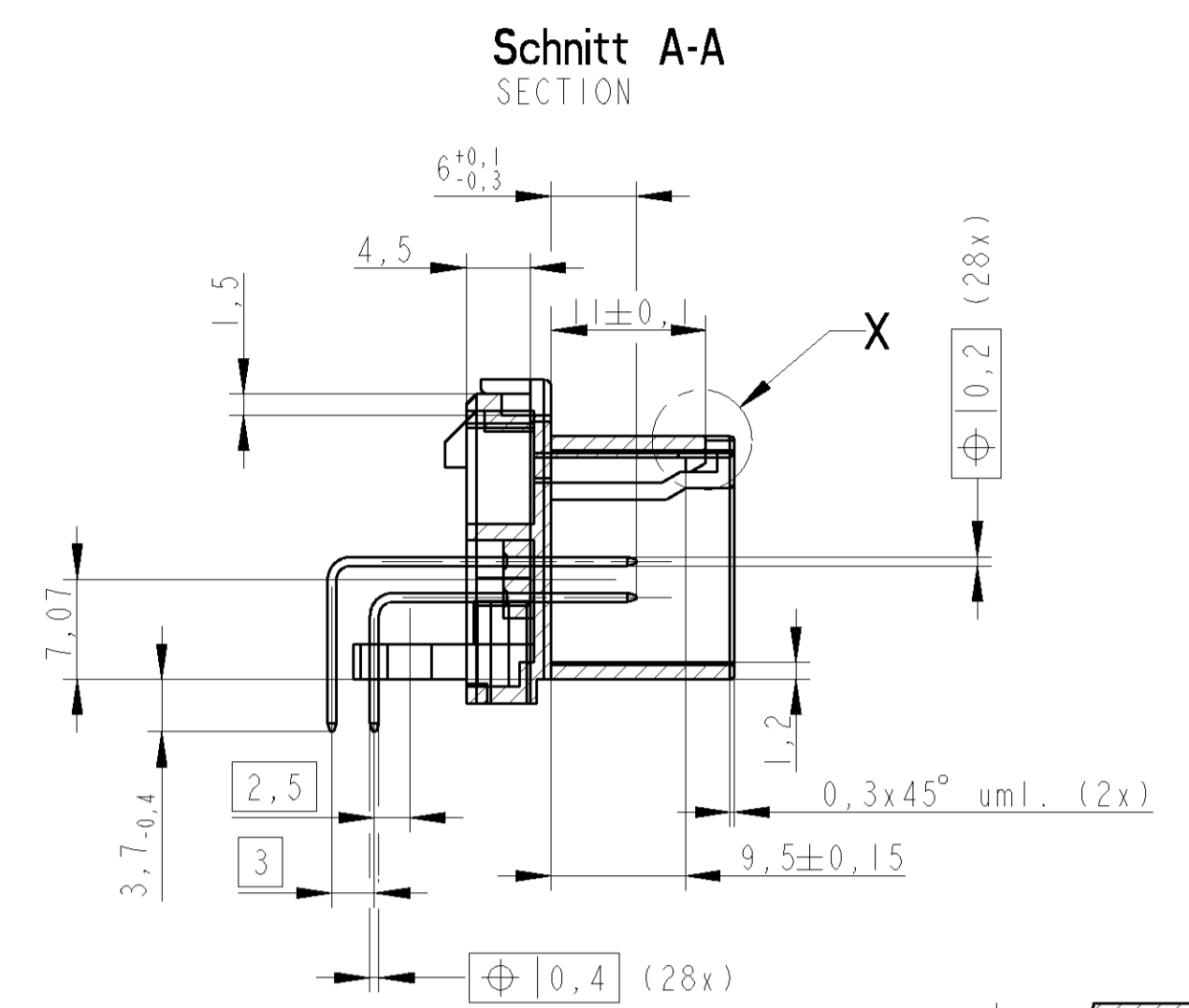
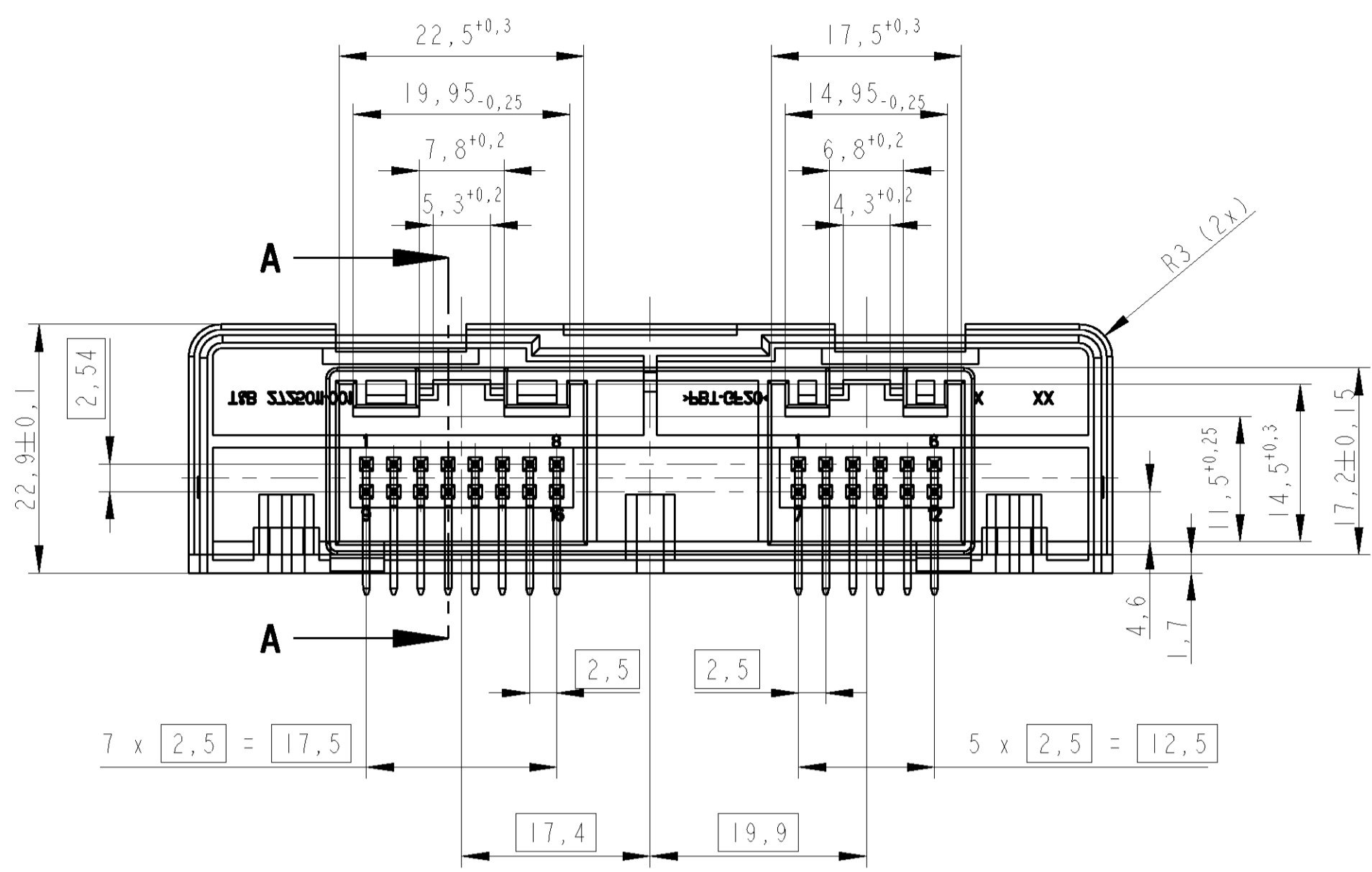
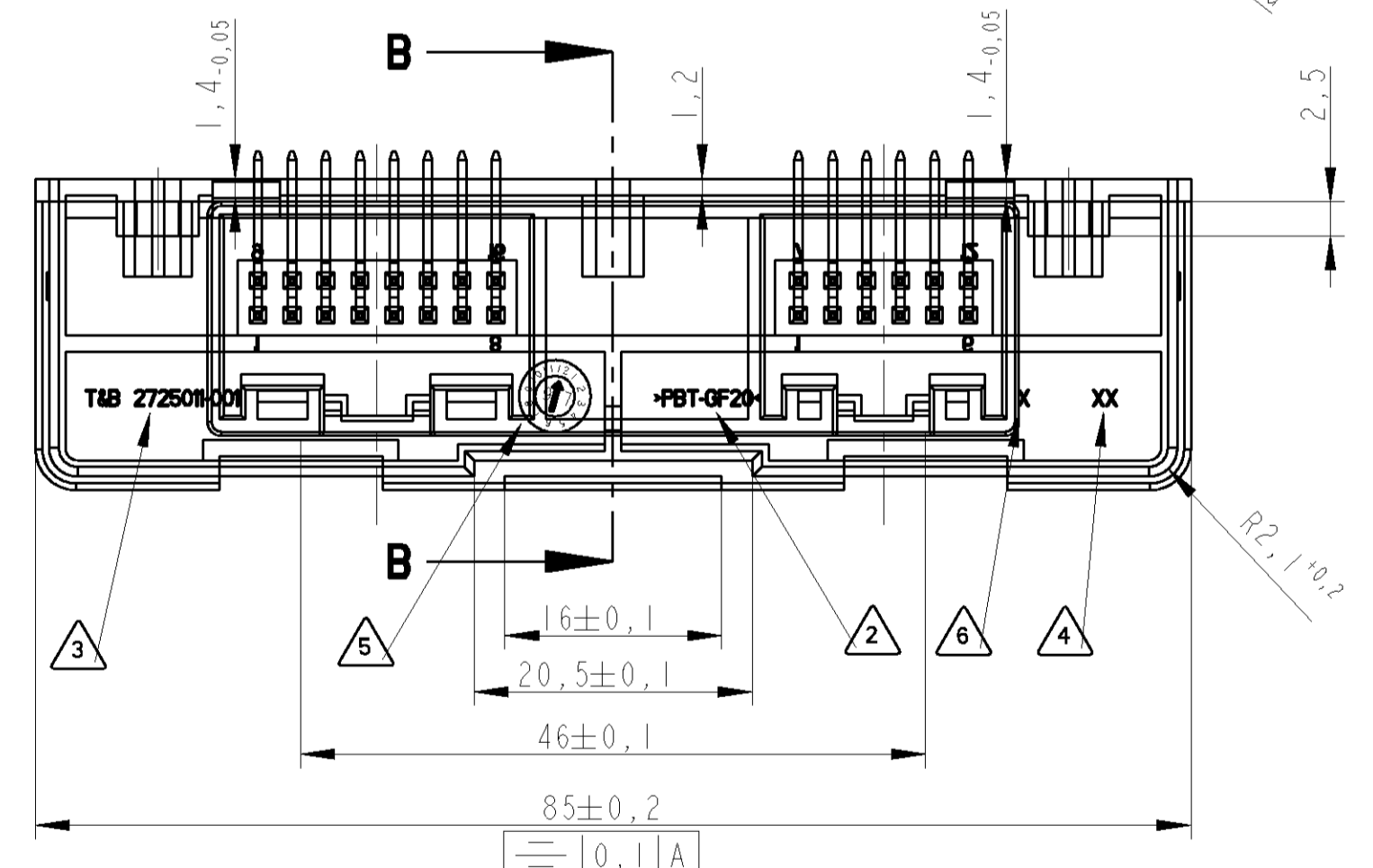
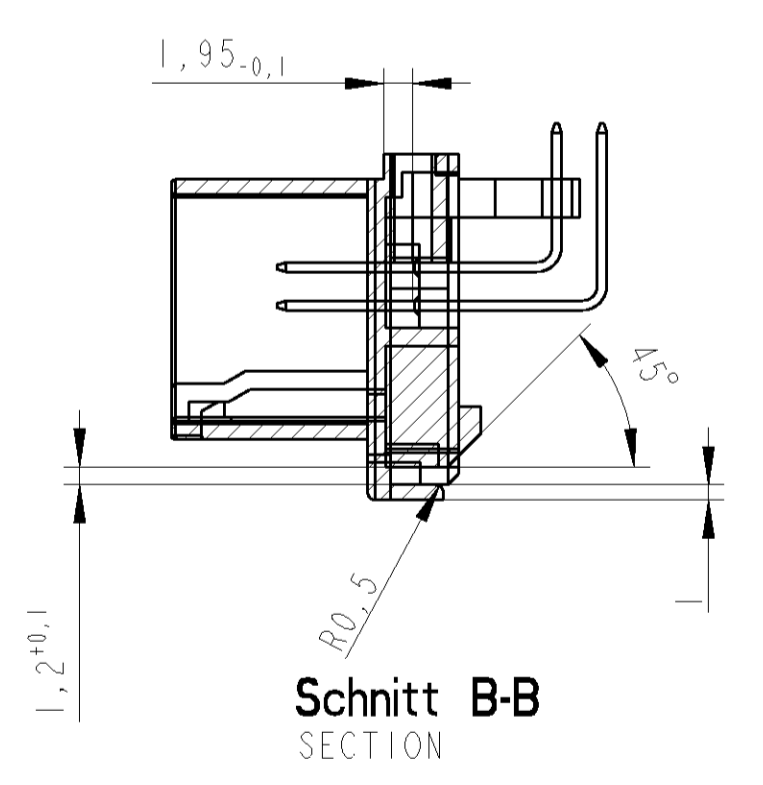


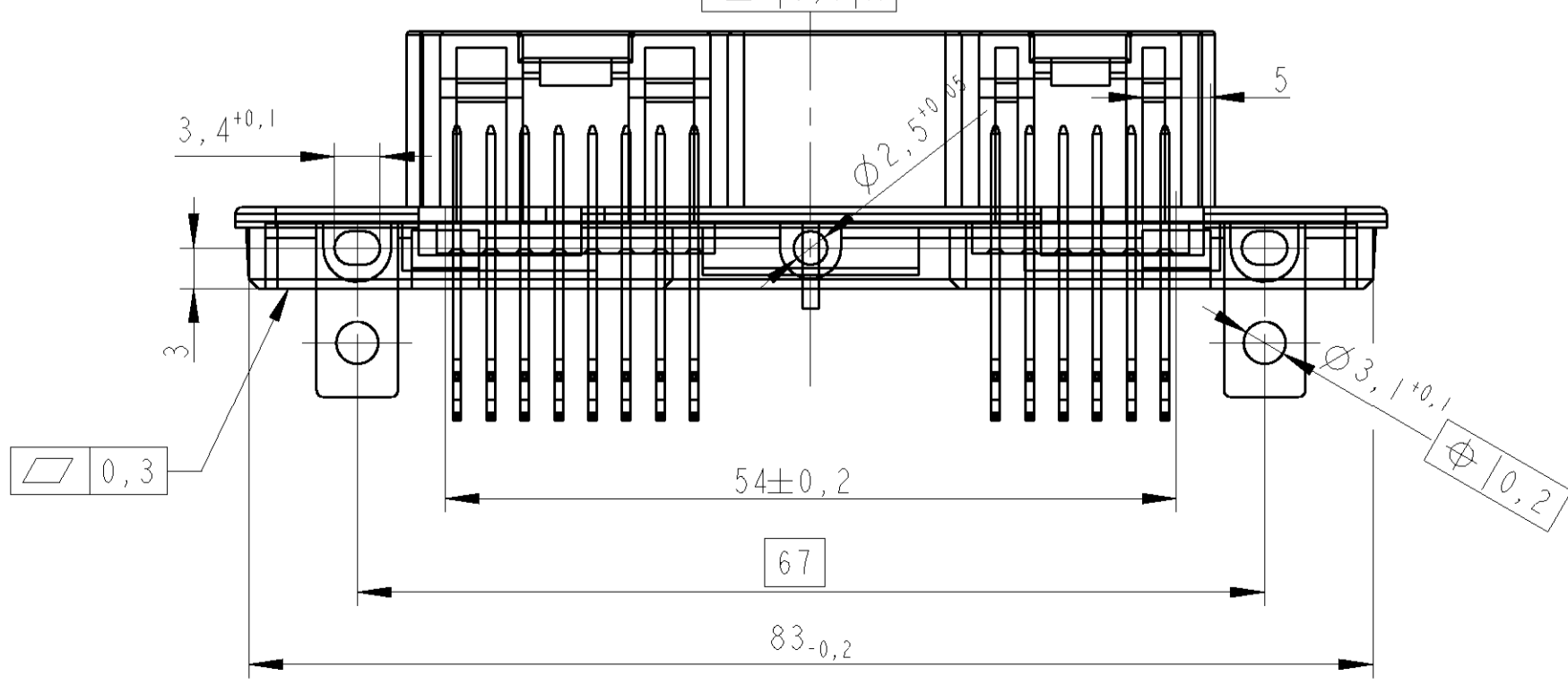
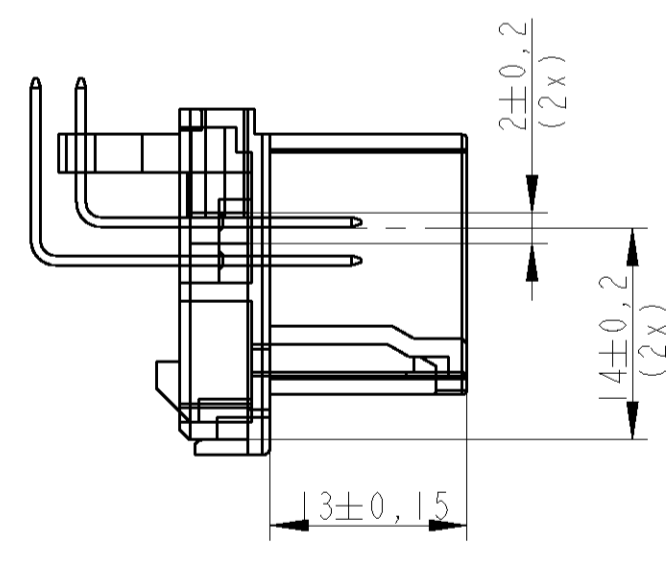
LOC		DIST		REVISIONS			
P	LTR	DESCRIPTION	DATE	DWN	APVD		
A		EU00 0007 04	22MAR2004	LTK	MB		



Werkstoff/MATERIAL:  
 CuSn DIN 17670  
 (CuSn4 wahlweise/ALTERNATIVE CuSn6)  
 Oberflaeche/SURFACE:  
 Steckbereich galv. 2-4µm Sn ueber 1-2µm Ni noch AMP Spec. 112-65-1  
 MATING AREA GALV. 2-4µm Sn OVER 1-2µm Ni acc. AMP Spec. 112-65-1  
 Lötbereich 3-8µm Sn ueber 1-2µm Ni noch AMP Spec. 112-65-1  
 SOLDERING AREA 3-8µm Sn OVER 1-2µm Ni acc. AMP Spec. 112-65-1  
 Ausfuehrung der Kontakte nach VW-Spezifikation N905285  
 PIN DESIGN ACCORDING VW-SPECIFICATION N905285



- △ Nestkennzeichnung  
CAVITY-IDENTIFICATION
- △ Produktionsdatumsuhr  
DATE CODE STAMP
- △ Aenderungsindex  
REVISION INDEX
- △ T&B Teile-Nr.  
T&B PART-NO.
- △ Materialkennzeichnung  
MATERIAL IDENTIFICATION
- 1 Kontaktausdrueckkraft >40N/23 °C - Pruefgeschwindigkeit 100m/min  
CONTACT PRESS OUT FORCE >40N/23 °C - TEST SPEED 100m/min



Passend zu Blende VDO-Nr. 88 356 403 / T&B-Nr. 2775019-001  
 FITTING TO VDO-NO. 88 356 403 / T&B-NO. 2775019-001  
**VDO-Nr. 92 143 241 T&B-Nr. 2450082-001 wie dargestellt**  
 VDO-NO. 92 143 241 / T&B-NO. 2450082-001 AS SHOWN

DIMENSIONS:		TOLERANCES UNLESS OTHERWISE SPECIFIED:		DWN: 09JUN2004		tyco		Tyco Electronics Hungary Ltd	
mm		0 PLC ±0.4		G. Toth 09JUN2004		Electronics		AMP St. 2, 2500 Esztergom	
MATERIAL:		1 PLC ±0.1		APVD: M. Bleicher 09JUN2004		NAME		-	
-		2 PLC ±0.05		PRODUCT SPEC		Steckerleiste 28-pol.		-	
-		3 PLC ±0.001		APPLICATION SPEC		I/O-connector 28-pos.		-	
-		4 PLC ±		WEIGHT		SIZE: CAGE CODE: DRAWING NO:		RESTRICTED TO:	
-		FINISH: ±0.5		-		A   00779   C=1-1437287-4		-	
-		-		CUSTOMER DRAWING		SCALE: 2:1		SHEET 1 OF 1	
-		-		-		REV: A		-	

Компания «Океан Электроники» предлагает заключение долгосрочных отношений при поставках импортных электронных компонентов на взаимовыгодных условиях!

Наши преимущества:

- Поставка оригинальных импортных электронных компонентов напрямую с производств Америки, Европы и Азии, а так же с крупнейших складов мира;
- Широкая линейка поставок активных и пассивных импортных электронных компонентов (более 30 млн. наименований);
- Поставка сложных, дефицитных, либо снятых с производства позиций;
- Оперативные сроки поставки под заказ (от 5 рабочих дней);
- Экспресс доставка в любую точку России;
- Помощь Конструкторского Отдела и консультации квалифицированных инженеров;
- Техническая поддержка проекта, помощь в подборе аналогов, поставка прототипов;
- Поставка электронных компонентов под контролем ВП;
- Система менеджмента качества сертифицирована по Международному стандарту ISO 9001;
- При необходимости вся продукция военного и аэрокосмического назначения проходит испытания и сертификацию в лаборатории (по согласованию с заказчиком);
- Поставка специализированных компонентов военного и аэрокосмического уровня качества (Xilinx, Altera, Analog Devices, Intersil, Interpoint, Microsemi, Actel, Aeroflex, Peregrine, VPT, Syfer, Eurofarad, Texas Instruments, MS Kennedy, Miteq, Cobham, E2V, MA-COM, Hittite, Mini-Circuits, General Dynamics и др.);

Компания «Океан Электроники» является официальным дистрибьютором и эксклюзивным представителем в России одного из крупнейших производителей разъемов военного и аэрокосмического назначения «JONHON», а так же официальным дистрибьютором и эксклюзивным представителем в России производителя высокотехнологичных и надежных решений для передачи СВЧ сигналов «FORSTAR».



## JONHON

«JONHON» (основан в 1970 г.)

Разъемы специального, военного и аэрокосмического назначения:

(Применяются в военной, авиационной, аэрокосмической, морской, железнодорожной, горно- и нефтедобывающей отраслях промышленности)

«FORSTAR» (основан в 1998 г.)

ВЧ соединители, коаксиальные кабели, кабельные сборки и микроволновые компоненты:

(Применяются в телекоммуникациях гражданского и специального назначения, в средствах связи, РЛС, а так же военной, авиационной и аэрокосмической отраслях промышленности).



Телефон: 8 (812) 309-75-97 (многоканальный)

Факс: 8 (812) 320-03-32

Электронная почта: [ocean@oceanchips.ru](mailto:ocean@oceanchips.ru)

Web: <http://oceanchips.ru/>

Адрес: 198099, г. Санкт-Петербург, ул. Калинина, д. 2, корп. 4, лит. А