



## 10W Medical Grade Adapter with Interchangeable Plugs\*



\*Plugs sold separately

### Features

- Meets DoE Level V/ CoC V Tier 2
- Field Changeable AC Plugs
- IEC60601-1:2005+a:2012 2xMOPP approved
- IEC60601-1-2 Ed4 2014 compliant
- Meets type BF requirements
- LPS compliant
- OVP, OCP, SCP, OTP, brown-in and brown-out protections

### Applications

- Home healthcare equipment
- Patient monitor
- Blood pressure system
- Portable medical devices
- ECG machine
- Respirator
- Beauty care electronics

### Safety Approvals

- UL 60601-1
- CE
- IEC 60601-1

### Mechanical Characteristics

- Length: 50mm (1.97in)
- Width: 71.7mm (2.82in)
- Height: 40mm (1.57in)

### Output Specifications

| Model        | DC Output Voltage | Load |      | Ripple <sup>(1)</sup> P-P (max.) | Regulation Line & Load | Case Color |
|--------------|-------------------|------|------|----------------------------------|------------------------|------------|
|              |                   | Min. | Max. |                                  |                        |            |
| PMA10R-050AW | 5V                | 0A   | 2A   | 100mV                            | ±5%                    | White      |

(1) Test by 20Mhz bandwidth mode hi resolution with 10uF and 0.1uF capacitor

Phihong is not responsible for any error, and reserves the right to make changes without notice. Please visit our website at [www.phihong.com](http://www.phihong.com) for the most up-to-date specifications and contact information.

**Input:****AC Input Voltage Rating**

100 to 240V AC

**AC Input Voltage Range**

90 to 264V AC

**AC Input Frequency**

47 to 63Hz

**Input Current**

0.3A max at 100VAC

**Leakage Current**

&lt;100uA at 264VAC/50Hz

**Inrush Current**60A maximum at 240V AC  
(Cold start & at input rated voltage +/-10%)**Output:****Efficiency**

DOE Level VI and CoC V5 tier 2

**Environmental:****Temperature**

|                   |                |
|-------------------|----------------|
| Operation         | 5°C to +40°C   |
| Non-operation     | -25°C to +70°C |
| Relative Humidity | 93% RH Max     |

**Emissions**

FCC Class B  
 EN55022 Class B  
 IEC 61000-3-2  
 IEC61000-3-3

**Immunity**

|                                 |              |
|---------------------------------|--------------|
| ESD:                            | EN 61000-4-2 |
| RS :                            | EN61000-4-3  |
| EFT/Burst :                     | EN61000-4-4  |
| Surge:                          | EN 61000-4-5 |
| CS :                            | EN61000-4-6  |
| Power Frequency Magnetic Field: | EN61000-4-8  |
| Voltage Dips :                  | EN61000-4-11 |

**Over-Voltage Protection**

9V maximum

**Short-Circuit Protection**

The power supply shall be protected when operating any output in overload condition, or when operating any output in a short. The power supply shall be self-recovering when the fault condition is removed circuit condition.

**Over-Current Protection**

The power supply will be protected when output power at 2.3A(RMS) of all rated dc output

**Over-Temperature Protection**

Over-temperature protection sensor

**Dielectric Withstand (Hi-pot) Test**

Pri. to Sec. &gt;4392VAC 10mA for 1 Minute

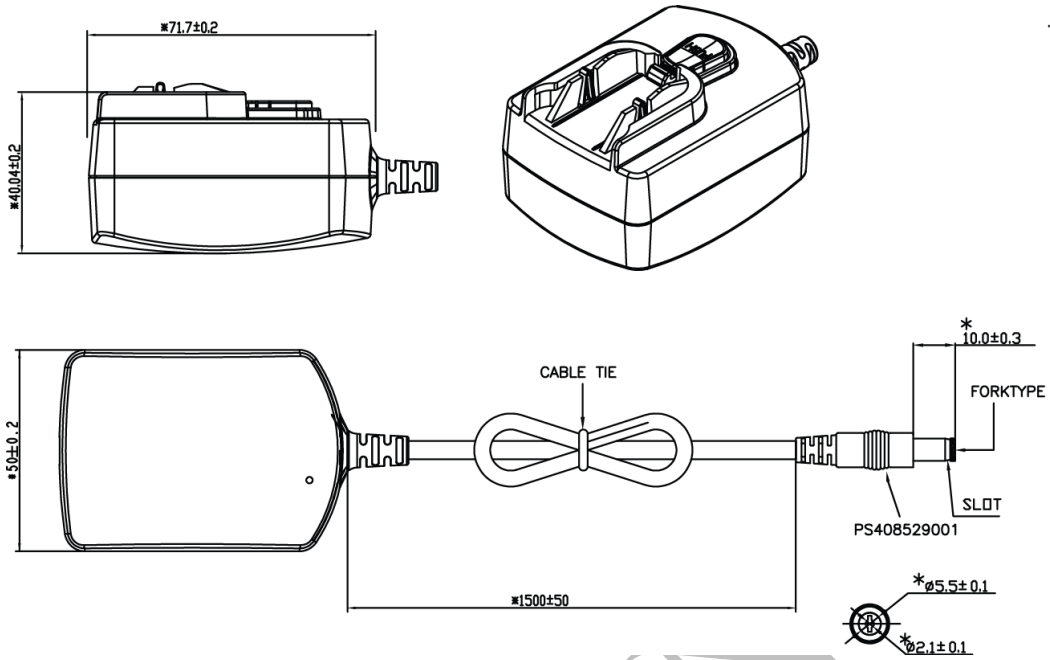
**DC Output Connector**

DC plug type 5.5 x 2.1 x 10mm (fork & groove)  
 DC plug pin assignment: Inner (+V), Outer GND(-)

**Medical AC Input Clips (sold separately)**

| <b>Part no:</b> | <b>Description:</b> |
|-----------------|---------------------|
| RPA-MAB1W       | US – white          |
| RPB- MAB1W      | Brazil – white      |
| RPE- MAB1W      | Euro – white        |
| RPH- MAB1W      | Korea – white       |
| RPK- MAB1W      | UK – white          |
| RPN-MAT1W       | Argentina – white   |
| RPS- MAB1W      | AU – white          |

Dimension Diagram Unit: mm (inch)



PRELIMINARY

Компания «Океан Электроники» предлагает заключение долгосрочных отношений при поставках импортных электронных компонентов на взаимовыгодных условиях!

Наши преимущества:

- Поставка оригинальных импортных электронных компонентов напрямую с производств Америки, Европы и Азии, а так же с крупнейших складов мира;
- Широкая линейка поставок активных и пассивных импортных электронных компонентов (более 30 млн. наименований);
- Поставка сложных, дефицитных, либо снятых с производства позиций;
- Оперативные сроки поставки под заказ (от 5 рабочих дней);
- Экспресс доставка в любую точку России;
- Помощь Конструкторского Отдела и консультации квалифицированных инженеров;
- Техническая поддержка проекта, помощь в подборе аналогов, поставка прототипов;
- Поставка электронных компонентов под контролем ВП;
- Система менеджмента качества сертифицирована по Международному стандарту ISO 9001;
- При необходимости вся продукция военного и аэрокосмического назначения проходит испытания и сертификацию в лаборатории (по согласованию с заказчиком);
- Поставка специализированных компонентов военного и аэрокосмического уровня качества (Xilinx, Altera, Analog Devices, Intersil, Interpoint, Microsemi, Actel, Aeroflex, Peregrine, VPT, Syfer, Eurofarad, Texas Instruments, MS Kennedy, Miteq, Cobham, E2V, MA-COM, Hittite, Mini-Circuits, General Dynamics и др.);

Компания «Океан Электроники» является официальным дистрибьютором и эксклюзивным представителем в России одного из крупнейших производителей разъемов военного и аэрокосмического назначения «JONHON», а так же официальным дистрибьютором и эксклюзивным представителем в России производителя высокотехнологичных и надежных решений для передачи СВЧ сигналов «FORSTAR».



## JONHON

«JONHON» (основан в 1970 г.)

Разъемы специального, военного и аэрокосмического назначения:

(Применяются в военной, авиационной, аэрокосмической, морской, железнодорожной, горно- и нефтедобывающей отраслях промышленности)

«FORSTAR» (основан в 1998 г.)

ВЧ соединители, коаксиальные кабели,  
кабельные сборки и микроволновые компоненты:

(Применяются в телекоммуникациях гражданского и специального назначения, в средствах связи, РЛС, а так же военной, авиационной и аэрокосмической отраслях промышленности).



Телефон: 8 (812) 309-75-97 (многоканальный)

Факс: 8 (812) 320-03-32

Электронная почта: [ocean@oceanchips.ru](mailto:ocean@oceanchips.ru)

Web: <http://oceanchips.ru/>

Адрес: 198099, г. Санкт-Петербург, ул. Калинина, д. 2, корп. 4, лит. А