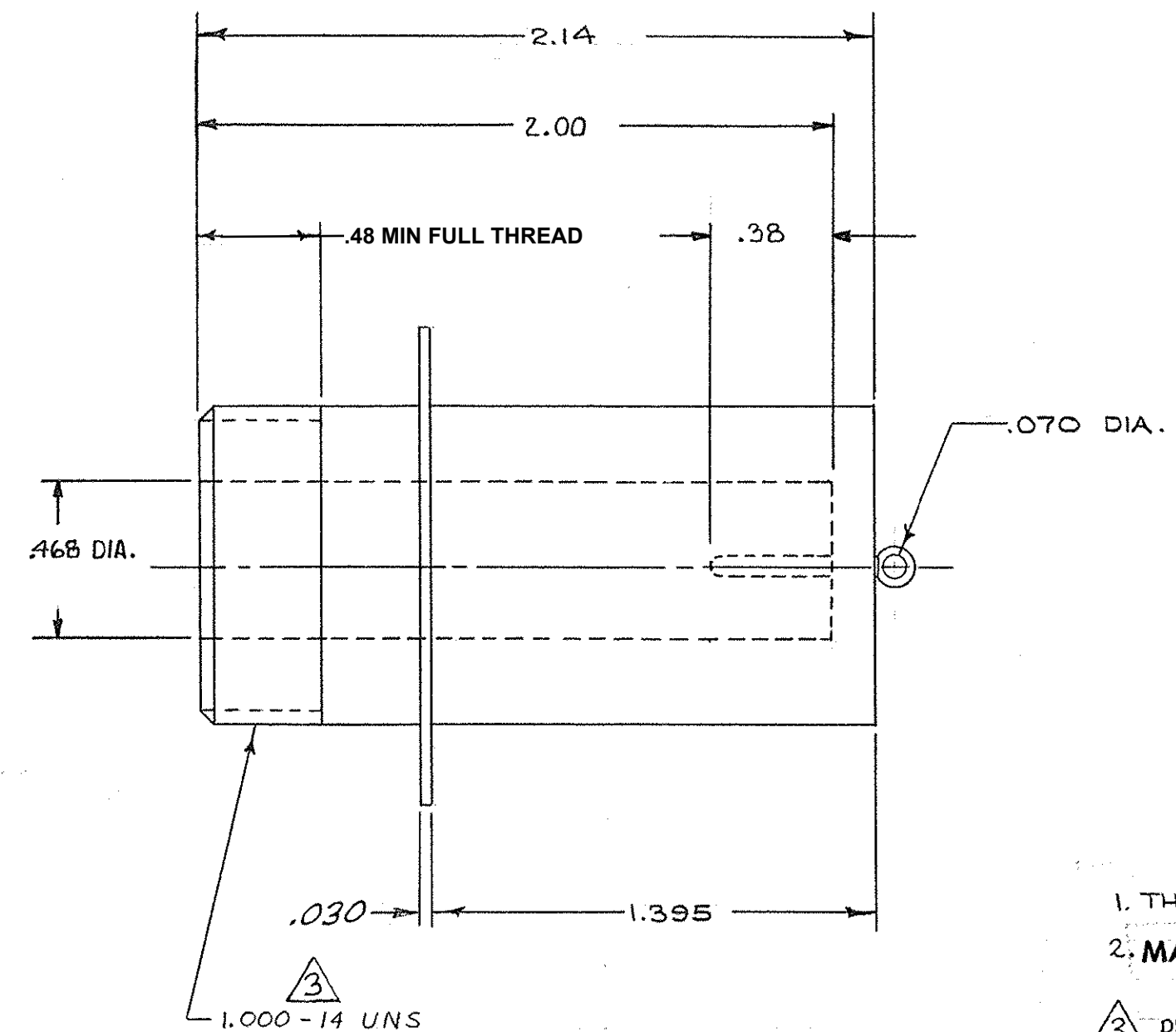
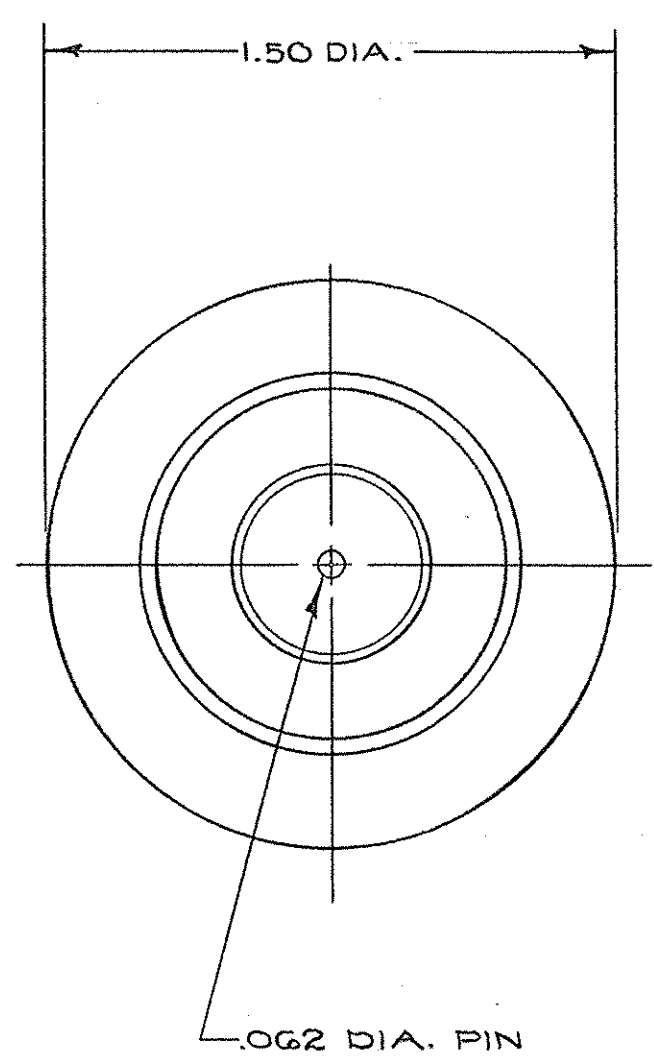


REVISIONS						
P	F	ZONE	LTR	DESCRIPTION	DATE	APPROVED
			A	ADDED .468 DIA., .38, 2.00, ECN 8041, DS	5-19-75	
			B	REMOVED -2 WAS GOLD PLATED, DS	5-19-78	
			C	REV PER ECN S-3960	4-10-87	RB
			D	REVISED PER 0H14-0192-05	1-06	PY
			E	REV PER ECO-12-009412	6-21-1	DE

DRAWING MADE IN THIRD ANGLE PROJECTION
 © COPYRIGHT 1973 BY AMP INCORPORATED, HARRISBURG, PA. ALL INTERNATIONAL RIGHTS RESERVED. AMP INCORPORATED PRODUCTS COVERED BY U. S. AND FOREIGN PATENTS AND/OR PATENTS PENDING.



- 1. THIS RECEPTACLE IS HERMETICALLY SEALED
- 2. MARK PER AMP SPEC. 118-36000 (WHITE INK)
- △ 3 PER FEDERAL STANDARD H-28 3 WIRE METHOD. DIMENSION OVER WIRES TO BE: .9975-1.0186.

AS SHOWN WITH TIN PLATED PIN & FLANGE	5-861258-1
AS SHOWN WITH TIN-LEAD PLATED PIN & FLANGE	861258-1
PART NO	

NEXT ASSY	FINAL ASSY	NEXT ASSY	USED ON

UNLESS OTHERWISE SPECIFIED DIMENSIONS ARE IN INCHES. TOLERANCES: .00 ± .01 .000 ± .005 ANGLES ±	CONTRACT NO	AMP INCORPORATED Elizabethtown, Pa.
MATERIAL MOLDED GLASS EPOXY	DR <i>D. Morris</i> 7/26/73 CHK	
FINISH BLACK	APPD <i>RE Fry</i> 7-31-73 APPD	NAME RECEPTACLE, FLANGED LGH-4
	DSGN APPD	SIZE CODE IDENT NO NUMBER C 89110 861258
	OTHER APPD	REV E
		SCALE 2:1 WT SHEET / OF /

Компания «Океан Электроники» предлагает заключение долгосрочных отношений при поставках импортных электронных компонентов на взаимовыгодных условиях!

Наши преимущества:

- Поставка оригинальных импортных электронных компонентов напрямую с производств Америки, Европы и Азии, а так же с крупнейших складов мира;
- Широкая линейка поставок активных и пассивных импортных электронных компонентов (более 30 млн. наименований);
- Поставка сложных, дефицитных, либо снятых с производства позиций;
- Оперативные сроки поставки под заказ (от 5 рабочих дней);
- Экспресс доставка в любую точку России;
- Помощь Конструкторского Отдела и консультации квалифицированных инженеров;
- Техническая поддержка проекта, помощь в подборе аналогов, поставка прототипов;
- Поставка электронных компонентов под контролем ВП;
- Система менеджмента качества сертифицирована по Международному стандарту ISO 9001;
- При необходимости вся продукция военного и аэрокосмического назначения проходит испытания и сертификацию в лаборатории (по согласованию с заказчиком);
- Поставка специализированных компонентов военного и аэрокосмического уровня качества (Xilinx, Altera, Analog Devices, Intersil, Interpoint, Microsemi, Actel, Aeroflex, Peregrine, VPT, Syfer, Eurofarad, Texas Instruments, MS Kennedy, Miteq, Cobham, E2V, MA-COM, Hittite, Mini-Circuits, General Dynamics и др.);

Компания «Океан Электроники» является официальным дистрибьютором и эксклюзивным представителем в России одного из крупнейших производителей разъемов военного и аэрокосмического назначения «JONHON», а так же официальным дистрибьютором и эксклюзивным представителем в России производителя высокотехнологичных и надежных решений для передачи СВЧ сигналов «FORSTAR».



JONHON

«JONHON» (основан в 1970 г.)

Разъемы специального, военного и аэрокосмического назначения:

(Применяются в военной, авиационной, аэрокосмической, морской, железнодорожной, горно- и нефтедобывающей отраслях промышленности)

«FORSTAR» (основан в 1998 г.)

ВЧ соединители, коаксиальные кабели,
кабельные сборки и микроволновые компоненты:

(Применяются в телекоммуникациях гражданского и специального назначения, в средствах связи, РЛС, а так же военной, авиационной и аэрокосмической отраслях промышленности).



Телефон: 8 (812) 309-75-97 (многоканальный)

Факс: 8 (812) 320-03-32

Электронная почта: ocean@oceanchips.ru

Web: <http://oceanchips.ru/>

Адрес: 198099, г. Санкт-Петербург, ул. Калинина, д. 2, корп. 4, лит. А