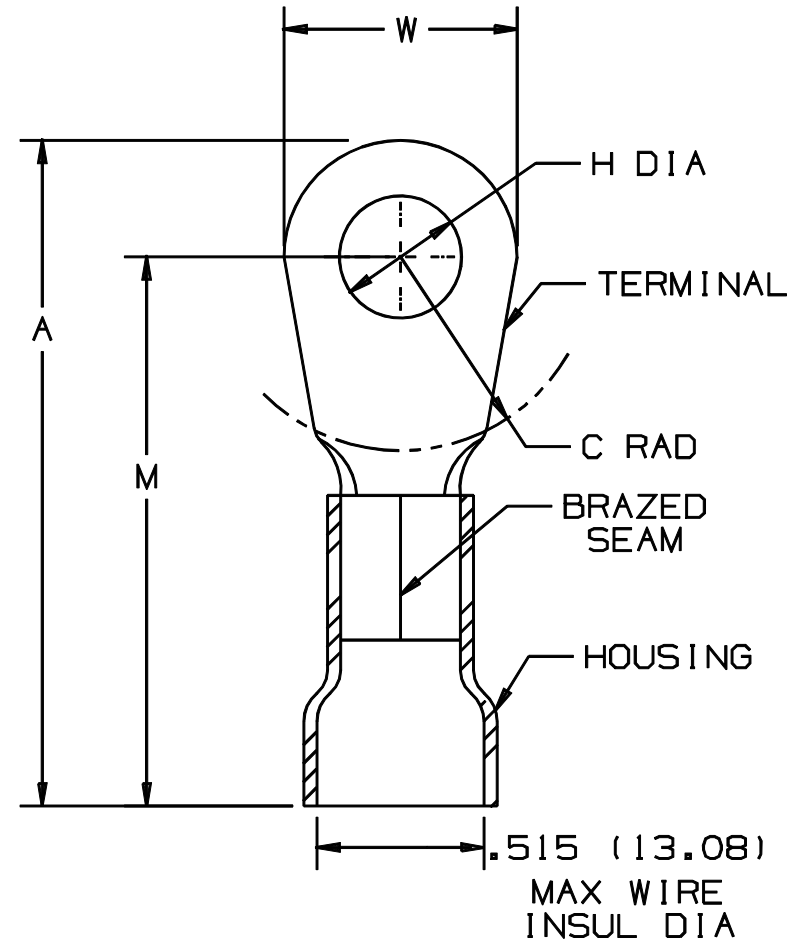


THIS COPY IS PROVIDED ON A RESTRICTED BASIS AND IS NOT TO BE USED IN ANY WAY DETRIMENTAL TO THE INTERESTS OF PANDUIT CORP.

| PANDUIT PART NUMBER | STUD SIZE | DIMENSIONS in.  |                |                |                 |                |
|---------------------|-----------|-----------------|----------------|----------------|-----------------|----------------|
|                     |           | A $\pm .03$     | W $\pm .01$    | C $\pm .02$    | M $\pm .03$     | H $\pm .01$    |
| PV4-10RX            | #10       | 1.87<br>(47.5)  | .55<br>(13.97) | .53<br>(13.46) | 1.60<br>(40.64) | .20<br>(5.08)  |
| PV4-14RX            | 1/4"      | 1.87<br>(47.5)  | .55<br>(13.97) | .53<br>(13.46) | 1.60<br>(40.64) | .27<br>(6.86)  |
| PV4-56RX            | 5/16"     | 1.94<br>(49.28) | .68<br>(17.27) | .53<br>(13.46) | 1.60<br>(40.64) | .33<br>(8.38)  |
| PV4-38RX            | 3/8"      | 1.94<br>(49.28) | .68<br>(17.27) | .53<br>(13.46) | 1.60<br>(40.64) | .39<br>(9.91)  |
| PV4-12RX            | 1/2"      | 2.03<br>(51.56) | .86<br>(21.84) | .53<br>(13.46) | 1.60<br>(40.64) | .52<br>(13.21) |




NOTES:

- UL LISTED FOR:
  - 600V MAX VOLTAGE RATING
  - 221° F (105° C) MAX TEMP RATING
  - #4 AWG STRANDED COPPER WIRE
- PACKAGE QTY: STD. PKG. 20  
BULK PKG. 200
- MATERIAL:
  - STAMPING - .050" (1.27) THK COPPER, TIN PLATED
  - HOUSING - VINYL, YELLOW
- DIMENSIONS IN BRACKETS ARE IN MILLIMETERS
- INSTALLATION TOOL: CT-720
- WIRE STRIP LENGTH: 1/2 <sup>1/32</sup> (12.7 <sup>1/8</sup>)

  
 LISTED  
 587H  
 E52164

A41221\_04

|     |      |     |     |                                    |       |      |    |                 |       |   |                       |
|-----|------|-----|-----|------------------------------------|-------|------|----|-----------------|-------|---|-----------------------|
| 04  | 1/01 | KMD |     | CAD FILE SPEC. WAS N41221AA_PCD_03 |       |      |    |                 |       |  TINLEY PARK, ILLINOIS<br><br>#4 VINYL INSULATED RING TONGUE<br>.515 (13.08) MAX. WIRE INSUL. DIAMETER |                       |
| 03  | 2-95 | MJC |     | UPDATED NOTES AND TOLERANCES       | 02996 |      |    |                 |       |   |                       |
| 02  | 7-88 | DW  |     | REDRAWN WITH REVISIONS             |       |      |    |                 |       |   |                       |
| REV | DATE | BY  | CHK | DESCRIPTION                        | ECN # | CUST | PM | DRAWN BY<br>DAW | CHK'D | SCALE<br>NONE   | DRAWING NO.<br>A41221 |

Компания «Океан Электроники» предлагает заключение долгосрочных отношений при поставках импортных электронных компонентов на взаимовыгодных условиях!

Наши преимущества:

- Поставка оригинальных импортных электронных компонентов напрямую с производств Америки, Европы и Азии, а так же с крупнейших складов мира;
- Широкая линейка поставок активных и пассивных импортных электронных компонентов (более 30 млн. наименований);
- Поставка сложных, дефицитных, либо снятых с производства позиций;
- Оперативные сроки поставки под заказ (от 5 рабочих дней);
- Экспресс доставка в любую точку России;
- Помощь Конструкторского Отдела и консультации квалифицированных инженеров;
- Техническая поддержка проекта, помощь в подборе аналогов, поставка прототипов;
- Поставка электронных компонентов под контролем ВП;
- Система менеджмента качества сертифицирована по Международному стандарту ISO 9001;
- При необходимости вся продукция военного и аэрокосмического назначения проходит испытания и сертификацию в лаборатории (по согласованию с заказчиком);
- Поставка специализированных компонентов военного и аэрокосмического уровня качества (Xilinx, Altera, Analog Devices, Intersil, Interpoint, Microsemi, Actel, Aeroflex, Peregrine, VPT, Syfer, Eurofarad, Texas Instruments, MS Kennedy, Miteq, Cobham, E2V, MA-COM, Hittite, Mini-Circuits, General Dynamics и др.);

Компания «Океан Электроники» является официальным дистрибьютором и эксклюзивным представителем в России одного из крупнейших производителей разъемов военного и аэрокосмического назначения «JONHON», а так же официальным дистрибьютором и эксклюзивным представителем в России производителя высокотехнологичных и надежных решений для передачи СВЧ сигналов «FORSTAR».



## JONHON

«JONHON» (основан в 1970 г.)

Разъемы специального, военного и аэрокосмического назначения:

(Применяются в военной, авиационной, аэрокосмической, морской, железнодорожной, горно- и нефтедобывающей отраслях промышленности)

«FORSTAR» (основан в 1998 г.)

ВЧ соединители, коаксиальные кабели, кабельные сборки и микроволновые компоненты:

(Применяются в телекоммуникациях гражданского и специального назначения, в средствах связи, РЛС, а так же военной, авиационной и аэрокосмической отраслях промышленности).



Телефон: 8 (812) 309-75-97 (многоканальный)

Факс: 8 (812) 320-03-32

Электронная почта: [ocean@oceanchips.ru](mailto:ocean@oceanchips.ru)

Web: <http://oceanchips.ru/>

Адрес: 198099, г. Санкт-Петербург, ул. Калинина, д. 2, корп. 4, лит. А