

4

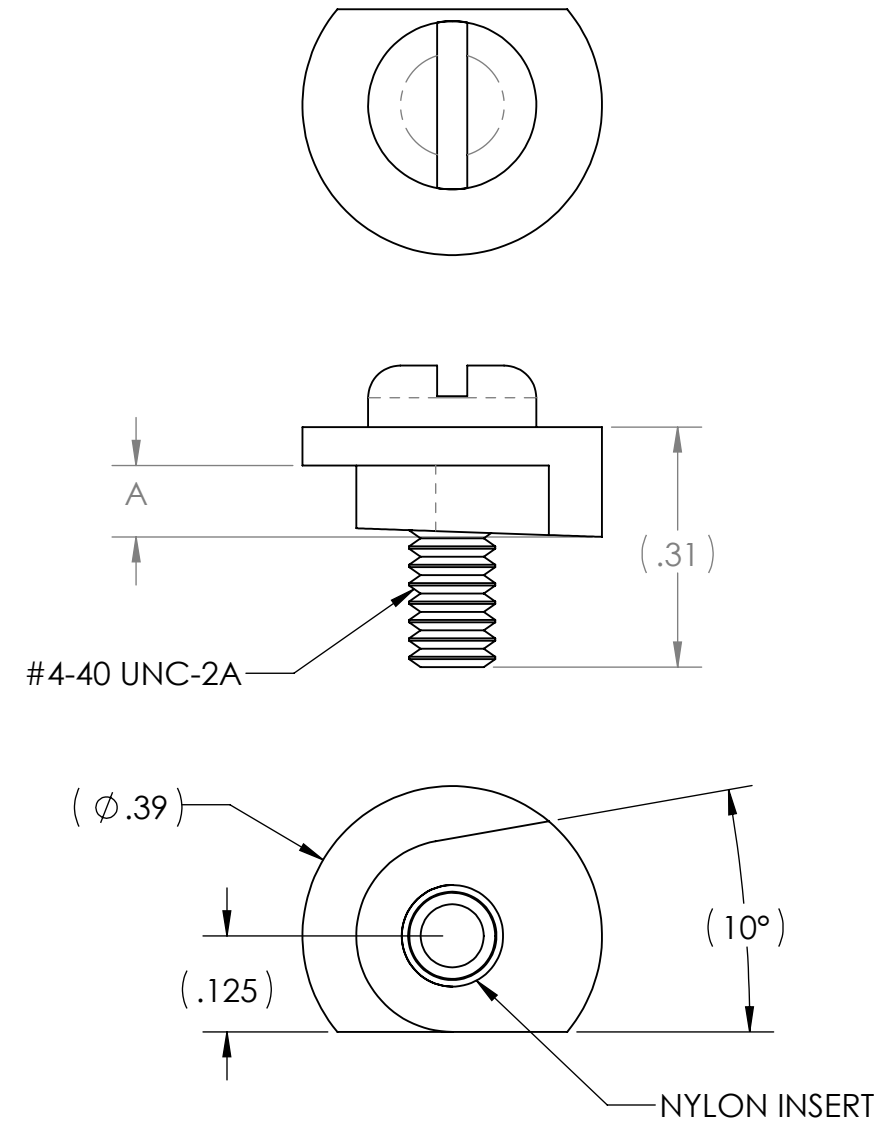
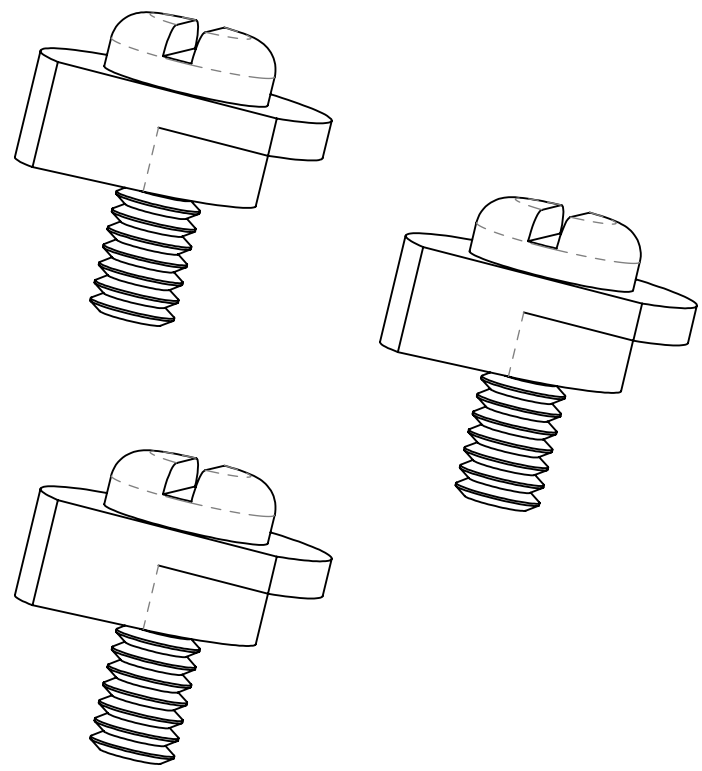
3

2


1

| ZONE | REV. | REVISION DESCRIPTION | ECN NO. | DATE |
|------|------|----------------------|---------|------|
|      | .    | .                    | .       | .    |

| P/N<br>(SET OF THREE) | LENGTH A | FOR USE WITH | BOLT CIRCLE<br>REF.                       |
|-----------------------|----------|--------------|---|
| 31165-001             | .093     | H20E         | 3x#4-40X.25 MIN THD<br>DP on $\phi$ 2.275 |
|                       |          | H25E         | 3x#4-40X.25 MIN THD<br>DP on $\phi$ 2.775 |
| 31165-002             | .125     | H25G         | 3X#4-40X.25 MIN THD<br>DP on $\phi$ 2.900 |



NOTES: (UNLESS OTHERWISE INDICATED)  
 1. MATERIAL: SCREW AND CLAMP,  
 316 STAINLESS STEEL WITH NYLON INSERT

|   |  |   |  |
|---|--|---|--|
| <b>UNCONTROLLED COPY</b>  |  |  BEI SENSORS<br>1461 LAWRENCE DRIVE<br>THOUSAND OAKS, CA 93120 |  |
| FIRST ISSUE DATE: 04/15/19<br>DRAWN: DRC<br>APPROVED: MFB<br>DATE: 04/15/19 | SENSATA TECHNOLOGIES PROPRIETARY AND CONFIDENTIAL. NEITHER THIS PRINT NOR THE INFORMATION CONTAINED HEREON IS TO BE USED AGAINST THE INTERESTS OF SENSATA TECHNOLOGIES OR AGAINST THE INTERESTS OF ANY OF ITS AFFILIATED COMPANIES OR WHOLLY OWNED SUBSIDIARIES. |   | TITLE<br><b>SYNCHRO CLAMP ASSY<br/>         SET OF THREE</b> |
| ECN:<br>DATE:<br>MATERIAL:  | INTERPRET DIMENSIONING AND TOLERANCING PER ASME Y14.5-2009. UNLESS OTHERWISE SPECIFIED DIMENSIONS ARE IN INCHES[MILLIMETERS] AND ARE INTENDED AS NOMINAL SEE PRODUCT SPECIFICATIONS FOR MORE DETAILS.  |   | SIZE<br><b>B</b>   |
| DO NOT SCALE DRAWING  |  | THIRD ANGLE PROJECTION  |  |
| DWG NO.<br><b>09913-001</b>   |  | REV.<br>.   |  |
| SCALE 4:1   |  | SOLIDWORKS SHEET 1 OF 1   |  |

4

3

2

1

DEVICE:

PROJECT:

Компания «Океан Электроники» предлагает заключение долгосрочных отношений при поставках импортных электронных компонентов на взаимовыгодных условиях!

Наши преимущества:

- Поставка оригинальных импортных электронных компонентов напрямую с производств Америки, Европы и Азии, а так же с крупнейших складов мира;
- Широкая линейка поставок активных и пассивных импортных электронных компонентов (более 30 млн. наименований);
- Поставка сложных, дефицитных, либо снятых с производства позиций;
- Оперативные сроки поставки под заказ (от 5 рабочих дней);
- Экспресс доставка в любую точку России;
- Помощь Конструкторского Отдела и консультации квалифицированных инженеров;
- Техническая поддержка проекта, помощь в подборе аналогов, поставка прототипов;
- Поставка электронных компонентов под контролем ВП;
- Система менеджмента качества сертифицирована по Международному стандарту ISO 9001;
- При необходимости вся продукция военного и аэрокосмического назначения проходит испытания и сертификацию в лаборатории (по согласованию с заказчиком);
- Поставка специализированных компонентов военного и аэрокосмического уровня качества (Xilinx, Altera, Analog Devices, Intersil, Interpoint, Microsemi, Actel, Aeroflex, Peregrine, VPT, Syfer, Eurofarad, Texas Instruments, MS Kennedy, Miteq, Cobham, E2V, MA-COM, Hittite, Mini-Circuits, General Dynamics и др.);

Компания «Океан Электроники» является официальным дистрибьютором и эксклюзивным представителем в России одного из крупнейших производителей разъемов военного и аэрокосмического назначения «JONHON», а так же официальным дистрибьютором и эксклюзивным представителем в России производителя высокотехнологичных и надежных решений для передачи СВЧ сигналов «FORSTAR».



## JONHON

«JONHON» (основан в 1970 г.)

Разъемы специального, военного и аэрокосмического назначения:

(Применяются в военной, авиационной, аэрокосмической, морской, железнодорожной, горно- и нефтедобывающей отраслях промышленности)

«FORSTAR» (основан в 1998 г.)

ВЧ соединители, коаксиальные кабели, кабельные сборки и микроволновые компоненты:

(Применяются в телекоммуникациях гражданского и специального назначения, в средствах связи, РЛС, а так же военной, авиационной и аэрокосмической отраслях промышленности).



Телефон: 8 (812) 309-75-97 (многоканальный)

Факс: 8 (812) 320-03-32

Электронная почта: [ocean@oceanchips.ru](mailto:ocean@oceanchips.ru)

Web: <http://oceanchips.ru/>

Адрес: 198099, г. Санкт-Петербург, ул. Калинина, д. 2, корп. 4, лит. А