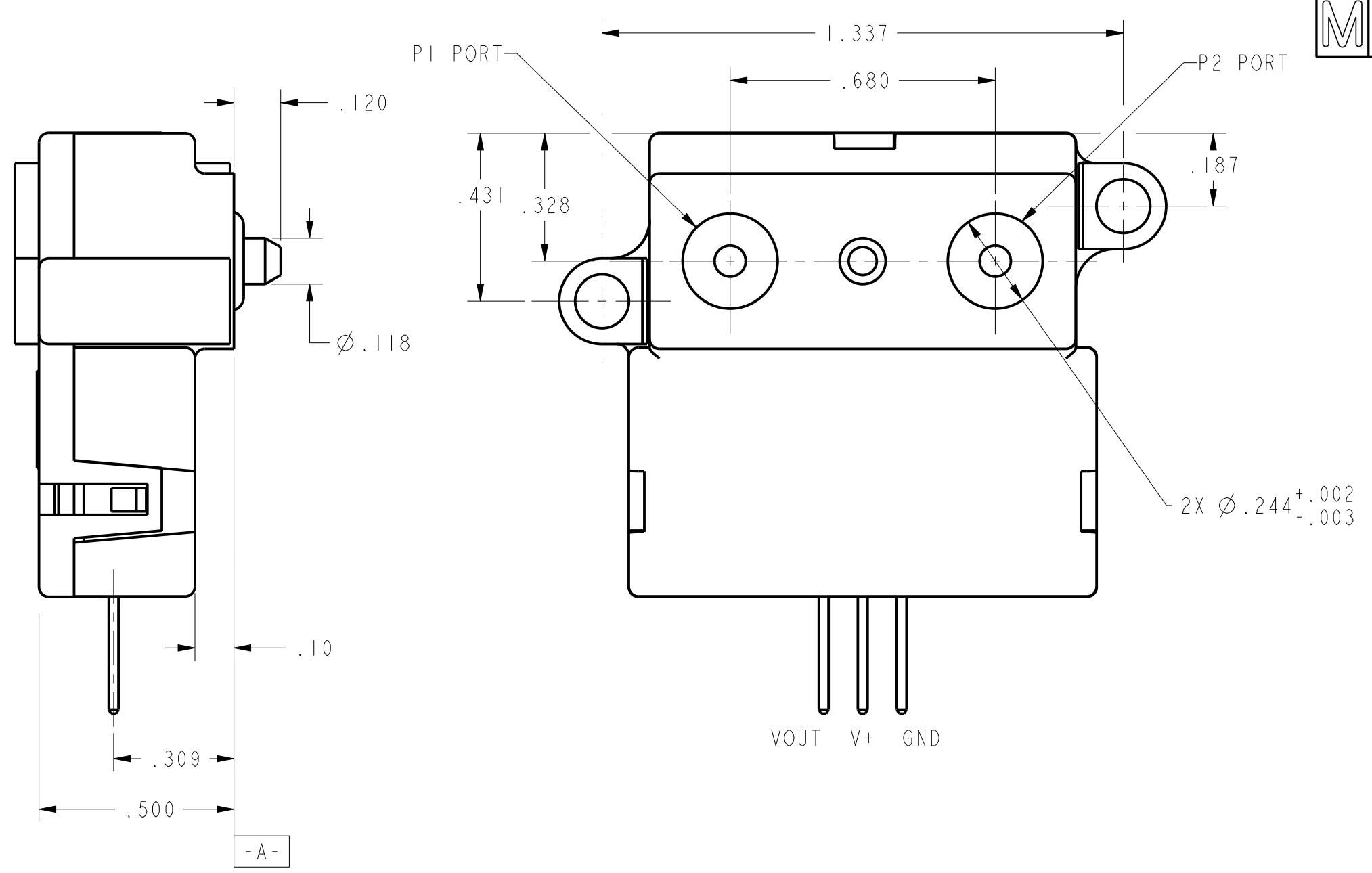
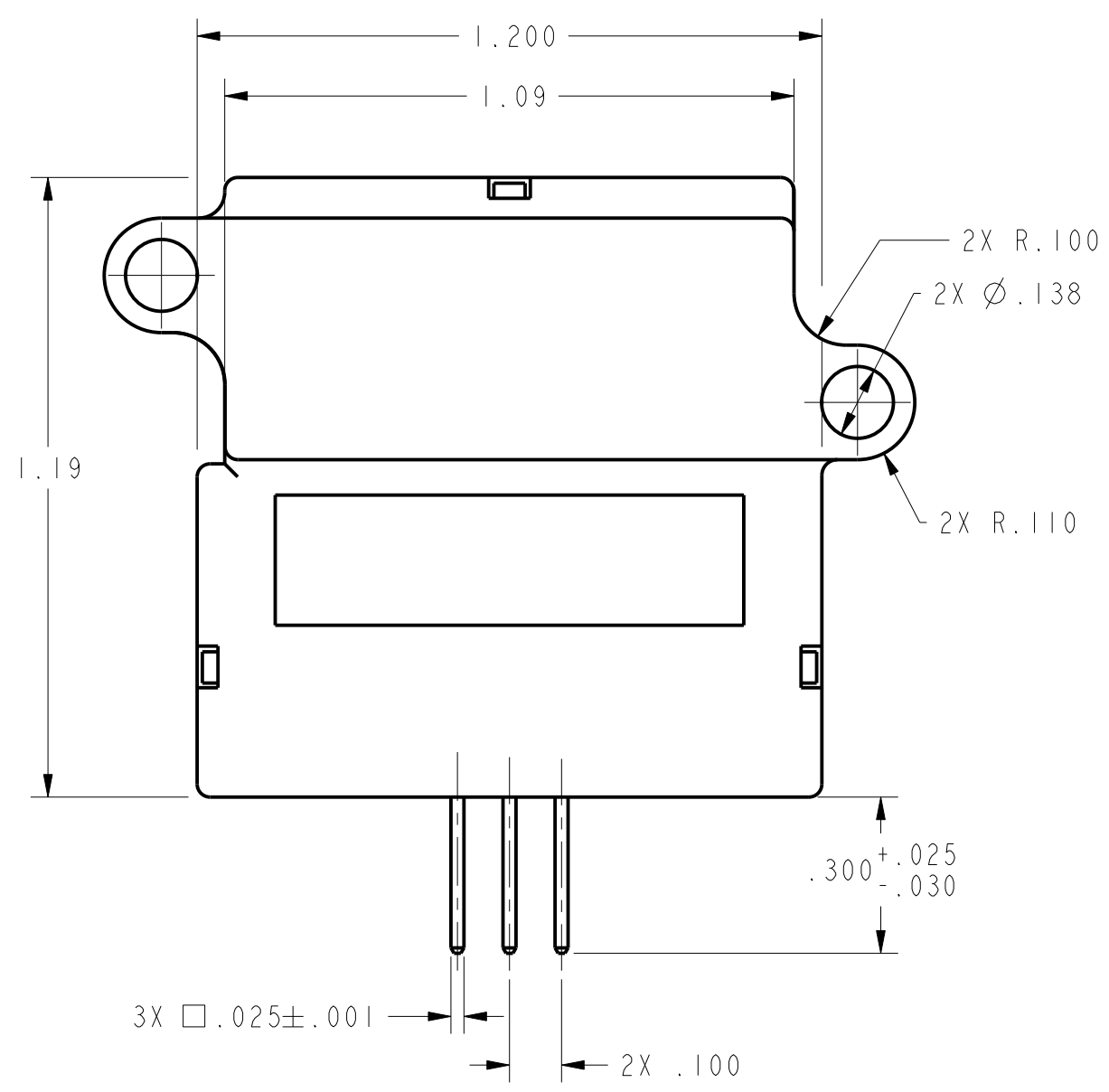




AWM43600V



AWM43600V
 DRAWING NUMBER
 4
 ISSUE
 10 JUL 07
 CMH
 CHECK
 15 JUL 96
 KAG
 DRAWN
 P.T.C./CAD 3D
 X100047-AW
 REPLACES
 RELEASE NO. DR-4911

- NOTES
- 1 - RESPONSE TIME IS TYPICALLY 1 msec FROM 10-90%
 - 2 - OUTPUT VOLTAGE IS RATIOMETRIC TO SUPPLY VOLTAGE
 - 3 - REPEATABILITY & HYSTERESIS TOLERANCES REFLECT INHERENT INACCURACIES OF THE MEASUREMENT EQUIPMENT
 - 4 - MOUNTING TORQUE 2 1/2 TO 6 IN.LBS (.3 TO .7 NEWTON METERS)
 - 5 - AN 11 VDC MIN SUPPLY VOLTAGE IS REQUIRED WITH TEMPERATURES ABOVE 50°C

SPECIFICATIONS					
ELECTRICAL SPECIFICATIONS	MIN	NOM	MAX	UNITS	NOTES
RECOMMENDED EXCITATION	9.990	10.000	10.010	Vdc	
POWER SUPPLY (MIN/MAX)	10.000	---	15.000	Vdc	(2) (5)
POWER CONSUMPTION	---	---	75	mW	
FLOW RANGE	0 - 6 LPM				
OUTPUT LOAD	10 mA source 20 mA Typ				
CALIBRATION GAS	NITROGEN				
OUTPUT @ LASER TRIM POINT	5.000 VDC @ 6LPM				
NULL OUTPUT	1.000 ± .050 VDC				
NULL OUTPUT SHIFT:	25 TO -25°C AND 25 TO 85°C				
	---	---	±50	mvdc	
FULL SCALE OUTPUT SHIFT:	+25°C TO -25°C				
	---	---	-7.0	% READ	
	+25°C TO +85°C (5)				
	---	---	7.0	% READ	
RATIOMETRICITY ERROR	---	---	±0.8	% READ	(Typ) (2)
REPEATABILITY & HYSTERESIS	---	---	±1.0	% READ	(3)
RESPONSE TIME	---	1.0	3.0	msec	(1)
FLOW SPECIFICATIONS	FLOW (SLM)	NOMINAL (vdc)	TOLERANCE ±(vdc)		
	0	1.000	0.050		
	1	3.100	0.30		
	2	3.800	0.30		
	3	4.400	0.35		
	4	4.700	0.25		
	5	4.890	0.20		
	6	5.000	0.150		
MECHANICAL SPECIFICATION	SPECIFICATION LIMITS				
PRESSURE DROP @ FULL SCALE	8 IN. H2O Typ				
TEMPERATURE RANGE					
OPERATING (5)	-25 TO +85°C				
STORAGE	-40 TO +125°C				
TERMINATION	(.100" CENTERS) .025" SQUARE				
SHOCK RATING (5 DROPS, EACH OF 6 AXIS)	100g PEAK				
OVERPRESSURE	25 PSI				

THIRD ANGLE PROJECTION

 SCALE 3:1
 DO NOT SCALE PRINT
 UNLESS OTHERWISE SPECIFIED TOLERANCES ARE
 ONE PLACE (.0) ±.030
 TWO PLACES (.00) ±.015
 THREE PLACES (.000) ±.005
 ANGLES ±
 WEIGHT

THIS DRAWING COVERS A PROPRIETARY ITEM AND IS THE PROPERTY OF MICRO SWITCH, A DIVISION OF HONEYWELL. THIS DRAWING IS NOT TO BE COPIED OR USED WITHOUT THE APPROVAL OF MICRO SWITCH.

MICRO SWITCH
a Honeywell Division

GAS FLOW TRANSDUCER SPECIFICATION

CATALOG LISTING
AWM43600V

ANSI Y14.5M-1982 APPLIES
FED. MFG. CODE 91929

Компания «Океан Электроники» предлагает заключение долгосрочных отношений при поставках импортных электронных компонентов на взаимовыгодных условиях!

Наши преимущества:

- Поставка оригинальных импортных электронных компонентов напрямую с производств Америки, Европы и Азии, а так же с крупнейших складов мира;
- Широкая линейка поставок активных и пассивных импортных электронных компонентов (более 30 млн. наименований);
- Поставка сложных, дефицитных, либо снятых с производства позиций;
- Оперативные сроки поставки под заказ (от 5 рабочих дней);
- Экспресс доставка в любую точку России;
- Помощь Конструкторского Отдела и консультации квалифицированных инженеров;
- Техническая поддержка проекта, помощь в подборе аналогов, поставка прототипов;
- Поставка электронных компонентов под контролем ВП;
- Система менеджмента качества сертифицирована по Международному стандарту ISO 9001;
- При необходимости вся продукция военного и аэрокосмического назначения проходит испытания и сертификацию в лаборатории (по согласованию с заказчиком);
- Поставка специализированных компонентов военного и аэрокосмического уровня качества (Xilinx, Altera, Analog Devices, Intersil, Interpoint, Microsemi, Actel, Aeroflex, Peregrine, VPT, Syfer, Eurofarad, Texas Instruments, MS Kennedy, Miteq, Cobham, E2V, MA-COM, Hittite, Mini-Circuits, General Dynamics и др.);

Компания «Океан Электроники» является официальным дистрибьютором и эксклюзивным представителем в России одного из крупнейших производителей разъемов военного и аэрокосмического назначения «**JONHON**», а так же официальным дистрибьютором и эксклюзивным представителем в России производителя высокотехнологичных и надежных решений для передачи СВЧ сигналов «**FORSTAR**».



JONHON

«**JONHON**» (основан в 1970 г.)

Разъемы специального, военного и аэрокосмического назначения:

(Применяются в военной, авиационной, аэрокосмической, морской, железнодорожной, горно- и нефтедобывающей отраслях промышленности)

«**FORSTAR**» (основан в 1998 г.)

ВЧ соединители, коаксиальные кабели, кабельные сборки и микроволновые компоненты:

(Применяются в телекоммуникациях гражданского и специального назначения, в средствах связи, РЛС, а так же военной, авиационной и аэрокосмической отраслях промышленности).



Телефон: 8 (812) 309-75-97 (многоканальный)

Факс: 8 (812) 320-03-32

Электронная почта: ocean@oceanchips.ru

Web: <http://oceanchips.ru/>

Адрес: 198099, г. Санкт-Петербург, ул. Калинина, д. 2, корп. 4, лит. А