

THIS DRAWING IS UNPUBLISHED.

RELEASED FOR PUBLICATION

---

LOC DIST

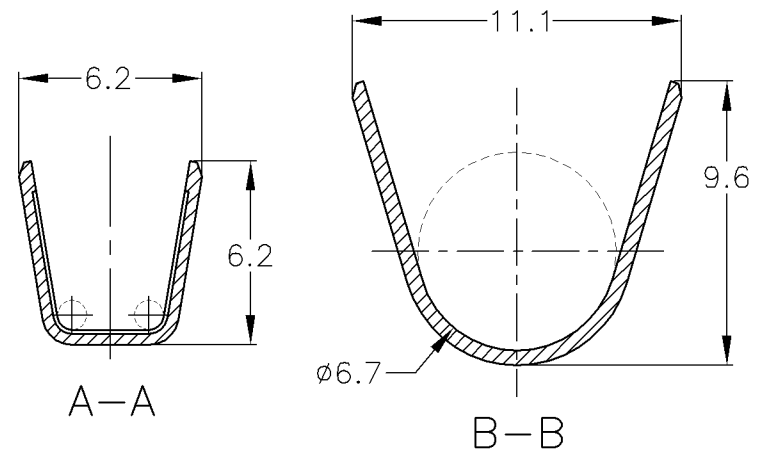
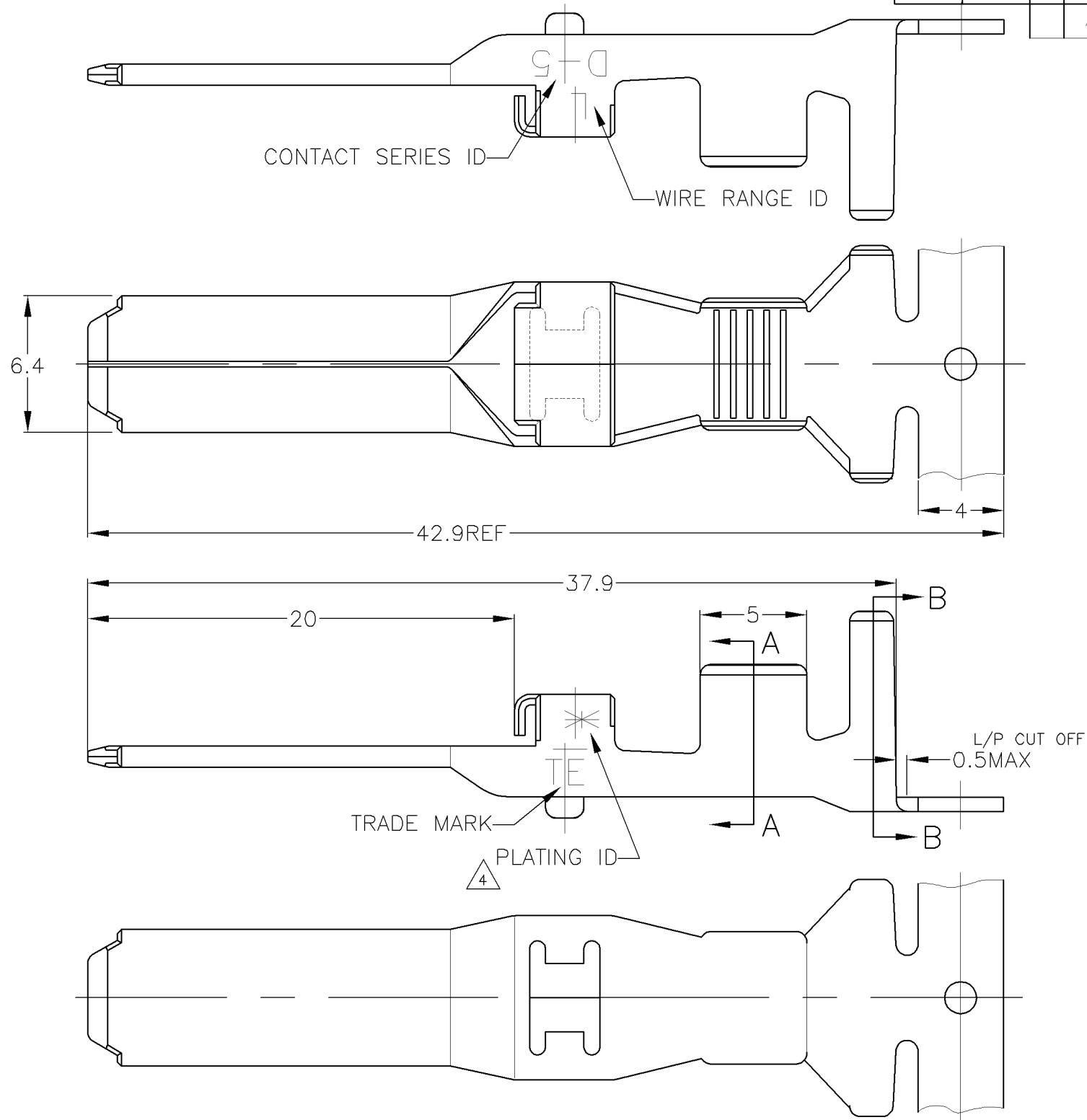
REVISIONS

© COPYRIGHT BY TYCO ELECTRONICS CORPORATION. ALL INTERNATIONAL RIGHTS RESERVED.

P	LTR	DESCRIPTION	DATE	DWN	APVD
	A	RELEASED	04MAR2011	M.M	N.Y

AS SHOWN : 2174021-1

- △1. MATERIAL : COPPER ALLOY
- △2. FINISH : (ALL OVER) NICKEL PLATING 0.0013mm MIN
- △3. FINISH : (CONTACT AREA) SILVER PLATING 0.0026mm MIN OVER NICKEL PLATING.
- △4. PLATING ID : 6 (SILVER)



△2	△3	6	2174021-1
FINISH		PLATING ID	PART NO
		△4	

WIRE RANGE	(AWG #8) 7.95 ~ 8.92 mm <sup>2</sup>	INSULATION DIA	Ø4.90 ~ Ø7.80 MAX
------------	---	----------------	-------------------

THIS DRAWING IS A CONTROLLED DOCUMENT.		DWN	M.MAEBASHI	04MAR2011
DIMENSIONS: mm		CHK	N.YAMASAKI	04MAR2011
TOLERANCES UNLESS OTHERWISE SPECIFIED:		APVD	N.YAMASAKI	04MAR2011
0 PLC ± 0.5		PRODUCT SPEC		
1 PLC ± 0.5		108-5453		
2 PLC ± 0.5		APPLICATION SPEC		
3 PLC ± 0.5		114-5206		
4 PLC ± 0.5		WEIGHT		
ANGLES ± 5'		-		
MATERIAL	△1	CUSTOMER DRAWING		
FINISH	△2-△3	SCALE 4:1 SHEET 1 OF 1 REV A		

Tyco Electronics		Tyco Electronics Corporation Kawasaki, Japan	
NAME			
DYNAMIC 5000 SERIES TAB CONTACT LONG L-SIZE REEL			
SIZE	CAGE CODE	DRAWING NO	RESTRICTED TO
A3	00779	C-2174021	-

Компания «Океан Электроники» предлагает заключение долгосрочных отношений при поставках импортных электронных компонентов на взаимовыгодных условиях!

Наши преимущества:

- Поставка оригинальных импортных электронных компонентов напрямую с производств Америки, Европы и Азии, а так же с крупнейших складов мира;
- Широкая линейка поставок активных и пассивных импортных электронных компонентов (более 30 млн. наименований);
- Поставка сложных, дефицитных, либо снятых с производства позиций;
- Оперативные сроки поставки под заказ (от 5 рабочих дней);
- Экспресс доставка в любую точку России;
- Помощь Конструкторского Отдела и консультации квалифицированных инженеров;
- Техническая поддержка проекта, помощь в подборе аналогов, поставка прототипов;
- Поставка электронных компонентов под контролем ВП;
- Система менеджмента качества сертифицирована по Международному стандарту ISO 9001;
- При необходимости вся продукция военного и аэрокосмического назначения проходит испытания и сертификацию в лаборатории (по согласованию с заказчиком);
- Поставка специализированных компонентов военного и аэрокосмического уровня качества (Xilinx, Altera, Analog Devices, Intersil, Interpoint, Microsemi, Actel, Aeroflex, Peregrine, VPT, Syfer, Eurofarad, Texas Instruments, MS Kennedy, Miteq, Cobham, E2V, MA-COM, Hittite, Mini-Circuits, General Dynamics и др.);

Компания «Океан Электроники» является официальным дистрибьютором и эксклюзивным представителем в России одного из крупнейших производителей разъемов военного и аэрокосмического назначения «JONHON», а так же официальным дистрибьютором и эксклюзивным представителем в России производителя высокотехнологичных и надежных решений для передачи СВЧ сигналов «FORSTAR».



## JONHON

«JONHON» (основан в 1970 г.)

Разъемы специального, военного и аэрокосмического назначения:

(Применяются в военной, авиационной, аэрокосмической, морской, железнодорожной, горно- и нефтедобывающей отраслях промышленности)

«FORSTAR» (основан в 1998 г.)

ВЧ соединители, коаксиальные кабели, кабельные сборки и микроволновые компоненты:

(Применяются в телекоммуникациях гражданского и специального назначения, в средствах связи, РЛС, а так же военной, авиационной и аэрокосмической отраслях промышленности).



Телефон: 8 (812) 309-75-97 (многоканальный)

Факс: 8 (812) 320-03-32

Электронная почта: [ocean@oceanchips.ru](mailto:ocean@oceanchips.ru)

Web: <http://oceanchips.ru/>

Адрес: 198099, г. Санкт-Петербург, ул. Калинина, д. 2, корп. 4, лит. А