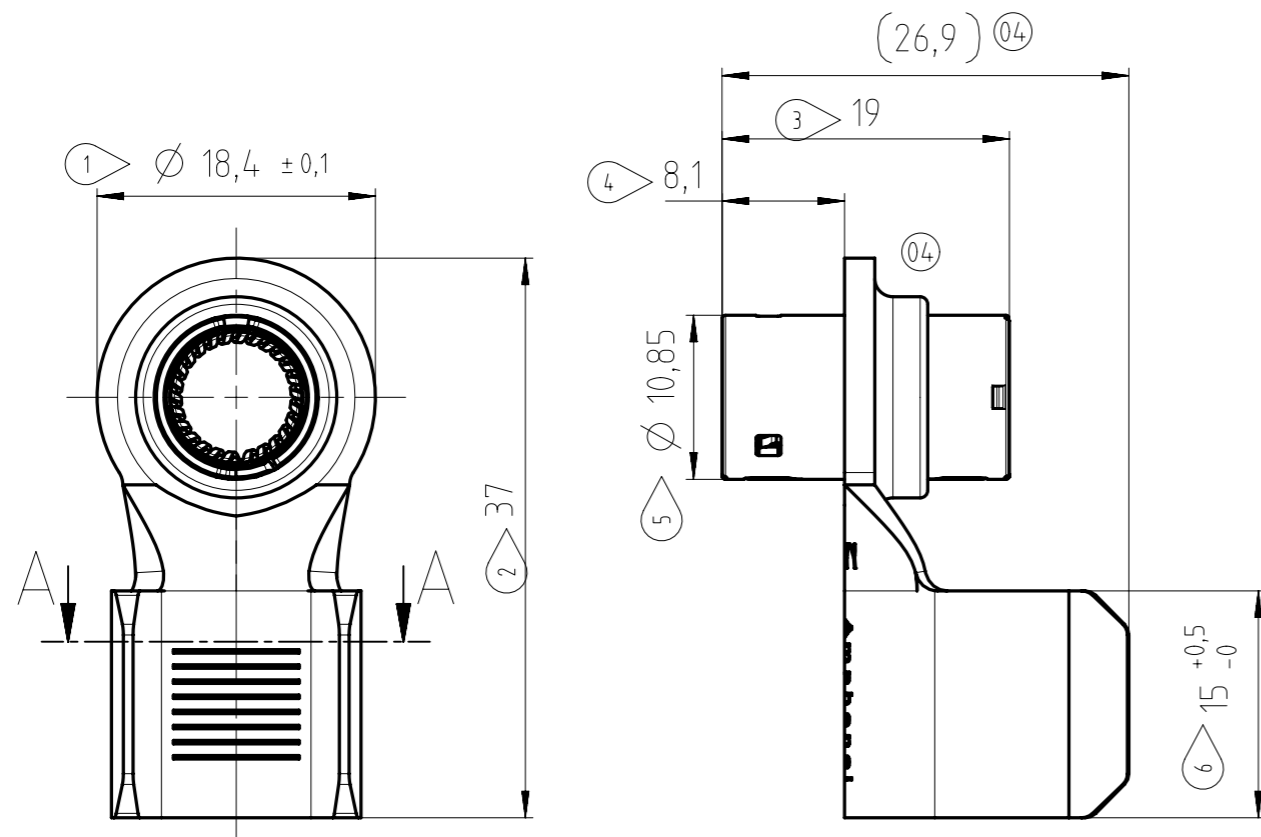
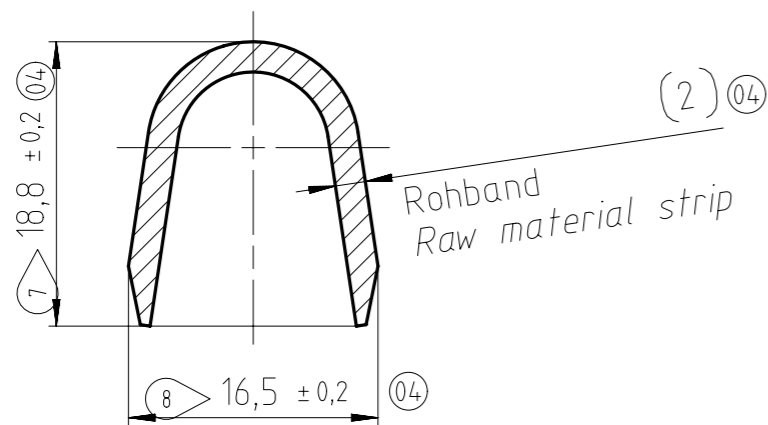


Copying of this document and giving it to others and the use or communication of the contents thereof, are forbidden without express authority. Offenders are liable to the payment of damages. All rights are reserved in the event of the grant of a patent or the registration of the utility model or design.



SECTION A-A



1	Radsok R8S 8,0 mm, Kontaktgitter <i>Radsok R8S 8.0 mm, Grid</i>	04	Siehe Spezifikation N 50 390 0003 <i>See specification N 50 390 0003</i>	04
2	Radsok R8S 8,0 mm, Hülse <i>Radsok R8S 8.0 mm, Sleeve</i>	04	Siehe Spezifikation N 50 390 0003 <i>See specification N 50 390 0003</i>	04
3	Crimphalter 8,0 mm 90°, 35-50 mm ² <i>Crimp terminal 8.0 mm 90°, 35-50 mm²</i>	04	Siehe Spezifikation N 50 390 0003 <i>See specification N 50 390 0003</i>	04
Pos. Item	Beschreibung Description		Oberfläche Plating	

Leiterquerschnitt: 35-50 mm²
Conductor cross-section:
 Crimpung nach Crimpspezifikation: N 50 390 0002
Crimp acc. to crimp-specification:

Steckkraft Kontaktelement: tbd
Insertion force contact element: tbd 04

Teile öl- und fettfrei gewaschen
Washed, free of oil and grease

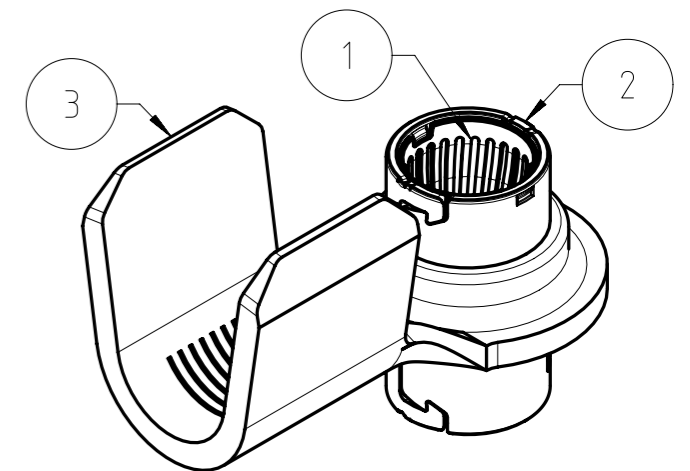
Oberflächenspannung: min. 38 mN/m
Surface tension: min. 38 mN/m

Stanzkanten blank zulässig
Stamping edges blank allowed

Ohne Anlaufschutz. Verfärbungen der Bauteile durch Oxidation sind zulässig. Grünspan ist nicht erlaubt.

Without corrosion protection. Discolorations of the components surface by oxidation is permitted. Formation of verdigris is not allowed.

SCALE 2:1



11 höchste Prüfziffer
final check digit

entfernte Prüfziffern: -
removed check digits:

Gewicht (errechnet) / Calc WT: 21,29 g		Zul. Abw./Tolerances:		Maßstab / Scale: 2:1	A3	CUSTOMER DRAWING
Prüfmaß / Testdimension		ISO 2768-m/K		DIN / ISO 13715		
Teileindex Partindexnumber		2016	Datum / Date	Name		Crimpkontakt 8,0 mm 90°, 35-50 mm ² <i>Crimp contact 8.0 mm 90°, 35-50 mm²</i>
		Gez.	05.07.	J. Stolz		
		Drawn				M-N 02 080 7102 002
		Gepr.				
04	201700100	28.07.17	JST	Checked		Blatt / Sheet 1 1 Bl.
03	201700045	23.02.17	JST			
02	201700041	11.01.17	JST			
01	201600364	08.07.16	JST			
Index	Änderung / Description	Datum / Date	Name	KE Art.Nr.:		Ers. f. / Replacement for: SK 201500732 0010

Weitergabe sowie Vervielfältigung dieser Unterlage, Verwertung und Mitteilung ihres Inhalts nicht gestattet, soweit nicht ausdrücklich zugestanden. Zuwiderhandlungen verpflichten zu Schadenersatz. Alle Rechte für den Fall der Patenterteilung oder Gebrauchsmuster-Eintragung vorbehalten.

Компания «Океан Электроники» предлагает заключение долгосрочных отношений при поставках импортных электронных компонентов на взаимовыгодных условиях!

Наши преимущества:

- Поставка оригинальных импортных электронных компонентов напрямую с производств Америки, Европы и Азии, а так же с крупнейших складов мира;
- Широкая линейка поставок активных и пассивных импортных электронных компонентов (более 30 млн. наименований);
- Поставка сложных, дефицитных, либо снятых с производства позиций;
- Оперативные сроки поставки под заказ (от 5 рабочих дней);
- Экспресс доставка в любую точку России;
- Помощь Конструкторского Отдела и консультации квалифицированных инженеров;
- Техническая поддержка проекта, помощь в подборе аналогов, поставка прототипов;
- Поставка электронных компонентов под контролем ВП;
- Система менеджмента качества сертифицирована по Международному стандарту ISO 9001;
- При необходимости вся продукция военного и аэрокосмического назначения проходит испытания и сертификацию в лаборатории (по согласованию с заказчиком);
- Поставка специализированных компонентов военного и аэрокосмического уровня качества (Xilinx, Altera, Analog Devices, Intersil, Interpoint, Microsemi, Actel, Aeroflex, Peregrine, VPT, Syfer, Eurofarad, Texas Instruments, MS Kennedy, Miteq, Cobham, E2V, MA-COM, Hittite, Mini-Circuits, General Dynamics и др.);

Компания «Океан Электроники» является официальным дистрибьютором и эксклюзивным представителем в России одного из крупнейших производителей разъемов военного и аэрокосмического назначения «JONHON», а так же официальным дистрибьютором и эксклюзивным представителем в России производителя высокотехнологичных и надежных решений для передачи СВЧ сигналов «FORSTAR».



JONHON

«JONHON» (основан в 1970 г.)

Разъемы специального, военного и аэрокосмического назначения:

(Применяются в военной, авиационной, аэрокосмической, морской, железнодорожной, горно- и нефтедобывающей отраслях промышленности)

«FORSTAR» (основан в 1998 г.)

ВЧ соединители, коаксиальные кабели, кабельные сборки и микроволновые компоненты:

(Применяются в телекоммуникациях гражданского и специального назначения, в средствах связи, РЛС, а так же военной, авиационной и аэрокосмической отраслях промышленности).



Телефон: 8 (812) 309-75-97 (многоканальный)

Факс: 8 (812) 320-03-32

Электронная почта: ocean@oceanchips.ru

Web: <http://oceanchips.ru/>

Адрес: 198099, г. Санкт-Петербург, ул. Калинина, д. 2, корп. 4, лит. А