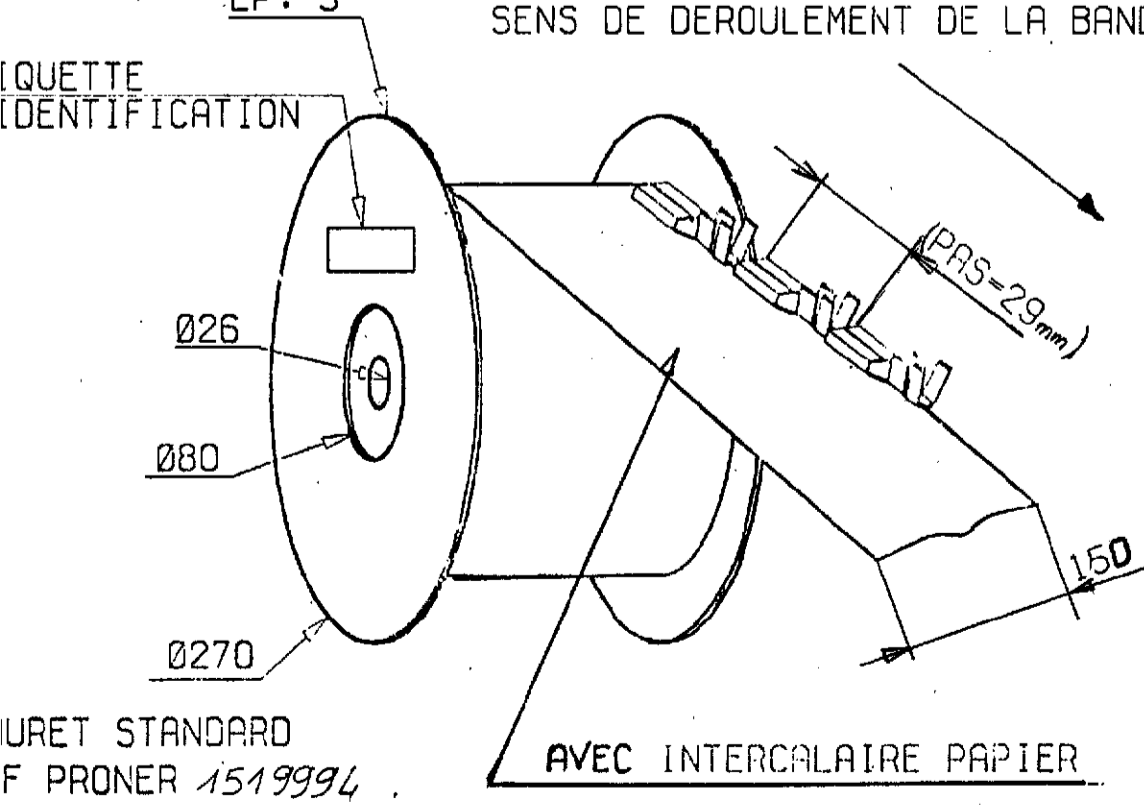


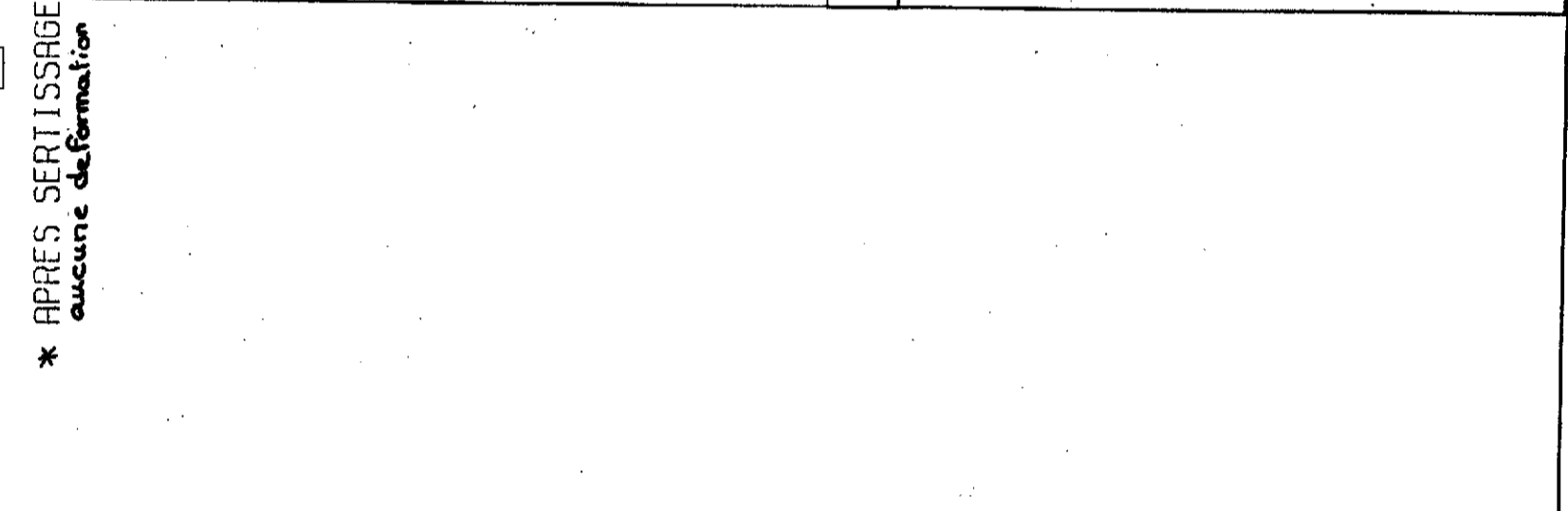
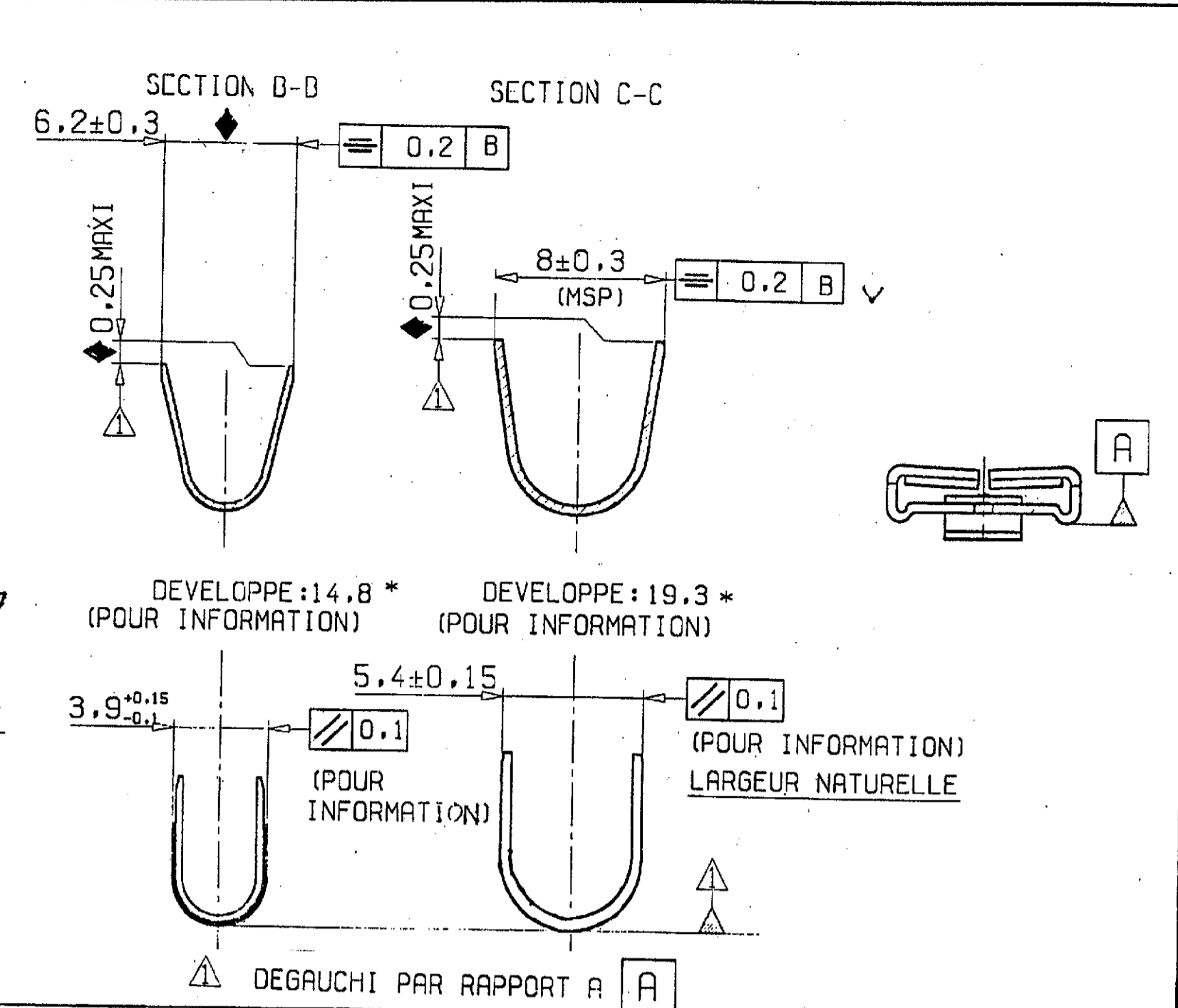
CONTROLE COTE SUR PIGE

AUCUN RACCORD DE BANDE ACCPTE
MISE EN BANDE ET CONDITIONNEMENT
 ETIQUETTE D'IDENTIFICATION: 7701997034 (ou 9610759380)
 P 7810878265
 N° DE LOT DE FAB: DATE DE FAB: QUANTITE: 2000
 N° BOBINE:

CONDITIONNEMENT BOBINES:
 CARTON 2 BOBINES: 550x275x165 POIDS: 8Kg
 NOTA: CHAQUE CARTON EST MUNI DE DEUX ETIQUETTES
 D'IDENTIFICATION SEMBLABLE AUX BOBINES

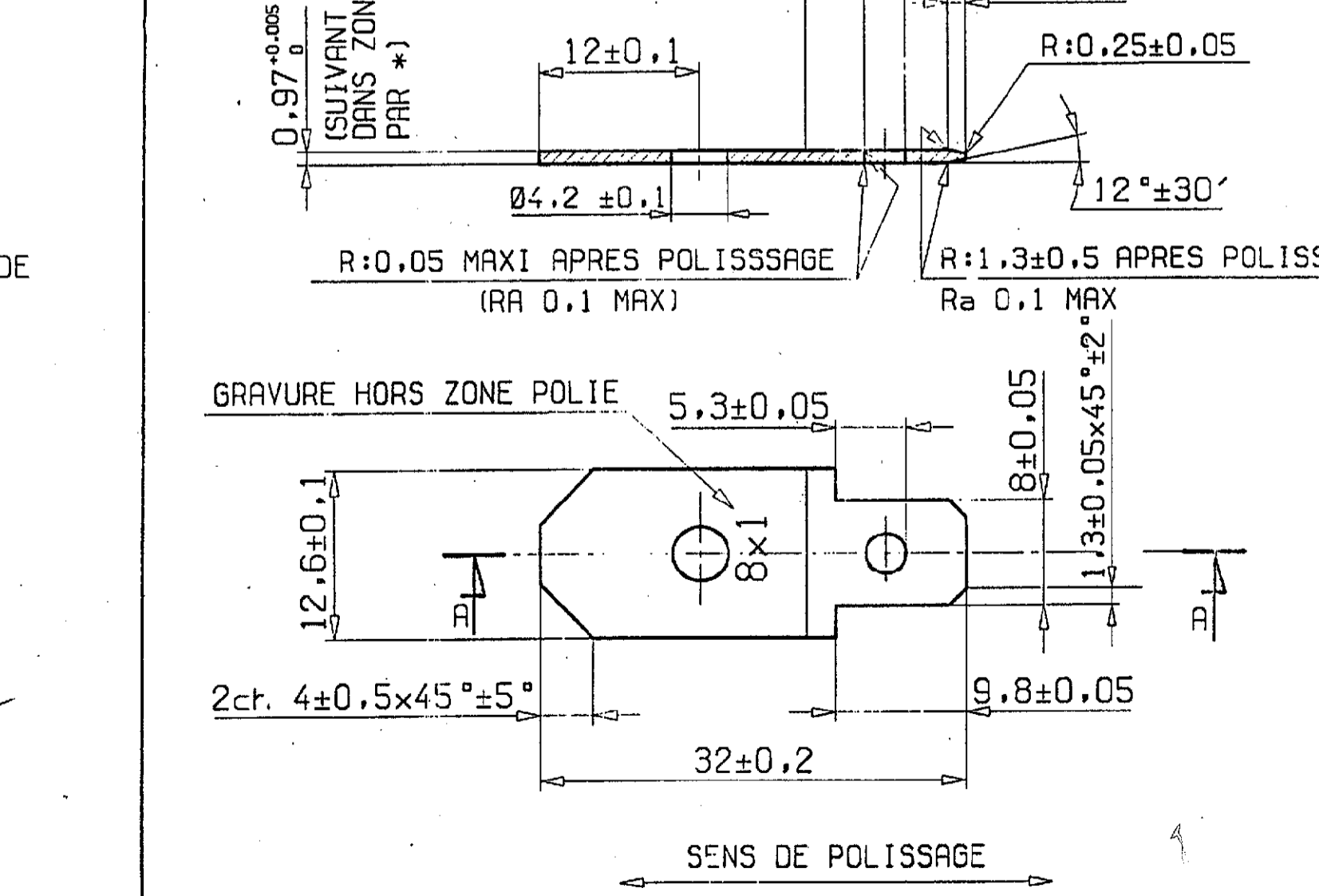


URET STANDARD
 F PRONER 1519994



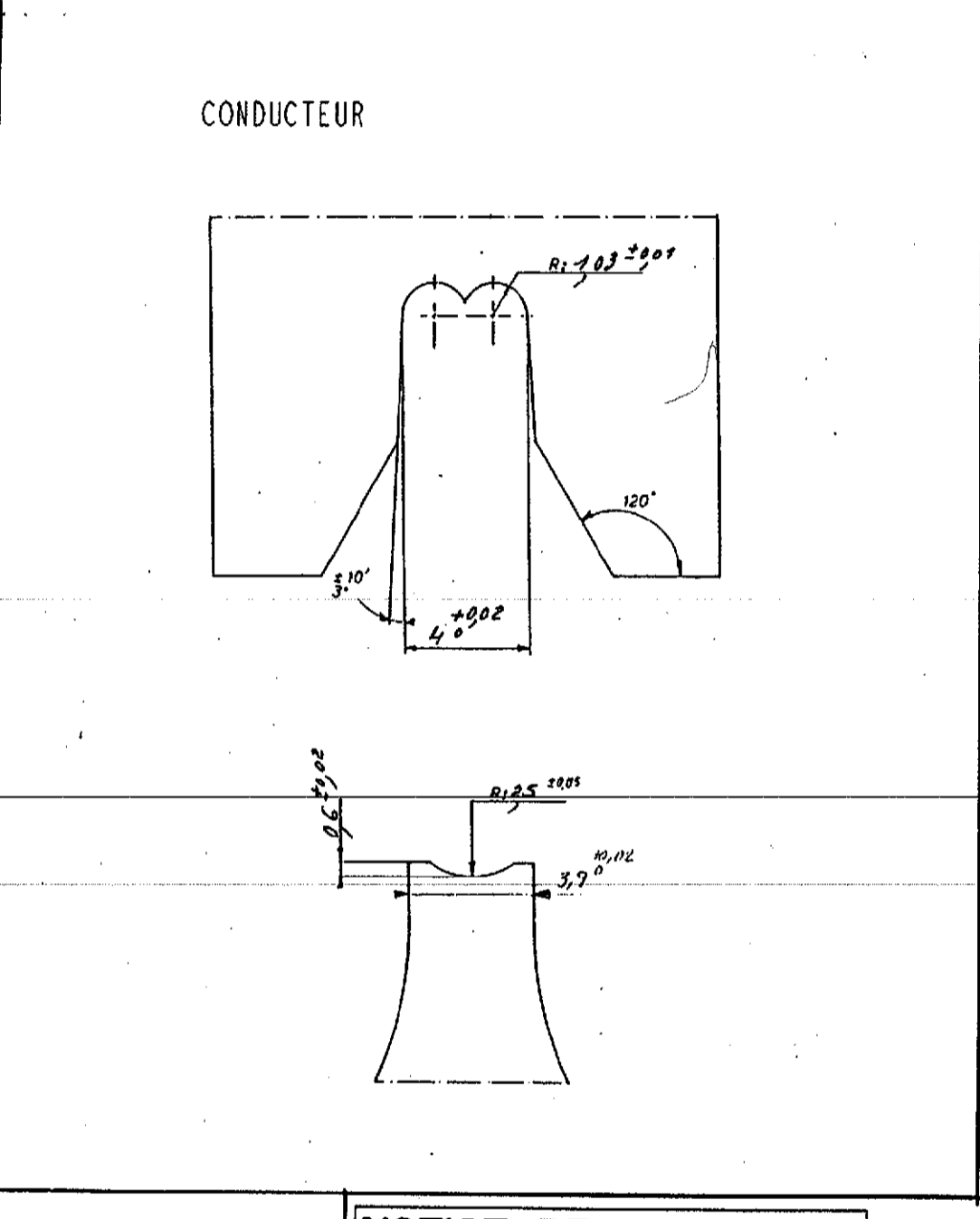
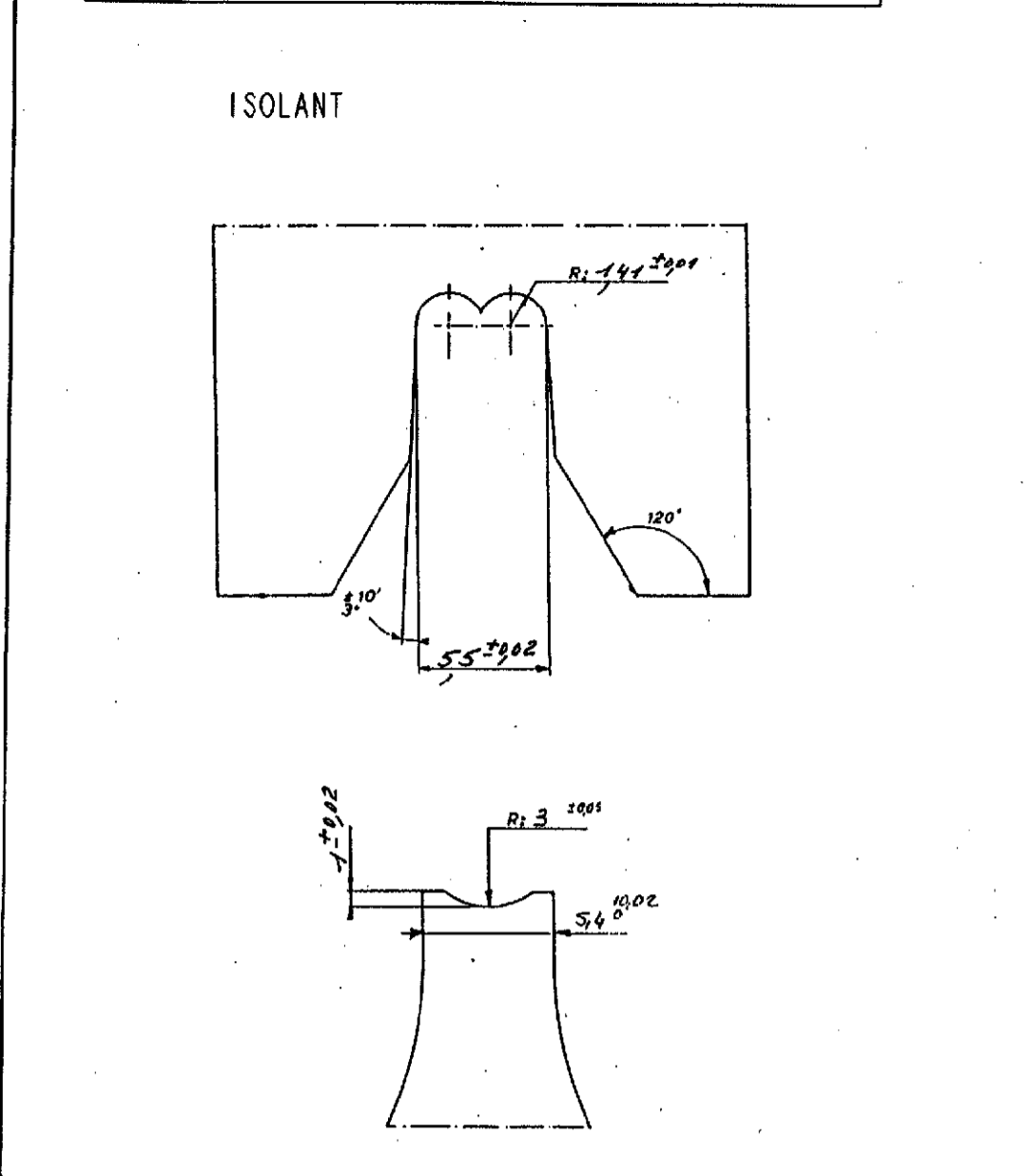
CONTROLE COTE SUR PIGE

CALIBRE DE CONTROLE
 MATIERE: ACIER Z200 C12 TRAITE REF PRONER: CFC A 170
 HRC COMPRISE ENTRE 50 ET 55
 RUGOSITE: Ra 0.1 MAX DANS ZONE SPECIFIEE **
 COTES CALIBRE (ZONE**) SUIVANT NFR 13431



URET STANDARD
 F PRONER 1519994

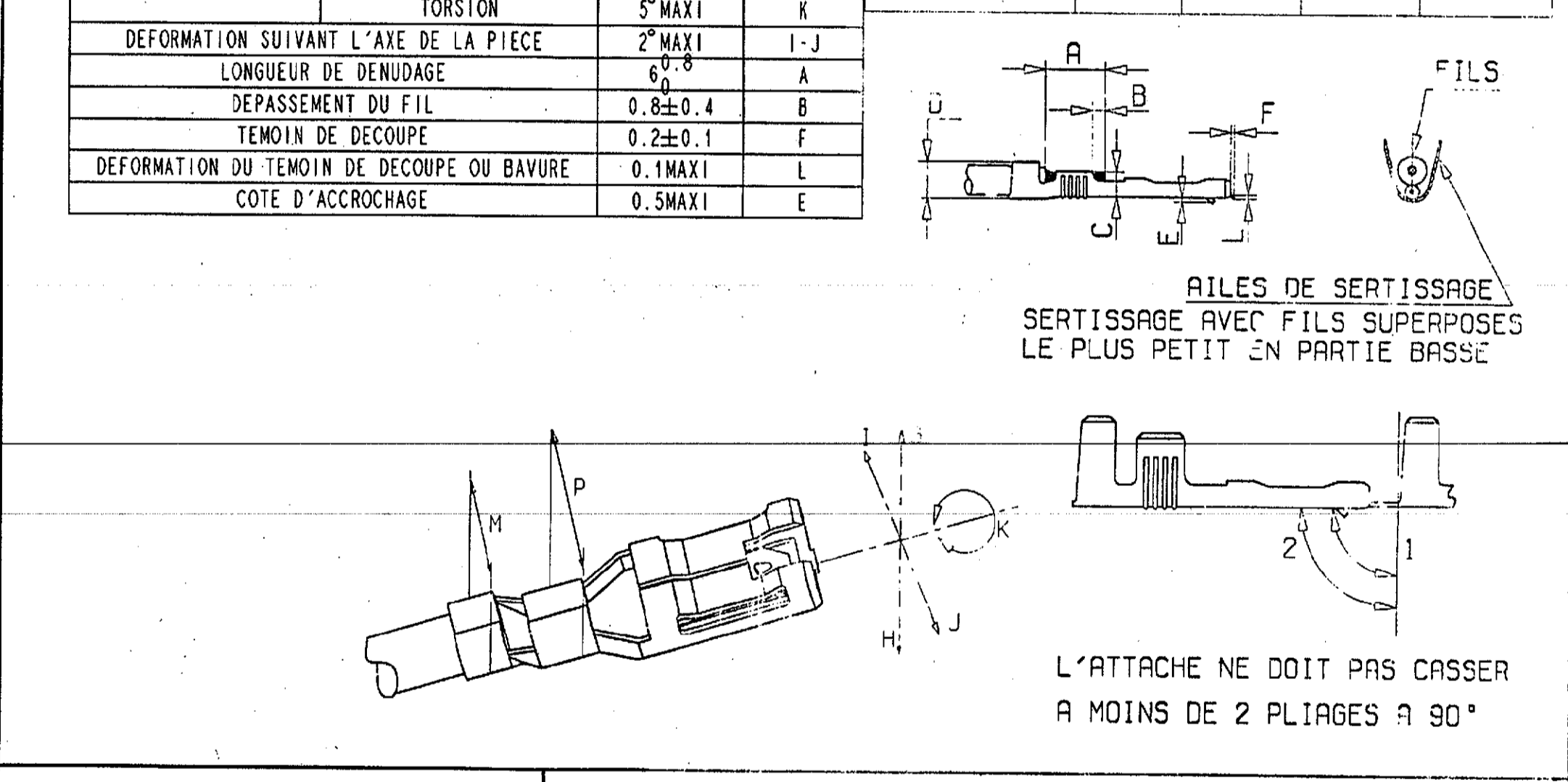
POINCON -MATRICE DE SERTISSAGE



NOTICE DE CONTROLE
 AU PIED A COULISSE OU AU PROJECTEUR DE PROFIL
 VERIFIER LES COTES INDIQUEES SUR LE DESSIN DU CLIP.
 * COTE NON MESURABLE EN USINE DE CABLAGE
 - CONFORME AU CDC 36-05-019
 - TOUTE COTE (MSP) OU FONCTIONNELLE FIGURANT SUR CE PLAN
 NON RESPECTEE SUR UN LOT FERA L'OBJET D'UN REFUS
 PAR RAPPORT AU CONTRAT QUALITE COMPOSANT.
 - CE PLAN DE CONTROLE ETANT UN EXTRAIT DU PLAN DE
 FABRICATION, ON FERA REFERENCE POUR TOUT LITIGE AU PLAN
 DE FABRICATION.
 (1) LA TRACTION EST MESUREE EN TIRANT SUR LES DEUX FILS
 SIMULTANEMENT.
 (2) TEST DE TENUE DE L'ISOLANT: EN PLIANT A 90° L'ISOLANT SELON LES
 4 DIRECTIONS G,H,I,J. L'ISOLANT NE DOIT PAS AVOIR GLISSE
 HORS DES AILES DE FRETTAGE.
 - UTILISATION DU CALIBRE (ESSAIS DYNAMIQUES)
 REALISER LES ESSAIS D'INSERTION ET D'EXTRACTION A LA PREMIERE
 MANOEUVRE AVEC CALIBRE ACIER DEFINI CI CONTRE.
 - LE CLIP UTILISE N'EST PAS REUTILISABLE POUR UNE SECONDE MESURE.
 POUR INFO:
 - POUR CONDITIONS D'UTILISATION SUR LANGUETTE VOIR CAHIER DES CHARGES 36-05-019
 ESSAIS DYNAMIQUES REALISES AVEC CALIBRE ACIER:
 1-EFFORT D'INSERTION MINI:8N MAXI:20N (PREMIERE INSERTION)
 2-EFFORT D'EXTRACTION: F >=100N (PREMIERE EXTRACTION)
 PLAN DE FABRICATION : F 10106

PARAMETRE DE SERTISSAGE

SERTISSAGE DU CUIVRE		LONGUEUR D'AILLE: 14.8 EPAISSEUR: 0.45 RAYON D'ENCLUME: 2.5 LARGEUR D'ENCLUME: 4			FRETTAGE DE L'ISOLANT		LONGUEUR D'AILLE: 19.3 EPAISSEUR METAL: 0.45 RAYON D'ENCLUME: 3 LARGEUR D'ENCLUME: 5.5		
SECTION		LARGEUR P±0.1	HAUTEUR C±0.05	TRACTION (daN) (1)	CONFIGURATION REPRESENTATIVE	Ø EQUIV	SURFACE A FRETTER	LARGEUR M±0.1	HAUTEUR D±0.1
CATALOGUE	REELLE								
1R1+2R1/2R1S+1R1	2.75	4.07	2.55	45 A 65	1.2D6+2D4S 1R1+1.4R1	3.2	8.4	5.74	3.8
1D4+2D4S	2.74	4.07	2.55	45 A 65	2D4S+2D4S 2R1S+1R1	3.3	9.12	5.8	4.2
3R1	3.02	4.09	2.6	50 A 70	1.2D6+3D4	3.4	10.13	5.82	4.3
2R1+1.4R1/2N1S+1.4N1 2D4S+1.2D6/3R1S	3.15	4.09	2.62	50 A 70	3N1	3.7	11.79	5.92	4.8
0.6N1+3N1/0.6R1+3R1	3.61	4.1	2	50 A 80	3D4+2D4S 3R1S+0.6R1	3.6	10.17	5.9	4.6
2N1S+2N1S/2R1+2R1 2R1S+2R1S/2D4S+2D4S	3.64	4.1	2.67	60 A 80	2R1+2R1	3.7	12.07	5.92	4.8
3R1+1R1/1D4+3D4	3.95	4.11	2.75	60 A 90	3R1+1R1	4	12.53	5.92	5
1.2D6+3D4	4.14	4.11	2.77	60 A 90	3D4+3D4	4	13.4	5.92	5
1.4N1+3N1/1.4R1+3R1	4.36	4.12	2.8	60 A 90	3R1+1.4R1 5D4+1D4	4.1	13.76	5.95	5.05
5N1/5D4	4.65	4.14	2.95	70 A 100	2N1S+2N1S	4.2	15.02	5.96	5.1
3N1+2N1S	4.84	4.14	2.97	60 A 90	2R1S+3R1S	4.2	15.13	5.96	5.1
3D4+2D4S	4.78	4.14	2.96	60 A 90	5N1	4.2	15.21	5.96	5.1
5N1+1R1	5.68	4.15	3.12	70 A 100	3D4+3R1	4.2	15.82	5.96	5.1
5N1+1.2D6	5.82	4.16	3.15	70 A 100	3N1+0.6N1	4.3	16.26	5.96	5.15
3D4+3D4	5.94	4.17	3.17	70 A 100	3R1+3R1	4.5	18.28	5.98	5.2
3N1+3N1/5N1+1.4R1 3R1+3R1/3D4+3R1	6.04	4.17	3.2	70 A 90	3N1+1.4N1	4.6	18.6	5.98	5.25
					5N1+1D4	4.6	18.78	5.98	5.25
					3D4+3N1	4.6	18.78	5.98	5.25
					3N1+2N1S	4.7	19.64	5.98	5.3
					5N1+1R1	4.83	20.14	5.99	5.4
					5N1+1.2D6	4.83	20.06	5.99	5.4
					5N1+1.4R1	4.96	21.46	5.99	5.6
					5N1+1.4N1	5.16	23.43	5.99	5.9



CLIP 8 MM ECHANCRE AVEC ERGOT
 Note B.E / D.O. note
 Indice de modification de plan fournisseur
 Supplier's drawing modification index
 Note B.E / D.O. note
 Masse / Weight: 0.0016 Kg
 C.T.: WAH 60606
 Utilisateurs: Users
 Réglement: Regulation
 Numéro de concurrence: Competitive number
 7701997034
 Numéro de visa / Viso number: RENAULT
 Reference Produit PSA 9610759380
 Réf PRONER COMATEL P/N Tyco Electronics P7810878265 0-1544141-1
 P7810878265 Cu Zn 15
 Element: Matière, Traitement, Protection, Quantité
 Sous-Ens. Ensemble
 Norme: Masse 1,61g
 Dessiné le 28.01.92 Par CP
CLIP 8mm ECHANCRE AVEC ERGOT
 CAPACITE 3 A 2 002
 Etudes: JJL
 Qualité: KH
 Devis: Echelle / Planche
 10225
 Reproduction et diffusion interdites sans autorisation

ERO0-0349-04

Nature de la Modification: N Aris modif., Etude, Qualité, Dessine, Date, Ind.

Компания «Океан Электроники» предлагает заключение долгосрочных отношений при поставках импортных электронных компонентов на взаимовыгодных условиях!

Наши преимущества:

- Поставка оригинальных импортных электронных компонентов напрямую с производств Америки, Европы и Азии, а так же с крупнейших складов мира;
- Широкая линейка поставок активных и пассивных импортных электронных компонентов (более 30 млн. наименований);
- Поставка сложных, дефицитных, либо снятых с производства позиций;
- Оперативные сроки поставки под заказ (от 5 рабочих дней);
- Экспресс доставка в любую точку России;
- Помощь Конструкторского Отдела и консультации квалифицированных инженеров;
- Техническая поддержка проекта, помощь в подборе аналогов, поставка прототипов;
- Поставка электронных компонентов под контролем ВП;
- Система менеджмента качества сертифицирована по Международному стандарту ISO 9001;
- При необходимости вся продукция военного и аэрокосмического назначения проходит испытания и сертификацию в лаборатории (по согласованию с заказчиком);
- Поставка специализированных компонентов военного и аэрокосмического уровня качества (Xilinx, Altera, Analog Devices, Intersil, Interpoint, Microsemi, Actel, Aeroflex, Peregrine, VPT, Syfer, Eurofarad, Texas Instruments, MS Kennedy, Miteq, Cobham, E2V, MA-COM, Hittite, Mini-Circuits, General Dynamics и др.);

Компания «Океан Электроники» является официальным дистрибьютором и эксклюзивным представителем в России одного из крупнейших производителей разъемов военного и аэрокосмического назначения «JONHON», а так же официальным дистрибьютором и эксклюзивным представителем в России производителя высокотехнологичных и надежных решений для передачи СВЧ сигналов «FORSTAR».



JONHON

«JONHON» (основан в 1970 г.)

Разъемы специального, военного и аэрокосмического назначения:

(Применяются в военной, авиационной, аэрокосмической, морской, железнодорожной, горно- и нефтедобывающей отраслях промышленности)

«FORSTAR» (основан в 1998 г.)

ВЧ соединители, коаксиальные кабели,
кабельные сборки и микроволновые компоненты:

(Применяются в телекоммуникациях гражданского и специального назначения, в средствах связи, РЛС, а так же военной, авиационной и аэрокосмической отраслях промышленности).



Телефон: 8 (812) 309-75-97 (многоканальный)

Факс: 8 (812) 320-03-32

Электронная почта: ocean@oceanchips.ru

Web: <http://oceanchips.ru/>

Адрес: 198099, г. Санкт-Петербург, ул. Калинина, д. 2, корп. 4, лит. А