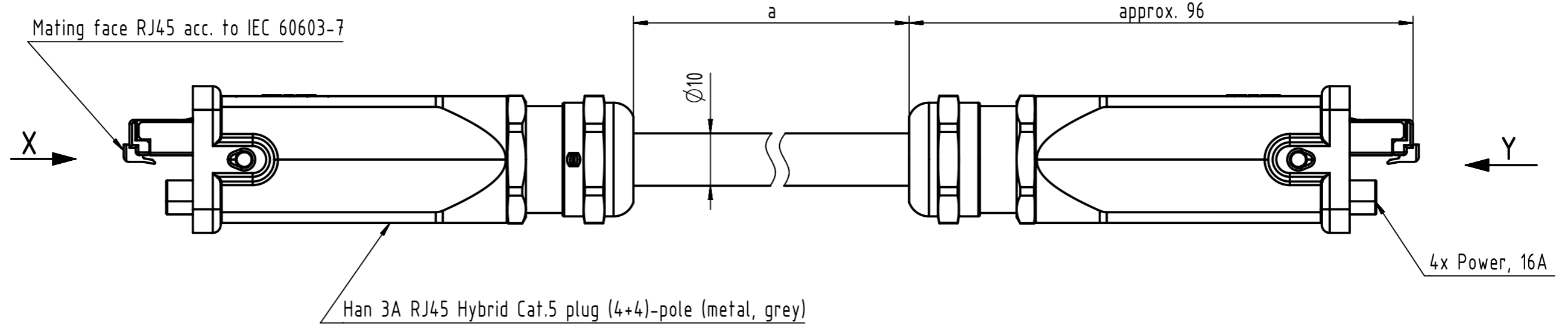


Connector Location A

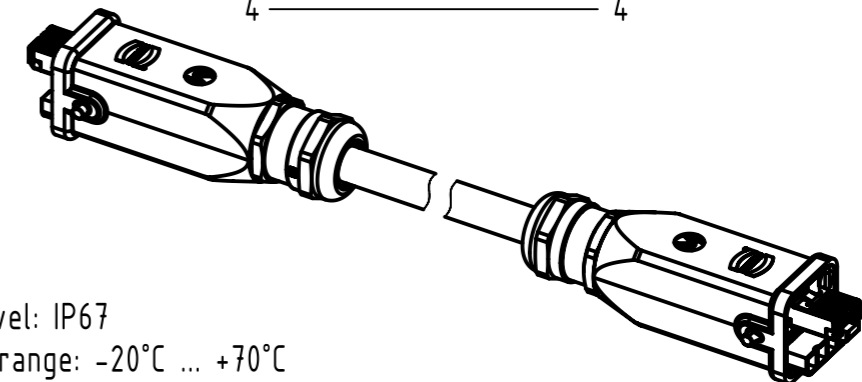
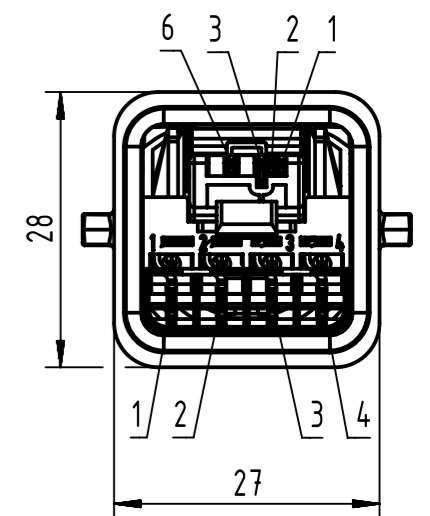
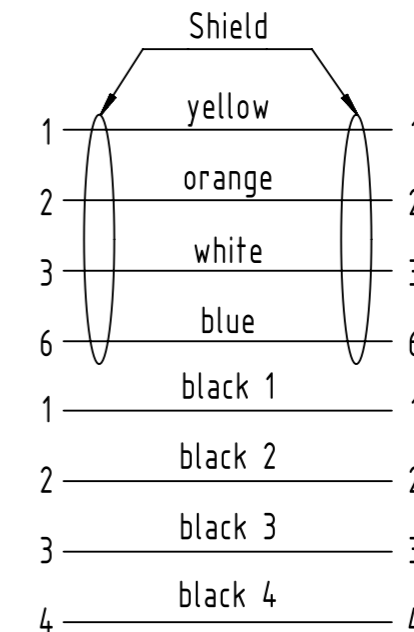
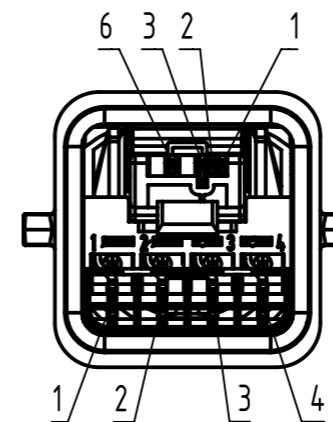
Connector Location B



X

Loading-Plan:

Y



Protection level: IP67
Temperature range: -20°C ... +70°C

Cont. no.	Part no.	Type of cable	Dim. a[m]
23	09457151383	RJ45 Ethernet Hybrid cable, 4xAWG22/7 + 4x1.5mm ² , Cat.5, FRNC, green	100
22	09457151382		90
21	09457151381		80
20	09457151380		70
19	09457151379		60
18	09457151378		50
17	09457151377		40
16	09457151376		30
15	09457151385		25
14	09457151375		20
13	09457151374		15
12	09457151373		10
11	09457151372		9
10	09457151371		8
9	09457151370		7
8	09457151369		6
7	09457151368		5
6	09457151367		4
5	09457151366		3
4	09457151365		2
3	09457151364		1.5
2	09457151363		1
1	09457151362		0.5

	All rights reserved		Created by COSTEA		Inspected by COSTEA		Standardisation MUNTEANV		Date 2017-12-11		State Final Release	
	Department HCS - RO		Title Han 3A RJ45 Hybrid Cable Assembly		Doc-Key / ECM-Nr. 100173949/UGD/003/D 500000128829		Rev. D		Page 1/1			
HARTING Customised Solutions D-32339 Espelkamp			Type TB	Number 094571513XX								

Mouser Electronics

Authorized Distributor

Click to View Pricing, Inventory, Delivery & Lifecycle Information:

[HARTING:](#)

[09457151366](#) [09457151368](#) [09457151373](#) [09457151375](#) [09457151364](#) [09457151379](#)

Компания «Океан Электроники» предлагает заключение долгосрочных отношений при поставках импортных электронных компонентов на взаимовыгодных условиях!

Наши преимущества:

- Поставка оригинальных импортных электронных компонентов напрямую с производств Америки, Европы и Азии, а так же с крупнейших складов мира;
- Широкая линейка поставок активных и пассивных импортных электронных компонентов (более 30 млн. наименований);
- Поставка сложных, дефицитных, либо снятых с производства позиций;
- Оперативные сроки поставки под заказ (от 5 рабочих дней);
- Экспресс доставка в любую точку России;
- Помощь Конструкторского Отдела и консультации квалифицированных инженеров;
- Техническая поддержка проекта, помощь в подборе аналогов, поставка прототипов;
- Поставка электронных компонентов под контролем ВП;
- Система менеджмента качества сертифицирована по Международному стандарту ISO 9001;
- При необходимости вся продукция военного и аэрокосмического назначения проходит испытания и сертификацию в лаборатории (по согласованию с заказчиком);
- Поставка специализированных компонентов военного и аэрокосмического уровня качества (Xilinx, Altera, Analog Devices, Intersil, Interpoint, Microsemi, Actel, Aeroflex, Peregrine, VPT, Syfer, Eurofarad, Texas Instruments, MS Kennedy, Miteq, Cobham, E2V, MA-COM, Hittite, Mini-Circuits, General Dynamics и др.);

Компания «Океан Электроники» является официальным дистрибьютором и эксклюзивным представителем в России одного из крупнейших производителей разъемов военного и аэрокосмического назначения «JONHON», а так же официальным дистрибьютором и эксклюзивным представителем в России производителя высокотехнологичных и надежных решений для передачи СВЧ сигналов «FORSTAR».



JONHON

«JONHON» (основан в 1970 г.)

Разъемы специального, военного и аэрокосмического назначения:

(Применяются в военной, авиационной, аэрокосмической, морской, железнодорожной, горно- и нефтедобывающей отраслях промышленности)

«FORSTAR» (основан в 1998 г.)

ВЧ соединители, коаксиальные кабели, кабельные сборки и микроволновые компоненты:

(Применяются в телекоммуникациях гражданского и специального назначения, в средствах связи, РЛС, а так же военной, авиационной и аэрокосмической отраслях промышленности).



Телефон: 8 (812) 309-75-97 (многоканальный)

Факс: 8 (812) 320-03-32

Электронная почта: ocean@oceanchips.ru

Web: <http://oceanchips.ru/>

Адрес: 198099, г. Санкт-Петербург, ул. Калинина, д. 2, корп. 4, лит. А