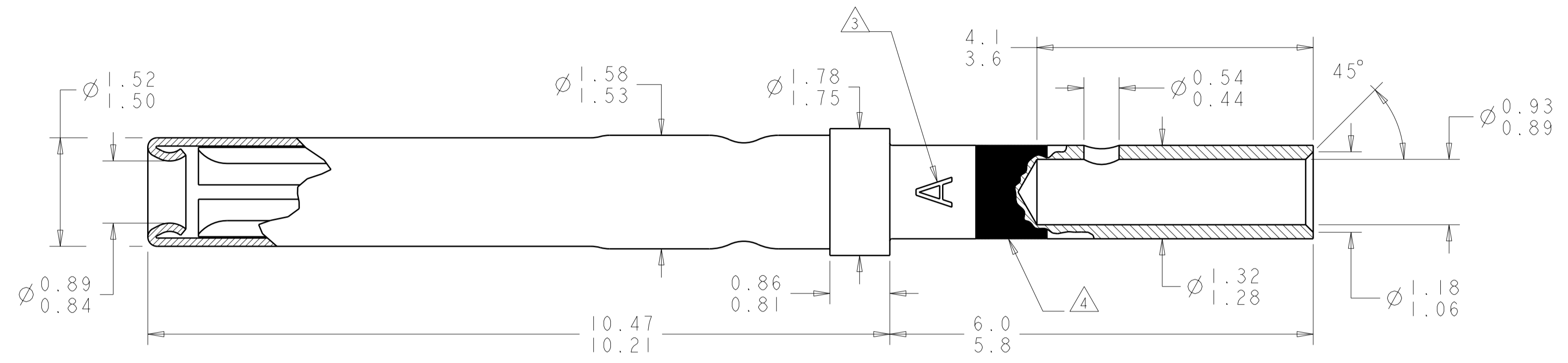


THIS DRAWING IS UNPUBLISHED. RELEASED FOR PUBLICATION
 © COPYRIGHT BY ALL RIGHTS RESERVED.

LOC		DIST		REVISIONS			
P	LTR	DESCRIPTION	DATE	DWN	APVD		
A		REV PER ECO 10-023341	11-16-10	CT	KH		
B		REV PER ECO-11-003534	08JUN2011	RJM3	KH		



1 CONTACT: COPPER ALLOY PER ASTM B196 OR LEADED NICKEL COPPER C97.
 SLEEVE: STAINLESS STEEL PER AISI 305

2 CONTACT: 1.27µm MIN GOLD PER ASTM B488 OVER 2.54µm
 MIN NICKEL PER QQ-N-290 ON ENTIRE STOCK.

SLEEVE: PASSIVATED

3 OPTIONAL ALTERNATE MARKING: LETTER "S"

4 GREEN COLOR BAND.

5. APPLICABLE WIRE SIZE: 22-24-26 AWG
 WIRE INSULATION DIAMETER: 1.4 MAX
 INSULATION STRIP LENGTH: 3.08-3.58

6. APPLICATION TOOLING:
 CRIMPING TOOL: TYCO PART NUMBER 601966-1 (M22520/2-01)
 POSITIONER: TYCO PART NUMBER 601966-8 (M22520/2-23)
 SELECTOR POSITION: AWG 22: 4
 AWG 24: 3
 AWG 26: 3
 CONTACT INSERTION/EXTRCTION TOOL: 91066-1 (M81969/1-01)

7. THIS PRODUCT IS SOLD BY TYCO ELECTRONICS UNDER A LICENSE FROM RADIAL SA.

1738008-1
 PART
 NUMBER

THIS DRAWING IS A CONTROLLED DOCUMENT.		DWN BH	12AUG2004	TE Connectivity SOCKET CONTACT ASSEMBLY, SIZE 22, GPR	
DIMENSIONS:		CHK	12AUG2004		
mm		APVD	12AUG2004		
		PRODUCT SPEC	-		
TOLERANCES UNLESS OTHERWISE SPECIFIED:		APVD	JPM	APPLICATION SPEC	-
0 PLC ±		WEIGHT		SIZE	A200779
1 PLC ±		CUSTOMER DRAWING		CAGE CODE	C-1738008
2 PLC ±		SCALE: 20:1		DRAWING NO	1738008
3 PLC ±		SHEET 1 OF 1		RESTRICTED TO	-
4 PLC ±		REV B			
ANGLES ±30'					
FINISH					

Компания «Океан Электроники» предлагает заключение долгосрочных отношений при поставках импортных электронных компонентов на взаимовыгодных условиях!

Наши преимущества:

- Поставка оригинальных импортных электронных компонентов напрямую с производств Америки, Европы и Азии, а так же с крупнейших складов мира;
- Широкая линейка поставок активных и пассивных импортных электронных компонентов (более 30 млн. наименований);
- Поставка сложных, дефицитных, либо снятых с производства позиций;
- Оперативные сроки поставки под заказ (от 5 рабочих дней);
- Экспресс доставка в любую точку России;
- Помощь Конструкторского Отдела и консультации квалифицированных инженеров;
- Техническая поддержка проекта, помощь в подборе аналогов, поставка прототипов;
- Поставка электронных компонентов под контролем ВП;
- Система менеджмента качества сертифицирована по Международному стандарту ISO 9001;
- При необходимости вся продукция военного и аэрокосмического назначения проходит испытания и сертификацию в лаборатории (по согласованию с заказчиком);
- Поставка специализированных компонентов военного и аэрокосмического уровня качества (Xilinx, Altera, Analog Devices, Intersil, Interpoint, Microsemi, Actel, Aeroflex, Peregrine, VPT, Syfer, Eurofarad, Texas Instruments, MS Kennedy, Miteq, Cobham, E2V, MA-COM, Hittite, Mini-Circuits, General Dynamics и др.);

Компания «Океан Электроники» является официальным дистрибьютором и эксклюзивным представителем в России одного из крупнейших производителей разъемов военного и аэрокосмического назначения «JONHON», а так же официальным дистрибьютором и эксклюзивным представителем в России производителя высокотехнологичных и надежных решений для передачи СВЧ сигналов «FORSTAR».



JONHON

«JONHON» (основан в 1970 г.)

Разъемы специального, военного и аэрокосмического назначения:

(Применяются в военной, авиационной, аэрокосмической, морской, железнодорожной, горно- и нефтедобывающей отраслях промышленности)

«FORSTAR» (основан в 1998 г.)

ВЧ соединители, коаксиальные кабели, кабельные сборки и микроволновые компоненты:

(Применяются в телекоммуникациях гражданского и специального назначения, в средствах связи, РЛС, а так же военной, авиационной и аэрокосмической отраслях промышленности).



Телефон: 8 (812) 309-75-97 (многоканальный)

Факс: 8 (812) 320-03-32

Электронная почта: ocean@oceanchips.ru

Web: <http://oceanchips.ru/>

Адрес: 198099, г. Санкт-Петербург, ул. Калинина, д. 2, корп. 4, лит. А