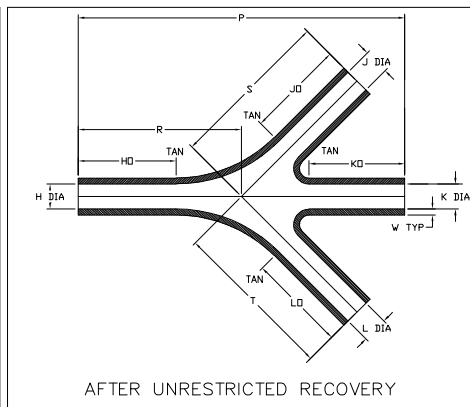
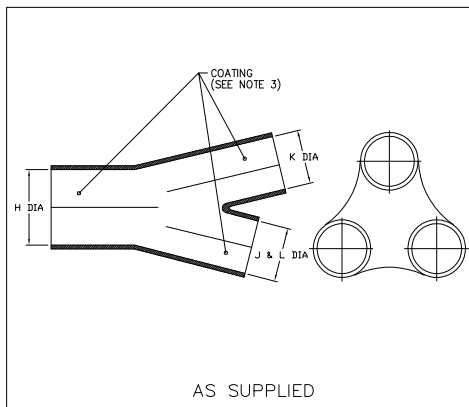


# Molded Parts Specification Control Drawing

Part Number : 462A421 thru 423  
Description : Slimline Transition, 4 Entry

## NOTES

- All dimensions are in  $\frac{\text{inches}}{\text{[millimeters]}}$
- Dimensions appearing in table are as follows:
  - a - As Supplied
  - b - After Unrestricted Recovery
- Coating is optional. As supplied dimensions appearing in table are for uncoated parts. When coating is added, entry diameters will be reduced by .06 max.



| PART NUMBER | H              |               | J,K & L        |               | HO,JO,KO & LO<br>±15%<br>b | W<br>Nom<br>b | P<br>Nom<br>b   | R,S & T<br>Nom<br>b |
|-------------|----------------|---------------|----------------|---------------|----------------------------|---------------|-----------------|---------------------|
|             | Min<br>a       | Max<br>b      | Min<br>a       | Max<br>b      |                            |               |                 |                     |
| 462A421     | .78<br>[19,8]  | .26<br>[6,6]  | .52<br>[13,2]  | .26<br>[6,6]  | 1.00<br>[25,4]             | .04<br>[1,0]  | 3.38<br>[85,9]  | 1.69<br>[42,9]      |
| 462A422     | 1.35<br>[34,3] | .45<br>[11,4] | .81<br>[20,6]  | .45<br>[11,4] | 1.62<br>[41,1]             | .05<br>[1,3]  | 5.34<br>[135,6] | 2.67<br>[67,8]      |
| 462A423     | 2.37<br>[60,2] | .79<br>[20,1] | 1.42<br>[36,1] | .79<br>[20,1] | 2.50<br>[63,5]             | .06<br>[1,5]  | 8.16<br>[207,3] | 4.08<br>[103,6]     |



Revision : U1  
Date : 20APR11

Part Number : 462A421 thru 423  
Description : Slimline Transition, 4 Entry

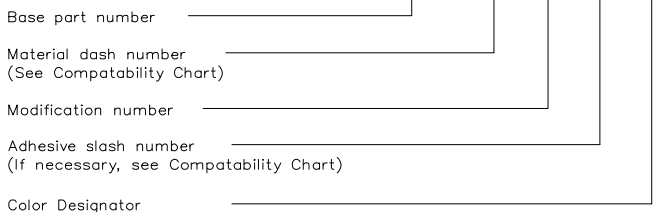
# Molded Parts Specification Control Drawing

Part Number : 462A421 thru 423  
Description : Slimline Transition, 4 Entry

| MATERIAL DASH NO. | MATERIAL DESCRIPTION   | RT SPEC        | COATING SLASH NO. | COATING S NO. | COATING DESCRIPTION |
|-------------------|------------------------|----------------|-------------------|---------------|---------------------|
| -50               | Flexible, VPB          | RT-1313        | N/A               |               |                     |
| -51               | Flexible, EPB          | RT-1321        | /164              | S-1124        | Adhesive            |
| -71               | Flexible, Polyolefin   | RT-1316        | /42,/86           | S-1017,S-1048 | Adhesive            |
| -125              | Modified Fluoropolymer | RT-1334        | N/A               |               |                     |
| -770              | NBCCS                  | RT-770 TYPE II | N/A               |               |                     |
| -780              | NBCCS                  | RT-780 TYPE II | N/A               |               |                     |

## ORDERING INFORMATION

462A4XX -XXX -XX /XXX -0



**IF THIS DOCUMENT IS PRINTED IT BECOMES UNCONTROLLED.  
CHECK FOR THE LATEST REVISION.**

THIS DRAWING IS SUBJECT TO CHANGE WITHOUT NOTICE; CONSULT YOUR NEAREST FIELD REPRESENTATIVE FOR CURRENT REVISION



Revision : U1  
Date : 20APR11

Part Number : 462A421 thru 423  
Description : Slimline Transition, 4 Entry

Компания «Океан Электроники» предлагает заключение долгосрочных отношений при поставках импортных электронных компонентов на взаимовыгодных условиях!

Наши преимущества:

- Поставка оригинальных импортных электронных компонентов напрямую с производств Америки, Европы и Азии, а так же с крупнейших складов мира;
- Широкая линейка поставок активных и пассивных импортных электронных компонентов (более 30 млн. наименований);
- Поставка сложных, дефицитных, либо снятых с производства позиций;
- Оперативные сроки поставки под заказ (от 5 рабочих дней);
- Экспресс доставка в любую точку России;
- Помощь Конструкторского Отдела и консультации квалифицированных инженеров;
- Техническая поддержка проекта, помощь в подборе аналогов, поставка прототипов;
- Поставка электронных компонентов под контролем ВП;
- Система менеджмента качества сертифицирована по Международному стандарту ISO 9001;
- При необходимости вся продукция военного и аэрокосмического назначения проходит испытания и сертификацию в лаборатории (по согласованию с заказчиком);
- Поставка специализированных компонентов военного и аэрокосмического уровня качества (Xilinx, Altera, Analog Devices, Intersil, Interpoint, Microsemi, Actel, Aeroflex, Peregrine, VPT, Syfer, Eurofarad, Texas Instruments, MS Kennedy, Miteq, Cobham, E2V, MA-COM, Hittite, Mini-Circuits, General Dynamics и др.);

Компания «Океан Электроники» является официальным дистрибьютором и эксклюзивным представителем в России одного из крупнейших производителей разъемов военного и аэрокосмического назначения «JONHON», а так же официальным дистрибьютором и эксклюзивным представителем в России производителя высокотехнологичных и надежных решений для передачи СВЧ сигналов «FORSTAR».



## JONHON

«JONHON» (основан в 1970 г.)

Разъемы специального, военного и аэрокосмического назначения:

(Применяются в военной, авиационной, аэрокосмической, морской, железнодорожной, горно- и нефтедобывающей отраслях промышленности)

«FORSTAR» (основан в 1998 г.)

ВЧ соединители, коаксиальные кабели, кабельные сборки и микроволновые компоненты:

(Применяются в телекоммуникациях гражданского и специального назначения, в средствах связи, РЛС, а так же военной, авиационной и аэрокосмической отраслях промышленности).



Телефон: 8 (812) 309-75-97 (многоканальный)

Факс: 8 (812) 320-03-32

Электронная почта: [ocean@oceanchips.ru](mailto:ocean@oceanchips.ru)

Web: <http://oceanchips.ru/>

Адрес: 198099, г. Санкт-Петербург, ул. Калинина, д. 2, корп. 4, лит. А