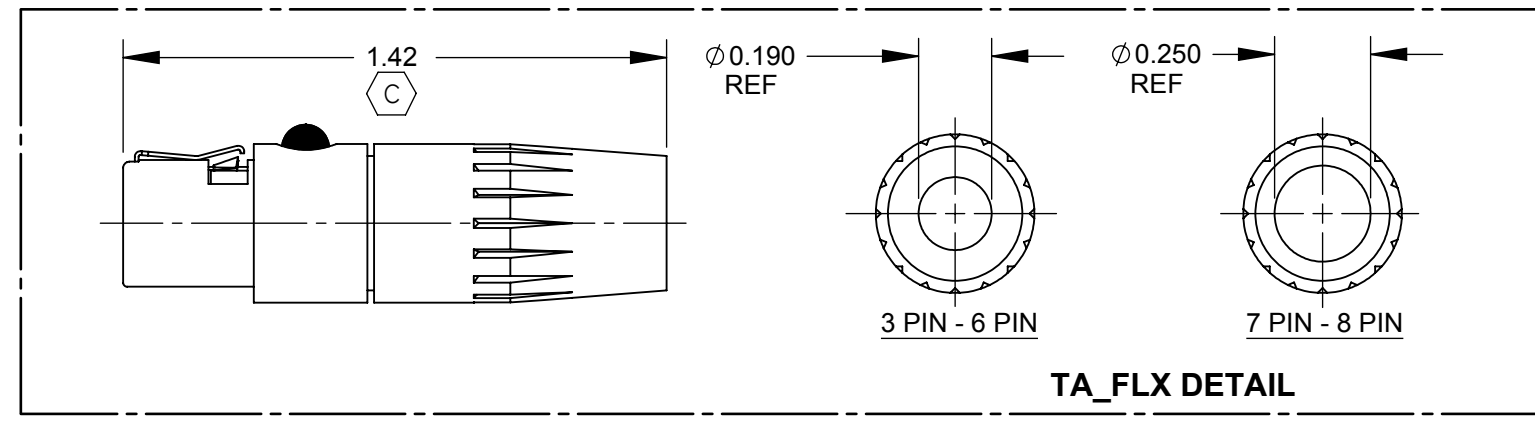
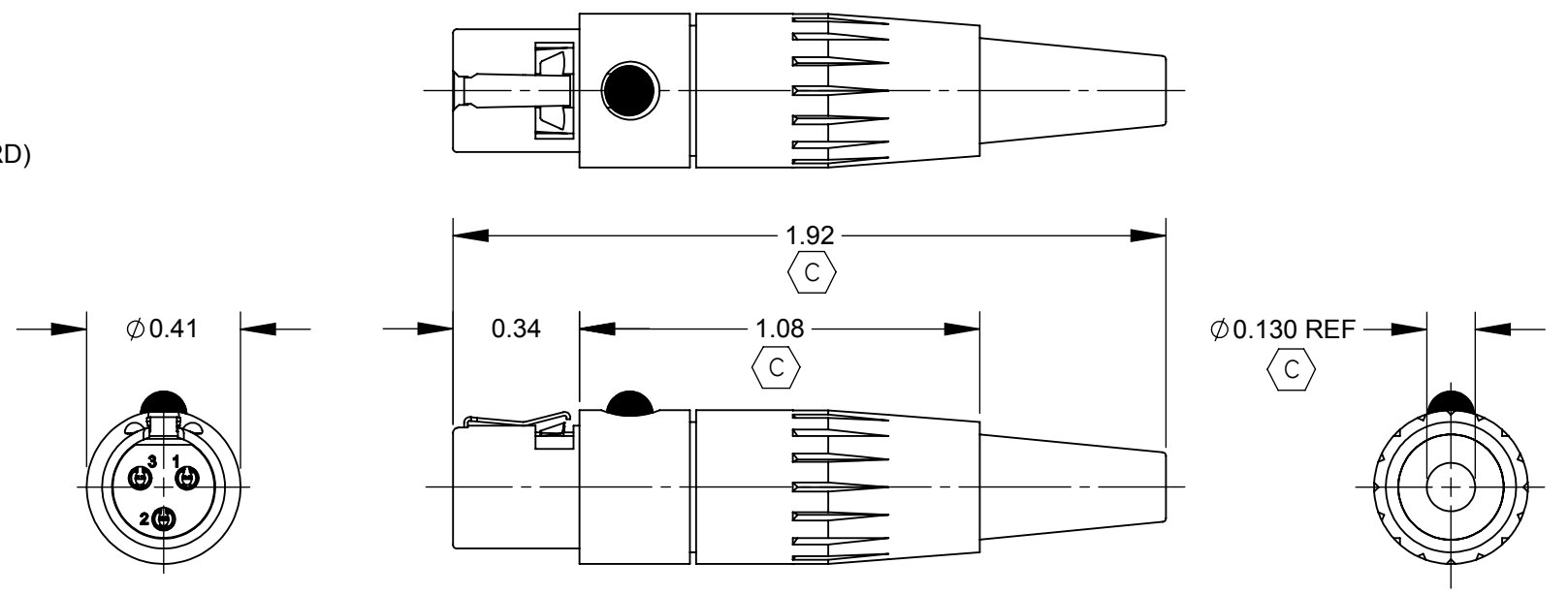


**T A F**

**X**



- RoHS COMPLIANT
- HANDLE FINISH
  - BLANK - BLACK PLASTIC (STANDARD)
  - E - NICKEL PLATED PLASTIC
- CONTACT PLATING
  - BLANK - SILVER (STANDARD)
  - AU - GOLD
- HOUSING FINISH
  - BLANK - NICKEL
  - B - BLACK CHROME
- FLEX RELIEF SIZE (CABLE RANGE)
  - BLANK - STANDARD SIZE ( $\phi 0.065 - \phi 0.155$ )
  - L - NONE, PLASTIC HANDLE ONLY (SEE "TA\_FLX" DETAIL)
  - 3 PIN - 6 PIN HANDLE ( $\phi 0.115 - \phi 0.190$ )
  - 7 PIN - 8 PIN HANDLE ( $\phi 0.115 - \phi 0.250$ )
- NUMBER OF CONTACTS
  - 3 - 3 CONTACTS
  - 4 - 4 CONTACTS
  - 5 - 5 CONTACTS
  - 6 - 6 CONTACTS
  - 7 - 7 CONTACTS
  - 8 - 8 CONTACTS



**CUSTOMER DRAWING**

**NOTES:**

- MATERIALS:**  
 HOUSING - COPPER ALLOY, NICKEL PLATED OR BLACK CHROME PLATED  
 CONTACTS - COPPER ALLOY, SILVER PLATED OR GOLD PLATED  
 HANDLE - THERMOPLASTIC, BLACK OR NICKEL PLATED  
 FLEX RELIEF - PVC, BLACK  
 CABLE CLAMP - STEEL, ELECTRO-TIN PLATED  
 CONTACT INSULATORS - THERMOPLASTIC, BROWN
- THIS PRODUCT IS RoHS COMPLIANT.

REV	ECO NUMBER	DATE	BY	APVD
C	25955	09-22-08	JEB	TJK
B	25388	07-22-06	JEB	TJK
A	25229	12-21-05	AH	TJK
REVISIONS				

UNLESS OTHERWISE SPECIFIED

1. ALL DIMENSIONS IN INCHES

- TWO PLACE DECIMALS  $\pm 0.02$

- THREE PLACE DECIMALS  $\pm 0.005$

**DO NOT SCALE DRAWING**

THIS DRAWING DESCRIBES A DESIGN CONSIDERED PROPRIETARY IN NATURE, DEVELOPED AND MANUFACTURED BY SWITCHCRAFT INC. AND IS RELEASED ON A CONFIDENTIAL BASIS FOR IDENTIFICATION PURPOSES ONLY.									
SIZE		WIDTH		MULT		LBS/M		TEMPER	
FINISH SPEC No.						MATERIAL SPEC No.			
FIRST USED ON				SCALE 2:1					
DATE DRAWN	BY	CHKD	APVD	<b>Switchcraft</b> <sup>®</sup>					
11-02-10	JEB	JEB	TJK						
NAME				PART No.		SHEET 1 OF 1		REV	
TINI QG FEMALE STRAIGHT CORD PLUG, RoHS				TA_FLX SERIES				C	

Компания «Океан Электроники» предлагает заключение долгосрочных отношений при поставках импортных электронных компонентов на взаимовыгодных условиях!

Наши преимущества:

- Поставка оригинальных импортных электронных компонентов напрямую с производств Америки, Европы и Азии, а так же с крупнейших складов мира;
- Широкая линейка поставок активных и пассивных импортных электронных компонентов (более 30 млн. наименований);
- Поставка сложных, дефицитных, либо снятых с производства позиций;
- Оперативные сроки поставки под заказ (от 5 рабочих дней);
- Экспресс доставка в любую точку России;
- Помощь Конструкторского Отдела и консультации квалифицированных инженеров;
- Техническая поддержка проекта, помощь в подборе аналогов, поставка прототипов;
- Поставка электронных компонентов под контролем ВП;
- Система менеджмента качества сертифицирована по Международному стандарту ISO 9001;
- При необходимости вся продукция военного и аэрокосмического назначения проходит испытания и сертификацию в лаборатории (по согласованию с заказчиком);
- Поставка специализированных компонентов военного и аэрокосмического уровня качества (Xilinx, Altera, Analog Devices, Intersil, Interpoint, Microsemi, Actel, Aeroflex, Peregrine, VPT, Syfer, Eurofarad, Texas Instruments, MS Kennedy, Miteq, Cobham, E2V, MA-COM, Hittite, Mini-Circuits, General Dynamics и др.);

Компания «Океан Электроники» является официальным дистрибьютором и эксклюзивным представителем в России одного из крупнейших производителей разъемов военного и аэрокосмического назначения «JONHON», а так же официальным дистрибьютором и эксклюзивным представителем в России производителя высокотехнологичных и надежных решений для передачи СВЧ сигналов «FORSTAR».



## JONHON

«JONHON» (основан в 1970 г.)

Разъемы специального, военного и аэрокосмического назначения:

(Применяются в военной, авиационной, аэрокосмической, морской, железнодорожной, горно- и нефтедобывающей отраслях промышленности)

«FORSTAR» (основан в 1998 г.)

ВЧ соединители, коаксиальные кабели, кабельные сборки и микроволновые компоненты:

(Применяются в телекоммуникациях гражданского и специального назначения, в средствах связи, РЛС, а так же военной, авиационной и аэрокосмической отраслях промышленности).



Телефон: 8 (812) 309-75-97 (многоканальный)

Факс: 8 (812) 320-03-32

Электронная почта: [ocean@oceanchips.ru](mailto:ocean@oceanchips.ru)

Web: <http://oceanchips.ru/>

Адрес: 198099, г. Санкт-Петербург, ул. Калинина, д. 2, корп. 4, лит. А