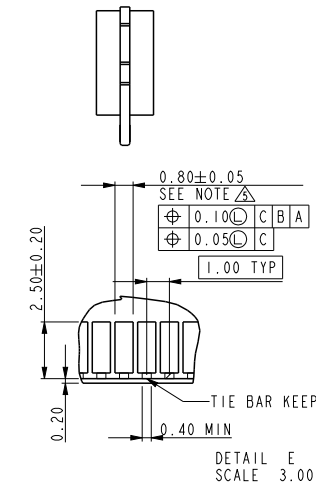
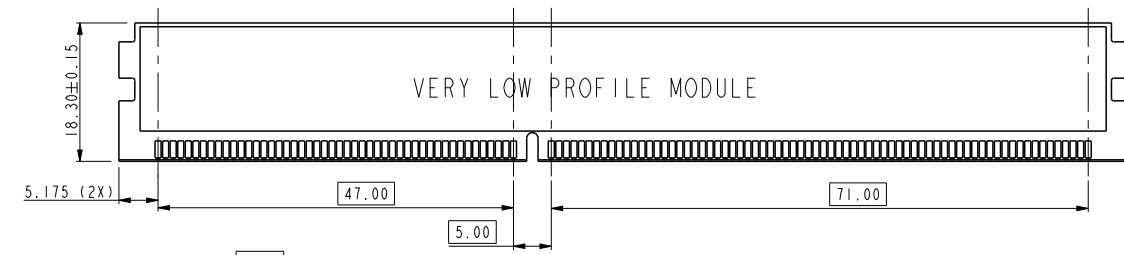
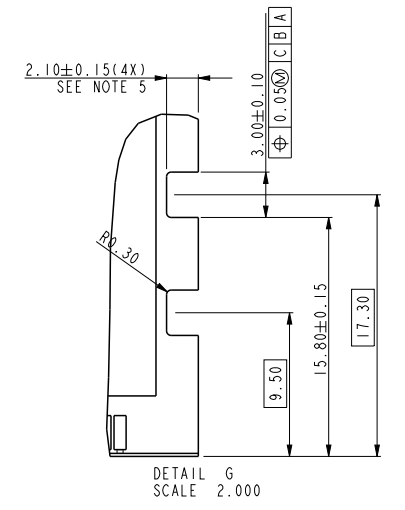
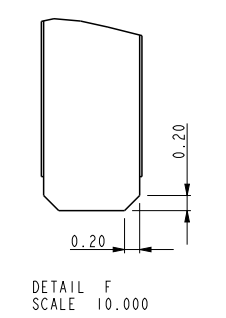
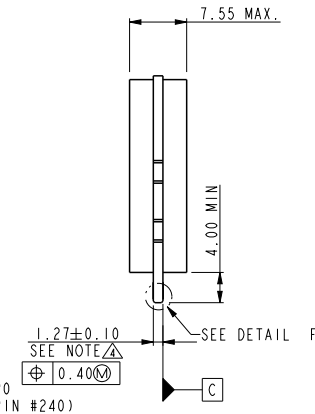
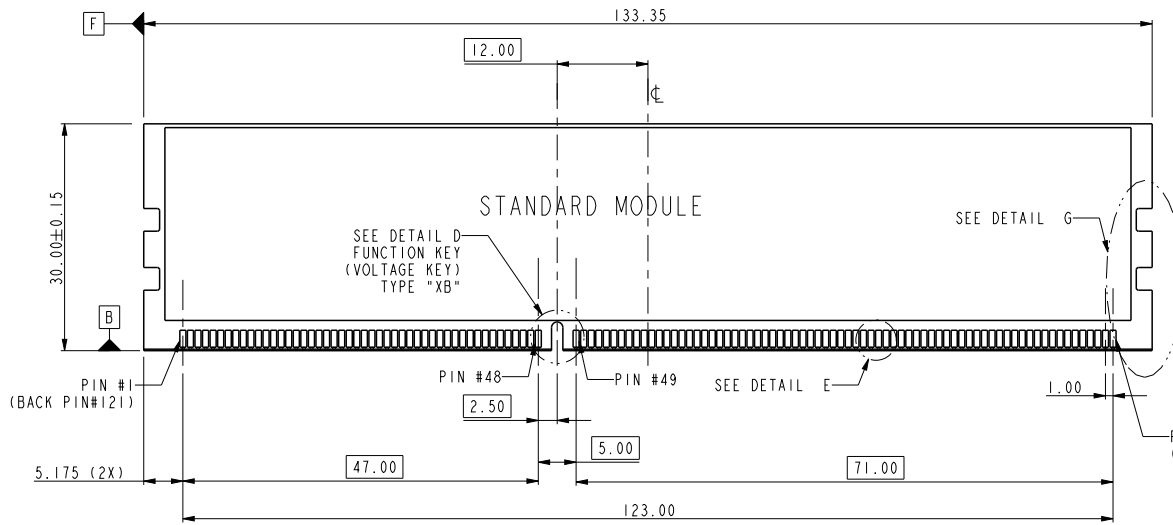
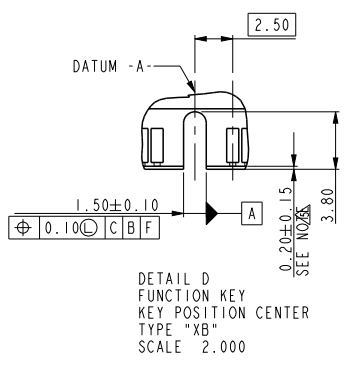


tolerance unless otherwise specified	
linear	.X ± .38
	.XX ± .25
	.XXX ± .13
angles	0° ± 2°

dr	Rick Bian	2010/07/04	projection 	mm ←→	size	A4	scale	0.500	
eng	Girder Liang	2018/09/11			ecn no	ELX-DG-31223-1			
chr	-	-			rel level	Released			
appr	Nickor Zuo	2018/09/14	product family		rev	10087607		D	
Amphenol FCI			title		DDR III, 240P PRESS-FIT		dwg no		10087607
www.fci.com			cat. no.		Product - Customer Drw		sheet		1 of 4



tolerance unless otherwise specified	
linear	.X ± .38
	.XX ± .25
	.XXX ± .13
angles	0° ± 2°



NOTE:
1. MATERIAL : FR-4.
2. FINISH: SOLDER MASK.
3. BURR: 0.08 MAX.

TYPE "XB"	1.5 VOLTAGE
SUB KEY POS #1	DESCRIPTION

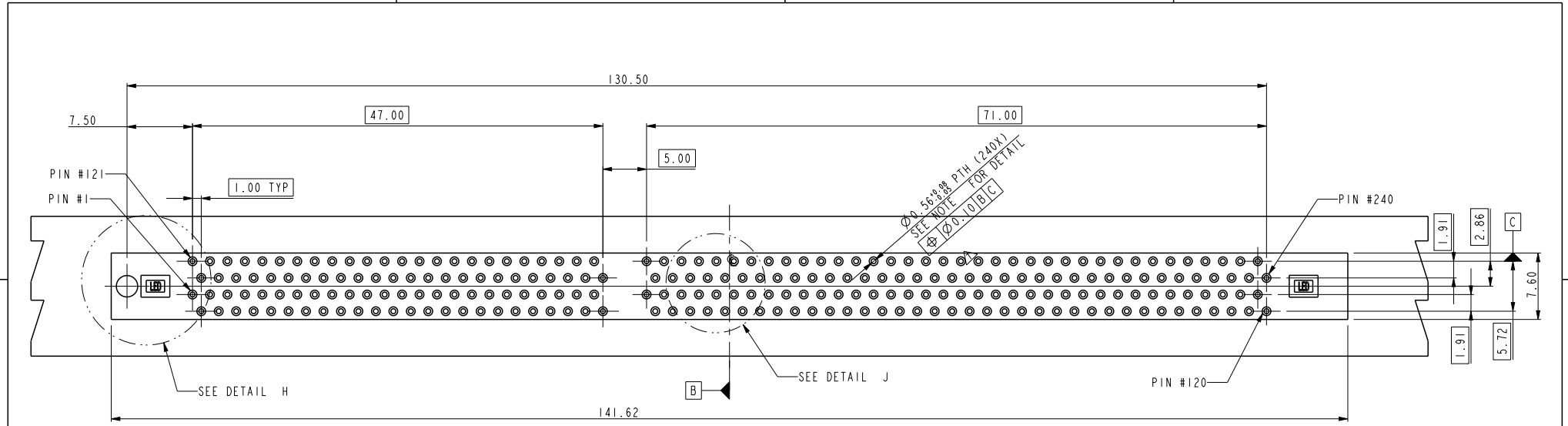
dr	Rick Bian	2010/07/04	projection	mm	size	A4	scale	0.500
eng	Girder Liang	2018/09/11			ecn no ELX-DG-31223-1			
chr	-	-			rel level Released			
appr	Nickor Zuo	2018/09/14	product family		rev D			
			title		dwg no		rev	
www.fci.com			DDR III, 240P PRESS-FIT V/T HOUSING		10087607		D	
cat. no.			*		Product - Customer Drw		sheet 2 of 4	

A

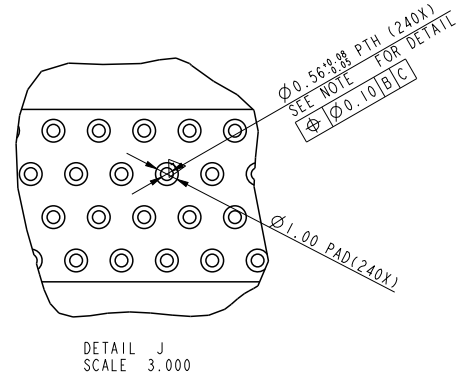
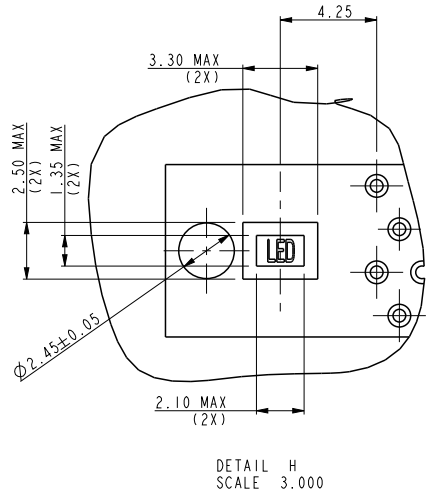
B

C

D



RECOMMENDED CIRCUIT BOARD HOLE LAYOUT



dr	Rick Bian	2010/07/04	projection 	mm ←→	size	A4	scale	0.500
eng	Girder Liang	2018/09/11			ecn no	ELX-DG-31223-1		
chr	-	-			rel level	Released		
appr	Nickor Zuo	2018/09/14	product family		rev		10087607	
 www.fci.com			title DDR III, 240P PRESS-FIT V/T HOUSING		dwg no 10087607		rev D	
cat. no.			Product - Customer Drw		sheet 3 of 4			

10087607-□ □ □ □ □

STYLE: MECHANICAL KEYING

1 : 1.5 VOLT. W/CENTER KEY #1

REVISE

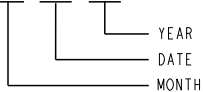
0

TAIL LENGTH

CODE	DIM. "D"
0	3.30
1	3.70
2	4.20
3	2.10

NOTE:

- MATERIAL:
HOUSING: HIGH PERFORMANCE RESINS, GLASS FILLED UL94V-0 RATED, COLOR: BLACK.
EJECTOR: HIGH PERFORMANCE RESINS, GLASS FILLED UL94V-0 RATED, COLOR: NATURAL.
TERMINAL: COPPER ALLOY.
 - FCI LOGO TO BE APPROXIMATELY LOCATED AS SHOWN ON PRINT.
 - PRODUCT SPECIFICATION: GS-12-XXX(SPECIFICATION NOT YET AVAILABLE)
 - CARD THICKNESS APPLIES ACROSS TABS AND INCLUDES PLATING AND / OR METALIZATION.
 - LEADING EDGE OF CONTACT PADS SPECIFIED BY THE KEEP OUT ZONE SHALL BE FREE OF BURRS AND EXTERNAL TIE BARS.
FOR OPTIMUM PERFORMANCE, THE TIE BAR IS TO BE ON AN INTERNAL LAYER SO THAT THE REMNANT CANNOT CAUSE CONTACT DAMAGE.
 - PACKAGING SPECIFICATION: GS-14-528.
 - ALL PTH SHOULD BE 0.66mm DIA DRILLED AND 0.025mm MIN. ELECTRO-DEPOSITED COPPER THK ON THROUGH HOLE WALL.
 - THIS PRODUCT MEETS EUROPEAN UNION DIRECTIVES AND OTHER COUNTRY REGULATIONS AS DESCRIBED IN GS-22-008.
 - THE HOUSING WILL WITHSTAND EXPOSURE TO 260°C PEAK TEMPERATURE FOR 10 SECONDS IN A WAVE SOLDER APPLICATION.
 - THE AMBER EJECTOR CAN WITHSTAND MAX 174°C EXPOSURE TEMPERATURE
- DATE CODE: X X X X X X



PLATING

CODE	CONTACT	TAIL AREA	UNDERPLATE	CODE	CONTACT	TAIL AREA	UNDERPLATE
2B	15u" (0.38um) MIN. GOLD	35u"~100u" Tin/Lead PLATING	50u" (1.27um) MIN. NICKEL OVERALL	2LF	15u" (0.38um) MIN. GOLD	35u"~100u" Tin PLATING	50u" (1.27um) MIN. NICKEL OVERALL
3B	30u" (0.76um) MIN. GOLD			3LF	30u" (0.76um) MIN. GOLD		
4B	3u" (0.076um) MIN. GOLD			4LF	3u" (0.076um) MIN. GOLD		
6B	15u" (0.38um) MIN. GOLD (LUBRICATED)	35u"~100u" Tin/Lead PLATING	50u" (1.27um) MIN. NICKEL OVERALL	6LF	15u" (0.38um) MIN. GOLD (LUBRICATED)	35u"~100u" Tin PLATING	50u" (1.27um) MIN. NICKEL OVERALL
7B	30u" (0.76um) MIN. GOLD (LUBRICATED)			7LF	30u" (0.76um) MIN. GOLD (LUBRICATED)		
8B	3u" (0.076um) MIN. GOLD (LUBRICATED)			8LF	3u" (0.076um) MIN. GOLD (LUBRICATED)		

COLOR OF HOUSING AN EJECTOR

- 0 : BLACK HOUSING + IVORY EJECTOR
- 1 : BLACK HOUSING + AMBER COLOR EJECTOR
- 2 : BLACK HOUSING + BLACK EJECTOR
- 3 : IVORY HOUSING + IVORY EJECTOR
- 4 : BLUE HOUSING + IVORY EJECTOR

dr	Rick Bian	2010/07/04	projection 	mm 	size	A4	scale	0.500	
eng	Girder Liang	2018/09/11			ecn no	ELX-DG-31223-1			
chr	-	-			rel level	Released			
appr	Nickor Zuo	2018/09/14	product family				rev	D	
Amphenol FCI		title			DDR III, 240P PRESS-FIT			dwg no	10087607
www.fci.com		cat. no.			Product - Customer Drw			sheet 4 of 4	

Компания «Океан Электроники» предлагает заключение долгосрочных отношений при поставках импортных электронных компонентов на взаимовыгодных условиях!

Наши преимущества:

- Поставка оригинальных импортных электронных компонентов напрямую с производств Америки, Европы и Азии, а так же с крупнейших складов мира;
- Широкая линейка поставок активных и пассивных импортных электронных компонентов (более 30 млн. наименований);
- Поставка сложных, дефицитных, либо снятых с производства позиций;
- Оперативные сроки поставки под заказ (от 5 рабочих дней);
- Экспресс доставка в любую точку России;
- Помощь Конструкторского Отдела и консультации квалифицированных инженеров;
- Техническая поддержка проекта, помощь в подборе аналогов, поставка прототипов;
- Поставка электронных компонентов под контролем ВП;
- Система менеджмента качества сертифицирована по Международному стандарту ISO 9001;
- При необходимости вся продукция военного и аэрокосмического назначения проходит испытания и сертификацию в лаборатории (по согласованию с заказчиком);
- Поставка специализированных компонентов военного и аэрокосмического уровня качества (Xilinx, Altera, Analog Devices, Intersil, Interpoint, Microsemi, Actel, Aeroflex, Peregrine, VPT, Syfer, Eurofarad, Texas Instruments, MS Kennedy, Miteq, Cobham, E2V, MA-COM, Hittite, Mini-Circuits, General Dynamics и др.);

Компания «Океан Электроники» является официальным дистрибьютором и эксклюзивным представителем в России одного из крупнейших производителей разъемов военного и аэрокосмического назначения «JONHON», а так же официальным дистрибьютором и эксклюзивным представителем в России производителя высокотехнологичных и надежных решений для передачи СВЧ сигналов «FORSTAR».



JONHON

«JONHON» (основан в 1970 г.)

Разъемы специального, военного и аэрокосмического назначения:

(Применяются в военной, авиационной, аэрокосмической, морской, железнодорожной, горно- и нефтедобывающей отраслях промышленности)

«FORSTAR» (основан в 1998 г.)

ВЧ соединители, коаксиальные кабели,
кабельные сборки и микроволновые компоненты:

(Применяются в телекоммуникациях гражданского и специального назначения, в средствах связи, РЛС, а так же военной, авиационной и аэрокосмической отраслях промышленности).



Телефон: 8 (812) 309-75-97 (многоканальный)

Факс: 8 (812) 320-03-32

Электронная почта: ocean@oceanchips.ru

Web: <http://oceanchips.ru/>

Адрес: 198099, г. Санкт-Петербург, ул. Калинина, д. 2, корп. 4, лит. А