
Feature -

- SPST
- mini in dimension
- bi-color LED illuminated available
- SMT, right angle, and vertical PCB terminal

Application -

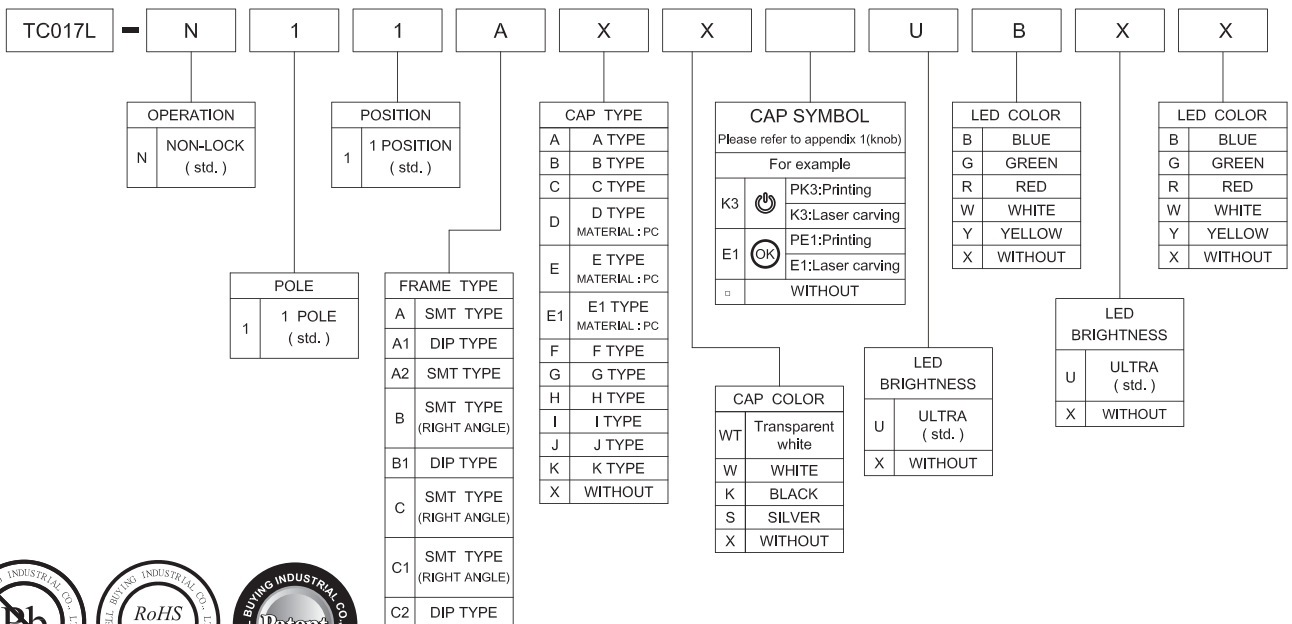
- consumer products
- computer products
- instrumentation
- communication equipments

SPECIFICATIONS

SWITCH SPECIFICATIONS	
POLE - POSITION	Momentary action , SPST
CONTACT RATING	MAX. : 12 V DC , 50 mA MIN. : 1 V DC , 50 μ A
CONTACT RESISTANCE	500 m Ω MAX. 5 V DC ; 10 mA , by Method of Voltage DROP
INSULATION RESISTANCE	100 M Ω MIN. 100 V DC for 1 minute
DIELECTRIC STRENGTH	Breakdown is not Allowable ; 250 V AC for 1 Minute
OPERATING FORCE	160 \pm 50 gf
OPERATING LIFE	100,000 cycles
OPERATING TEMPERATURE RANGE	-20 $^{\circ}$ C ~ 70 $^{\circ}$ C
TOTAL TRAVEL	0.2 \pm 0.10 mm

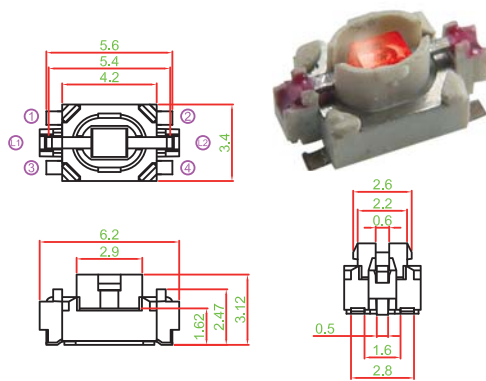
LED SPECIFICATIONS		Unit	Value / LED Color			
			Blue	Green	Red	Yellow
ATTENTION (+) ○ — (○) — ○ (-) LEDs are Electrostatic Sensitive devices						
FORWARD CURRENT	If	mA	20	20	20	20
REVERSE VOLTAGE	Vr	V	5.0	5.0	5.0	5.0
REVERSE CURRENT	Ir	μ A	10	10	10	10
FORWARD VOLTAGE@20mA	Vf	V	3.5-3.8	2.0-2.5	2.0-2.5	2.0-2.5
LUMINOUS INTENSITY@20mA	Iv	mcd	45	20	80	80

Physical and electrical information of LED will be provided upon customer's request on switches .

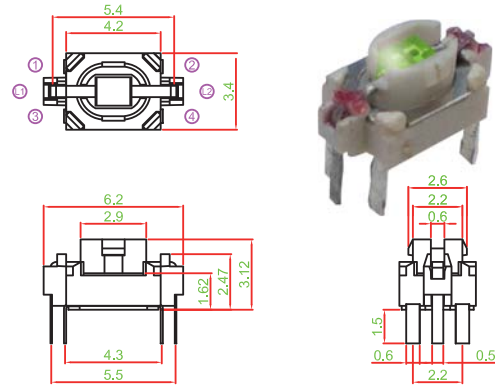
HOW TO ORDER


▶ DIMENSION

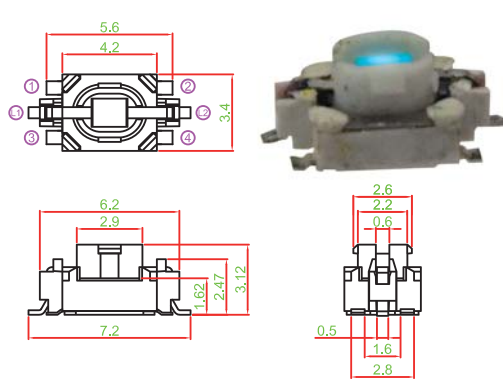
TC017L-N11AXX□□□□



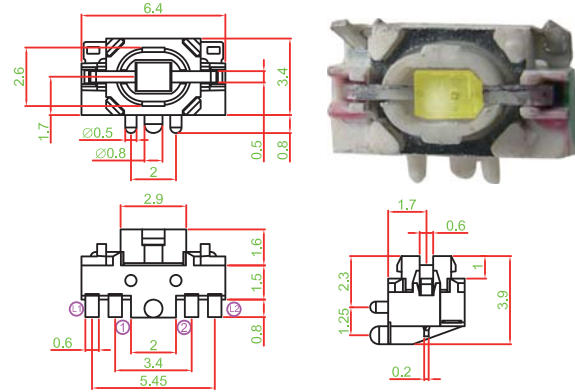
TC017L-N11A1XX□□□□



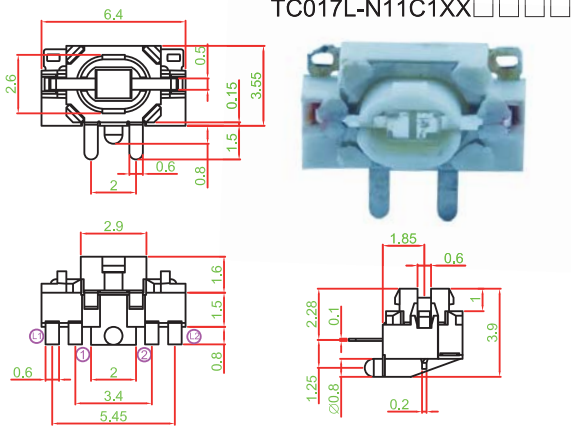
TC017L-N11A2XX□□□□



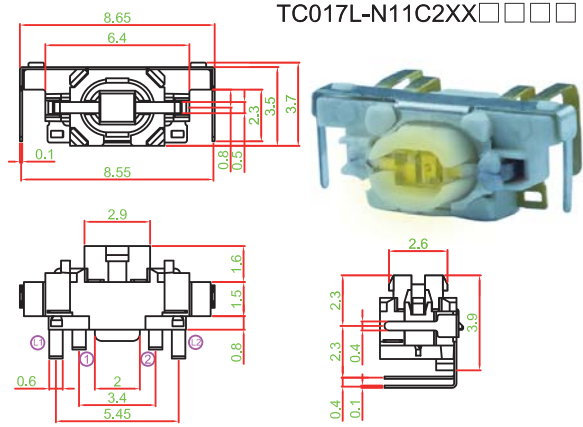
TC017L-N11CXX□□□□



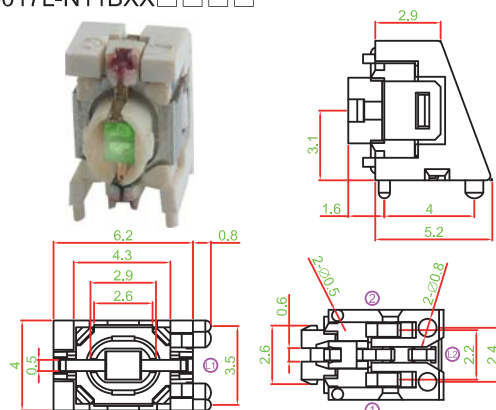
TC017L-N11C1XX□□□□



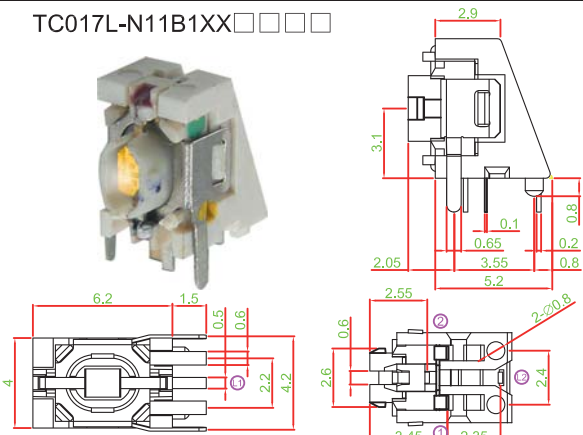
TC017L-N11C2XX□□□□



TC017L-N11BXX□□□□



TC017L-N11B1XX□□□□



▶ KNOB TYPE OPTION			
A TYPE 	B TYPE 	C TYPE 	
D&F TYPE 	E&G TYPE 	E1 TYPE 	
H TYPE 	I TYPE 	J TYPE 	K TYPE
▶ CIRCUIT		▶ P.C.B. LAYOUT	
FRAME : A 	FRAME : B, C 	FRAME : A 	FRAME : A1
		FRAME : A2 	FRAME : C2
		FRAME : B 	FRAME : C1
		FRAME : B1 	FRAME : C
▶ MATERIAL <ul style="list-style-type: none"> ■ COVER : SUS ■ ACTUATOR : PA ■ BASE : LCP ■ CAP : PC、SILICONE ■ TERMINAL : BRASS SILVER PLATING 			

Компания «Океан Электроники» предлагает заключение долгосрочных отношений при поставках импортных электронных компонентов на взаимовыгодных условиях!

Наши преимущества:

- Поставка оригинальных импортных электронных компонентов напрямую с производств Америки, Европы и Азии, а так же с крупнейших складов мира;
- Широкая линейка поставок активных и пассивных импортных электронных компонентов (более 30 млн. наименований);
- Поставка сложных, дефицитных, либо снятых с производства позиций;
- Оперативные сроки поставки под заказ (от 5 рабочих дней);
- Экспресс доставка в любую точку России;
- Помощь Конструкторского Отдела и консультации квалифицированных инженеров;
- Техническая поддержка проекта, помощь в подборе аналогов, поставка прототипов;
- Поставка электронных компонентов под контролем ВП;
- Система менеджмента качества сертифицирована по Международному стандарту ISO 9001;
- При необходимости вся продукция военного и аэрокосмического назначения проходит испытания и сертификацию в лаборатории (по согласованию с заказчиком);
- Поставка специализированных компонентов военного и аэрокосмического уровня качества (Xilinx, Altera, Analog Devices, Intersil, Interpoint, Microsemi, Actel, Aeroflex, Peregrine, VPT, Syfer, Eurofarad, Texas Instruments, MS Kennedy, Miteq, Cobham, E2V, MA-COM, Hittite, Mini-Circuits, General Dynamics и др.);

Компания «Океан Электроники» является официальным дистрибьютором и эксклюзивным представителем в России одного из крупнейших производителей разъемов военного и аэрокосмического назначения «JONHON», а так же официальным дистрибьютором и эксклюзивным представителем в России производителя высокотехнологичных и надежных решений для передачи СВЧ сигналов «FORSTAR».



JONHON

«JONHON» (основан в 1970 г.)

Разъемы специального, военного и аэрокосмического назначения:

(Применяются в военной, авиационной, аэрокосмической, морской, железнодорожной, горно- и нефтедобывающей отраслях промышленности)

«FORSTAR» (основан в 1998 г.)

ВЧ соединители, коаксиальные кабели, кабельные сборки и микроволновые компоненты:

(Применяются в телекоммуникациях гражданского и специального назначения, в средствах связи, РЛС, а так же военной, авиационной и аэрокосмической отраслях промышленности).



Телефон: 8 (812) 309-75-97 (многоканальный)

Факс: 8 (812) 320-03-32

Электронная почта: ocean@oceanchips.ru

Web: <http://oceanchips.ru/>

Адрес: 198099, г. Санкт-Петербург, ул. Калинина, д. 2, корп. 4, лит. А