



DE & GE SERIES

IEC INLET FILTERS

INTRODUCTIONS

1. DE & GE Series filters are for UL 544 & UL 2601 health care equipment.
2. DE Series: UL, CSA, VDE.
3. GE Series: UL, CSA, VDE.
4. GE Series is with optional bleeder resistor and wire connection.

COMPONENTS

| PART NO. | Cx (uF) | L (mH) |
|--------------------|---------|--------|
| 01DEEG3BM | 0.033 | 5 |
| 03DEEG3BM | | 1.8 |
| 06DEEG3BM | | 0.6 |
| 10DEEG3BM | | 0.18 |
| • 03GEEG3QM/W3QM | 0.1 | 4.0 |
| • 03GENG3QM/W3QM | | 1.5 |
| •• 06GEEG3QM/W3QM | | |
| • 06GENG3QM/W3QM | | |
| ••• 10GEEG3QM/W3QM | | 0.3 |
| • 10GENG3QM/W3QM | | |
| * 20GEEG3EM/W3EM | 0.3 | |
| * 20GENG3EM/W3EM | | |

- UL, CSA approved to 4A 115/250V
- UL, CSA approved to 8A 115/250V
- UL, CSA approved to 13A 115/250V
- * VDE approved to 16A 250V

SPECIFICATIONS

1. Maximum leakage current each line-to-ground: @ 115VAC 60Hz: 2uA
@ 250VAC 50Hz: 5uA
2. Hipot rating (one minute)
line-to-ground: 2250VDC
line-to-line: 1450VDC
3. Operating frequency: 50/60Hz
4. Rated voltage: 115/250VAC

ELECTRICAL SCHEMATIC



MINIMUM INSERTION LOSS IN dB

| COMMON MODE (L-G) IN 50 OHM SYSTEM | | | | | | | |
|------------------------------------|----------------|---------------|------|------|------|------|------|
| TYPE | CURRENT RATING | FREQUENCY-MHz | | | | | |
| | | 0.15 | 0.15 | 0.15 | 0.15 | 0.15 | 0.15 |
| 01DEEG3BM | 1A | 25 | 30 | 40 | 30 | 10 | 10 |
| 03DEEG3BM | 3A | 18 | 25 | 25 | 30 | 20 | 12 |
| 06DEEG3BM | 6A | 8 | 20 | 24 | 26 | 25 | 15 |
| 10DEEG3BM | 10A | 3 | 7 | 12 | 14 | 20 | 5 |
| 03GEEG3QM/W3QM | 3A | 18 | 25 | 25 | 20 | 18 | 5 |
| 03GENG3QM/W3QM | | | | | | | |
| 06GEEG3QM/W3QM | 6A | 15 | 20 | 20 | 20 | 20 | 12 |
| 06GENG3QM/W3QM | | | | | | | |
| 10GEEG3QM/W3QM | 10A | 6 | 8 | 10 | 10 | 10 | 6 |
| 10GENG3QM/W3QM | | | | | | | |
| 20GEEG3EM/W3EM | 20A | 8 | 10 | 12 | 12 | 10 | 6 |
| 20GENG3EM/W3EM | | | | | | | |

MECHANICAL CONSTRUCTION



EG3BM
EG3QM (optional wire type)



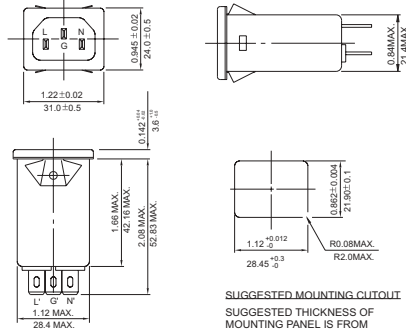
UNIT: INCH
mm

MECHANICAL CONSTRUCTION



NG3QM
(Optional wire type)

ALL WIRE LEADS 4.0" LONG MIN.



NG3QM(H)
(Optional wire type)



20GEEG3E
(Optional wire type)



20GENG3E
(Optional wire type)



UNIT: INCH
mm

Компания «Океан Электроники» предлагает заключение долгосрочных отношений при поставках импортных электронных компонентов на взаимовыгодных условиях!

Наши преимущества:

- Поставка оригинальных импортных электронных компонентов напрямую с производств Америки, Европы и Азии, а так же с крупнейших складов мира;
- Широкая линейка поставок активных и пассивных импортных электронных компонентов (более 30 млн. наименований);
- Поставка сложных, дефицитных, либо снятых с производства позиций;
- Оперативные сроки поставки под заказ (от 5 рабочих дней);
- Экспресс доставка в любую точку России;
- Помощь Конструкторского Отдела и консультации квалифицированных инженеров;
- Техническая поддержка проекта, помощь в подборе аналогов, поставка прототипов;
- Поставка электронных компонентов под контролем ВП;
- Система менеджмента качества сертифицирована по Международному стандарту ISO 9001;
- При необходимости вся продукция военного и аэрокосмического назначения проходит испытания и сертификацию в лаборатории (по согласованию с заказчиком);
- Поставка специализированных компонентов военного и аэрокосмического уровня качества (Xilinx, Altera, Analog Devices, Intersil, Interpoint, Microsemi, Actel, Aeroflex, Peregrine, VPT, Syfer, Eurofarad, Texas Instruments, MS Kennedy, Miteq, Cobham, E2V, MA-COM, Hittite, Mini-Circuits, General Dynamics и др.);

Компания «Океан Электроники» является официальным дистрибьютором и эксклюзивным представителем в России одного из крупнейших производителей разъемов военного и аэрокосмического назначения «JONHON», а так же официальным дистрибьютором и эксклюзивным представителем в России производителя высокотехнологичных и надежных решений для передачи СВЧ сигналов «FORSTAR».



JONHON

«JONHON» (основан в 1970 г.)

Разъемы специального, военного и аэрокосмического назначения:

(Применяются в военной, авиационной, аэрокосмической, морской, железнодорожной, горно- и нефтедобывающей отраслях промышленности)

«FORSTAR» (основан в 1998 г.)

ВЧ соединители, коаксиальные кабели, кабельные сборки и микроволновые компоненты:

(Применяются в телекоммуникациях гражданского и специального назначения, в средствах связи, РЛС, а так же военной, авиационной и аэрокосмической отраслях промышленности).



Телефон: 8 (812) 309-75-97 (многоканальный)

Факс: 8 (812) 320-03-32

Электронная почта: ocean@oceanchips.ru

Web: <http://oceanchips.ru/>

Адрес: 198099, г. Санкт-Петербург, ул. Калинина, д. 2, корп. 4, лит. А