



DE & GE SERIES

IEC INLET FILTERS

INTRODUCTIONS

1. DE & GE Series filters are for UL 544 & UL 2601 health care equipment.
2. DE Series: UL, CSA, VDE.
3. GE Series: UL, CSA, VDE.
4. GE Series is with optional bleeder resistor and wire connection.

COMPONENTS

PART NO.	Cx (uF)	L (mH)
01DEEG3BM	0.033	5
03DEEG3BM		1.8
06DEEG3BM		0.6
10DEEG3BM		0.18
• 03GEEG3QM/W3QM	0.1	4.0
• 03GENG3QM/W3QM		1.5
•• 06GEEG3QM/W3QM		
• 06GENG3QM/W3QM		
••• 10GEEG3QM/W3QM		0.3
• 10GENG3QM/W3QM		
* 20GEEG3EM/W3EM	0.3	
* 20GENG3EM/W3EM		

- UL, CSA approved to 4A 115/250V
- UL, CSA approved to 8A 115/250V
- UL, CSA approved to 13A 115/250V
- * VDE approved to 16A 250V

SPECIFICATIONS

1. Maximum leakage current each line-to-ground: @ 115VAC 60Hz: 2uA
@ 250VAC 50Hz: 5uA
2. Hipot rating (one minute)
line-to-ground: 2250VDC
line-to-line: 1450VDC
3. Operating frequency: 50/60Hz
4. Rated voltage: 115/250VAC

ELECTRICAL SCHEMATIC



MINIMUM INSERTION LOSS IN dB

COMMON MODE (L-G) IN 50 OHM SYSTEM							
TYPE	CURRENT RATING	FREQUENCY-MHz					
		0.15	0.15	0.15	0.15	0.15	0.15
01DEEG3BM	1A	25	30	40	30	10	10
03DEEG3BM	3A	18	25	25	30	20	12
06DEEG3BM	6A	8	20	24	26	25	15
10DEEG3BM	10A	3	7	12	14	20	5
03GEEG3QM/W3QM	3A	18	25	25	20	18	5
03GENG3QM/W3QM							
06GEEG3QM/W3QM	6A	15	20	20	20	20	12
06GENG3QM/W3QM							
10GEEG3QM/W3QM	10A	6	8	10	10	10	6
10GENG3QM/W3QM							
20GEEG3EM/W3EM	20A	8	10	12	12	10	6
20GENG3EM/W3EM							

MECHANICAL CONSTRUCTION



EG3BM
EG3QM (optional wire type)



UNIT: INCH
mm

MECHANICAL CONSTRUCTION



NG3QM
(Optional wire type)

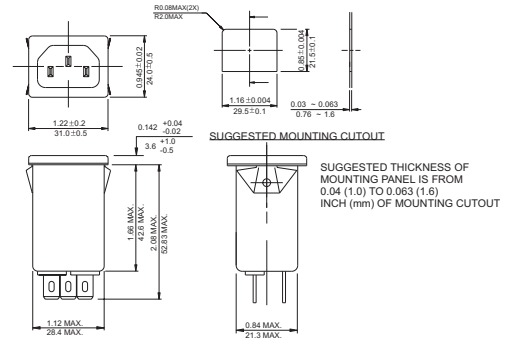
ALL WIRE LEADS 4.0" LONG MIN.



SUGGESTED MOUNTING CUTOUT
SUGGESTED THICKNESS OF
MOUNTING PANEL IS FROM
0.04 (1.0) TO 0.063 (1.6)
INCH (mm) OF MOUNTING CUTOUT



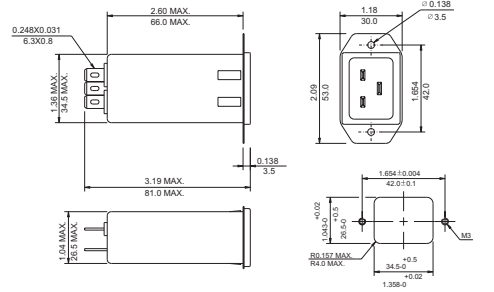
NG3QM(H)
(Optional wire type)



SUGGESTED MOUNTING CUTOUT
SUGGESTED THICKNESS OF
MOUNTING PANEL IS FROM
0.04 (1.0) TO 0.063 (1.6)
INCH (mm) OF MOUNTING CUTOUT



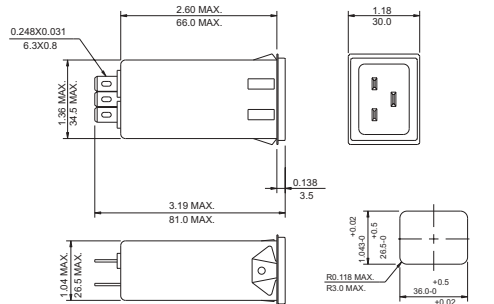
20GEEG3E
(Optional wire type)



SUGGESTED MOUNTING CUTOUT
(MOUNTING FROM REVERSE)



20GENG3E
(Optional wire type)



SUGGESTED THICKNESS OF
MOUNTING PANEL IS FROM
0.04 (1.0) TO 0.063 (1.6)
INCH (MM) OF MOUNTING CUTOUT

SUGGESTED MOUNTING CUTOUT
(MOUNTING FROM REVERSE)

UNIT: INCH
mm

Компания «Океан Электроники» предлагает заключение долгосрочных отношений при поставках импортных электронных компонентов на взаимовыгодных условиях!

Наши преимущества:

- Поставка оригинальных импортных электронных компонентов напрямую с производств Америки, Европы и Азии, а так же с крупнейших складов мира;
- Широкая линейка поставок активных и пассивных импортных электронных компонентов (более 30 млн. наименований);
- Поставка сложных, дефицитных, либо снятых с производства позиций;
- Оперативные сроки поставки под заказ (от 5 рабочих дней);
- Экспресс доставка в любую точку России;
- Помощь Конструкторского Отдела и консультации квалифицированных инженеров;
- Техническая поддержка проекта, помощь в подборе аналогов, поставка прототипов;
- Поставка электронных компонентов под контролем ВП;
- Система менеджмента качества сертифицирована по Международному стандарту ISO 9001;
- При необходимости вся продукция военного и аэрокосмического назначения проходит испытания и сертификацию в лаборатории (по согласованию с заказчиком);
- Поставка специализированных компонентов военного и аэрокосмического уровня качества (Xilinx, Altera, Analog Devices, Intersil, Interpoint, Microsemi, Actel, Aeroflex, Peregrine, VPT, Syfer, Eurofarad, Texas Instruments, MS Kennedy, Miteq, Cobham, E2V, MA-COM, Hittite, Mini-Circuits, General Dynamics и др.);

Компания «Океан Электроники» является официальным дистрибьютором и эксклюзивным представителем в России одного из крупнейших производителей разъемов военного и аэрокосмического назначения «JONHON», а так же официальным дистрибьютором и эксклюзивным представителем в России производителя высокотехнологичных и надежных решений для передачи СВЧ сигналов «FORSTAR».



JONHON

«JONHON» (основан в 1970 г.)

Разъемы специального, военного и аэрокосмического назначения:

(Применяются в военной, авиационной, аэрокосмической, морской, железнодорожной, горно- и нефтедобывающей отраслях промышленности)

«FORSTAR» (основан в 1998 г.)

ВЧ соединители, коаксиальные кабели, кабельные сборки и микроволновые компоненты:

(Применяются в телекоммуникациях гражданского и специального назначения, в средствах связи, РЛС, а так же военной, авиационной и аэрокосмической отраслях промышленности).



Телефон: 8 (812) 309-75-97 (многоканальный)

Факс: 8 (812) 320-03-32

Электронная почта: ocean@oceanchips.ru

Web: <http://oceanchips.ru/>

Адрес: 198099, г. Санкт-Петербург, ул. Калинина, д. 2, корп. 4, лит. А