



# DE & GE SERIES

## IEC INLET FILTERS

### INTRODUCTIONS

1. DE & GE Series filters are for UL 544 & UL 2601 health care equipment.
2. DE Series: UL, CSA, VDE.
3. GE Series: UL, CSA, VDE.
4. GE Series is with optional bleeder resistor and wire connection.

### COMPONENTS

| PART NO.           | Cx (uF) | L (mH) |
|--------------------|---------|--------|
| 01DEEG3BM          | 0.033   | 5      |
| 03DEEG3BM          |         | 1.8    |
| 06DEEG3BM          |         | 0.6    |
| 10DEEG3BM          |         | 0.18   |
| • 03GEEG3QM/W3QM   | 0.1     | 4.0    |
| • 03GENG3QM/W3QM   |         | 1.5    |
| •• 06GEEG3QM/W3QM  |         |        |
| • 06GENG3QM/W3QM   |         |        |
| ••• 10GEEG3QM/W3QM |         | 0.3    |
| • 10GENG3QM/W3QM   |         |        |
| * 20GEEG3EM/W3EM   |         |        |
| * 20GENG3EM/W3EM   |         |        |

- UL, CSA approved to 4A 115/250V
- UL, CSA approved to 8A 115/250V
- UL, CSA approved to 13A 115/250V
- \* VDE approved to 16A 250V

### SPECIFICATIONS

1. Maximum leakage current each line-to-ground: @ 115VAC 60Hz: 2uA  
@ 250VAC 50Hz: 5uA
2. Hipot rating (one minute)  
line-to-ground: 2250VDC  
line-to-line: 1450VDC
3. Operating frequency: 50/60Hz
4. Rated voltage: 115/250VAC

### ELECTRICAL SCHEMATIC



### MINIMUM INSERTION LOSS IN dB

| COMMON MODE (L-G) IN 50 OHM SYSTEM |                |               |      |      |      |      |      |
|------------------------------------|----------------|---------------|------|------|------|------|------|
| TYPE                               | CURRENT RATING | FREQUENCY-MHz |      |      |      |      |      |
|                                    |                | 0.15          | 0.15 | 0.15 | 0.15 | 0.15 | 0.15 |
| 01DEEG3BM                          | 1A             | 25            | 30   | 40   | 30   | 10   | 10   |
| 03DEEG3BM                          | 3A             | 18            | 25   | 25   | 30   | 20   | 12   |
| 06DEEG3BM                          | 6A             | 8             | 20   | 24   | 26   | 25   | 15   |
| 10DEEG3BM                          | 10A            | 3             | 7    | 12   | 14   | 20   | 5    |
| 03GEEG3QM/W3QM                     | 3A             | 18            | 25   | 25   | 20   | 18   | 5    |
| 03GENG3QM/W3QM                     |                |               |      |      |      |      |      |
| 06GEEG3QM/W3QM                     | 6A             | 15            | 20   | 20   | 20   | 20   | 12   |
| 06GENG3QM/W3QM                     |                |               |      |      |      |      |      |
| 10GEEG3QM/W3QM                     | 10A            | 6             | 8    | 10   | 10   | 10   | 6    |
| 10GENG3QM/W3QM                     |                |               |      |      |      |      |      |
| 20GEEG3EM/W3EM                     | 20A            | 8             | 10   | 12   | 12   | 10   | 6    |
| 20GENG3EM/W3EM                     |                |               |      |      |      |      |      |

### MECHANICAL CONSTRUCTION



EG3BM  
EG3QM (optional wire type)



01, 03, 06, 10DEEG3BM  
03, 06, 10GEE3QM

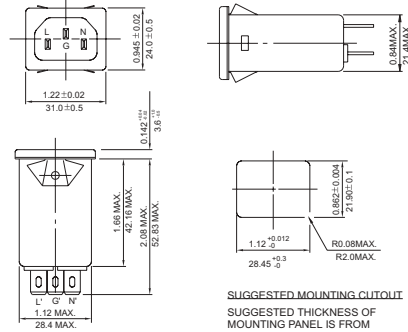
UNIT: INCH  
mm

## MECHANICAL CONSTRUCTION

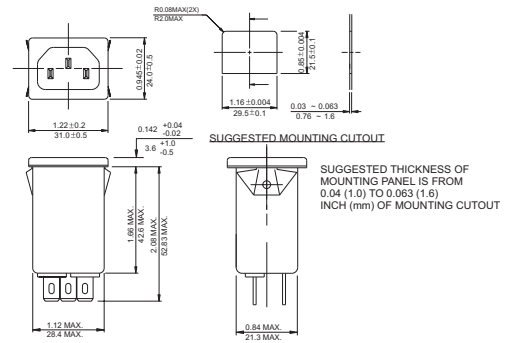


NG3QM  
(Optional wire type)

ALL WIRE LEADS 4.0" LONG MIN.



NG3QM(H)  
(Optional wire type)



20GEEG3E  
(Optional wire type)



20GENG3E  
(Optional wire type)



UNIT: INCH  
mm

Компания «Океан Электроники» предлагает заключение долгосрочных отношений при поставках импортных электронных компонентов на взаимовыгодных условиях!

Наши преимущества:

- Поставка оригинальных импортных электронных компонентов напрямую с производств Америки, Европы и Азии, а так же с крупнейших складов мира;
- Широкая линейка поставок активных и пассивных импортных электронных компонентов (более 30 млн. наименований);
- Поставка сложных, дефицитных, либо снятых с производства позиций;
- Оперативные сроки поставки под заказ (от 5 рабочих дней);
- Экспресс доставка в любую точку России;
- Помощь Конструкторского Отдела и консультации квалифицированных инженеров;
- Техническая поддержка проекта, помощь в подборе аналогов, поставка прототипов;
- Поставка электронных компонентов под контролем ВП;
- Система менеджмента качества сертифицирована по Международному стандарту ISO 9001;
- При необходимости вся продукция военного и аэрокосмического назначения проходит испытания и сертификацию в лаборатории (по согласованию с заказчиком);
- Поставка специализированных компонентов военного и аэрокосмического уровня качества (Xilinx, Altera, Analog Devices, Intersil, Interpoint, Microsemi, Actel, Aeroflex, Peregrine, VPT, Syfer, Eurofarad, Texas Instruments, MS Kennedy, Miteq, Cobham, E2V, MA-COM, Hittite, Mini-Circuits, General Dynamics и др.);

Компания «Океан Электроники» является официальным дистрибьютором и эксклюзивным представителем в России одного из крупнейших производителей разъемов военного и аэрокосмического назначения «JONHON», а так же официальным дистрибьютором и эксклюзивным представителем в России производителя высокотехнологичных и надежных решений для передачи СВЧ сигналов «FORSTAR».



## JONHON

«JONHON» (основан в 1970 г.)

Разъемы специального, военного и аэрокосмического назначения:

(Применяются в военной, авиационной, аэрокосмической, морской, железнодорожной, горно- и нефтедобывающей отраслях промышленности)

«FORSTAR» (основан в 1998 г.)

ВЧ соединители, коаксиальные кабели, кабельные сборки и микроволновые компоненты:

(Применяются в телекоммуникациях гражданского и специального назначения, в средствах связи, РЛС, а так же военной, авиационной и аэрокосмической отраслях промышленности).



Телефон: 8 (812) 309-75-97 (многоканальный)

Факс: 8 (812) 320-03-32

Электронная почта: [ocean@oceanchips.ru](mailto:ocean@oceanchips.ru)

Web: <http://oceanchips.ru/>

Адрес: 198099, г. Санкт-Петербург, ул. Калинина, д. 2, корп. 4, лит. А