

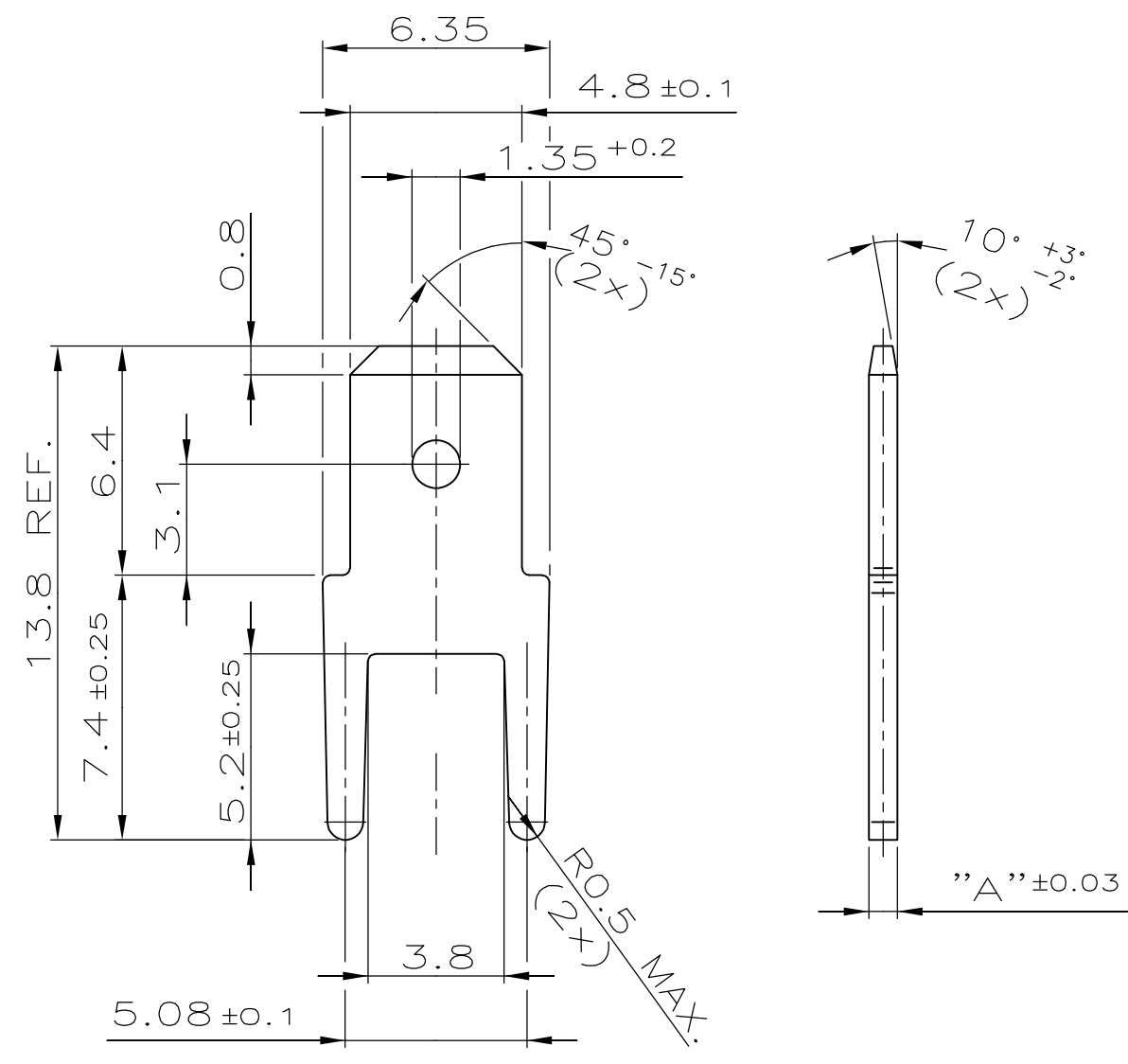
THIS DRAWING IS UNPUBLISHED.
 VERTRAULICHE UNVERÖFFENTLICHTE ZEICHNUNG

RELEASED FOR PUBLICATION
 FREI FUER VERÖFFENTLICHUNG

ALL RIGHTS RESERVED.
 ALLE RECHTE VORBEHALTEN

MATED WITH:
 PASSEND ZU:
 DIN 46247

LOC	DIST	REVISIONS ÄNDERUNGEN		
A1	—	P	LTR	DESCRIPTION BESCHREIBUNG
PROJECT NR.:				DATE
E97-9621		E3	REVISED PER ECO-11-005150	21MAR11
				DWN
				APVD
				RK
				HMR



- ① MIN. 4.5 μm Sn OVER MIN. 2.5 μm Cu
- ② PACKING: MAX. 3000 PIECES
PACKED INTO CARDBOARD BOX
- ③ RECOMMENDED DIA. FOR PCB: Ø1.4 -0.1
- ④ OBSOLETE PARTS: OBSOLETE CIS STREAMLINING PER D.RENAUD/D.SINISI

- ① MIN. 4.5 μm Sn ÜBER MIN. 2.5 μm Cu
- ② VERPACKUNG: MAX. 3000 TEILE
IN KARTON VERPACKT
- ③ EMPFOHLENE LEITERPLATTENBOHRUNG: Ø1.4 -0.1

④ OBSOLETE	0.8	1-726388-3	MIN. 2 μm Ni	CuZn
	0.8	1-726388-2	①	CuZn
④ OBSOLETE	0.8	1-726388-1	PLAIN BLANK	CuZn
	0.5	726388-3	MIN. 2 μm Ni	CuZn
	0.5	726388-2	①	CuZn
	0.5	726388-1	PLAIN BLANK	CuZn
	"A" DIMENSION MASS	ORDER NO. BESTELL-NR.	SURFACE OBERFLÄECHE COLOUR/FARBE	MATERIAL

THIS DRAWING IS A CONTROLLED DOCUMENT. DIESE ZEICHNUNG IST EIN KONTROLLIERTES DOKUMENT.		DWN PFEIFER 28-MAY-85	STE TE Connectivity	
DIMENSIONS: DIMENSIONEN mm		CHK MORITZ 02-JUL-85		
TOLERANCES UNLESS OTHERWISE SPECIFIED: ALLGEMEINTOLERANZEN		APVD —	NAME	
0 PLC ± - 1 PLC ± 0.2 2 PLC ± - 3 PLC ± - 4 PLC ± - ANGLES / WINKEL ± -		PRODUCT SPEC PRODUKTSPEZ. ACCORDING TO DIN 46244	FASTON TAB 4.8 FLACHSTECKER 4.8	
MATERIAL SEE TABLE SIEHE TABELLE		APPLICATION SPEC VERARBEITUNGSSPEZ. —	SIZE A3	CAGE CODE 00779
FINISH / OBERFLÄECHE / FARBE SEE TABLE SIEHE TABELLE		WEIGHT GEWICHT —	DRAWING NO ZEICHNUNGS-NR. G-726388	RESTRICTED TO NUR FUER —
CUSTOMER DRAWING / KUNDENZEICHNUNG		SCALE MASSSTAB 5:1	SHEET BLATT 1	OF VON 1
				REV E3

Компания «Океан Электроники» предлагает заключение долгосрочных отношений при поставках импортных электронных компонентов на взаимовыгодных условиях!

Наши преимущества:

- Поставка оригинальных импортных электронных компонентов напрямую с производств Америки, Европы и Азии, а так же с крупнейших складов мира;
- Широкая линейка поставок активных и пассивных импортных электронных компонентов (более 30 млн. наименований);
- Поставка сложных, дефицитных, либо снятых с производства позиций;
- Оперативные сроки поставки под заказ (от 5 рабочих дней);
- Экспресс доставка в любую точку России;
- Помощь Конструкторского Отдела и консультации квалифицированных инженеров;
- Техническая поддержка проекта, помощь в подборе аналогов, поставка прототипов;
- Поставка электронных компонентов под контролем ВП;
- Система менеджмента качества сертифицирована по Международному стандарту ISO 9001;
- При необходимости вся продукция военного и аэрокосмического назначения проходит испытания и сертификацию в лаборатории (по согласованию с заказчиком);
- Поставка специализированных компонентов военного и аэрокосмического уровня качества (Xilinx, Altera, Analog Devices, Intersil, Interpoint, Microsemi, Actel, Aeroflex, Peregrine, VPT, Syfer, Eurofarad, Texas Instruments, MS Kennedy, Miteq, Cobham, E2V, MA-COM, Hittite, Mini-Circuits, General Dynamics и др.);

Компания «Океан Электроники» является официальным дистрибьютором и эксклюзивным представителем в России одного из крупнейших производителей разъемов военного и аэрокосмического назначения «JONHON», а так же официальным дистрибьютором и эксклюзивным представителем в России производителя высокотехнологичных и надежных решений для передачи СВЧ сигналов «FORSTAR».



JONHON

«JONHON» (основан в 1970 г.)

Разъемы специального, военного и аэрокосмического назначения:

(Применяются в военной, авиационной, аэрокосмической, морской, железнодорожной, горно- и нефтедобывающей отраслях промышленности)

«FORSTAR» (основан в 1998 г.)

ВЧ соединители, коаксиальные кабели, кабельные сборки и микроволновые компоненты:

(Применяются в телекоммуникациях гражданского и специального назначения, в средствах связи, РЛС, а так же военной, авиационной и аэрокосмической отраслях промышленности).



Телефон: 8 (812) 309-75-97 (многоканальный)

Факс: 8 (812) 320-03-32

Электронная почта: ocean@oceanchips.ru

Web: <http://oceanchips.ru/>

Адрес: 198099, г. Санкт-Петербург, ул. Калинина, д. 2, корп. 4, лит. А