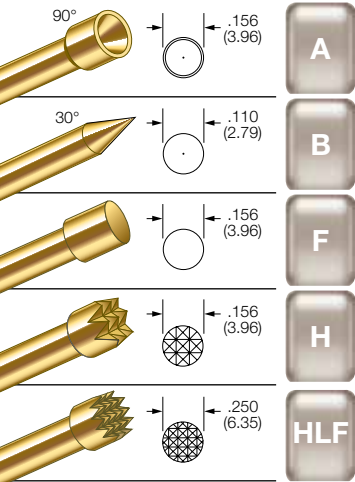


Series S SIZE 5 .187 CENTERS

BeCu PLUNGER TIPS



PROBE SPECIFICATIONS

Minimum Centers: .187 (4.75)
.275 (6.99) for HLF tip style

Current Rating: 5 amps
continuous

Spring Force: 8.0, or 16.4 oz.
@ .170 (4.32) travel

Typical Resistance: < 8 mΩ

Maximum Travel: .250 (6.35)

Working Travel: .170 (4.32)

| Rated Force oz (g) | Preload oz (g) | Material |
|-----------------------|-------------------|----------|
| 8.0 (227) | 3.1 (88) | SS |
| 16.4 (465) | 2.8 (79) | MW |

MATERIALS

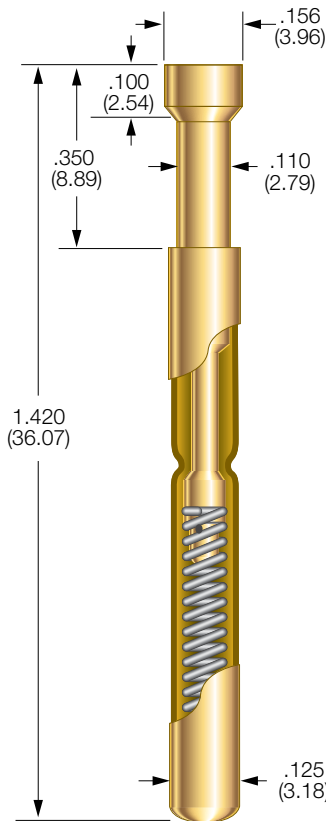
Barrel: Nickel/silver, gold plated

Spring: Music wire or stainless steel

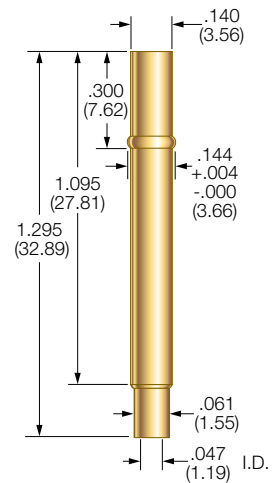
Plunger: Beryllium copper, gold plated over nickel or Duralloy™

Receptacle: Nickel/silver, gold plated, gold plated post

S-5 PROBE



R-5 Receptacle



Drill Size: 3,60mm

Mounting Hole Size:
.141/.143 (3.58/3.63)

Recommended Wire: 22-26 gage

RECEPTACLE OPTIONS

| Part Number | Style | Receptacle Length | Probe/Receptacle Combined Length | Comments |
|-------------|------------|-------------------|----------------------------------|-----------------------------|
| R-5-CR | Crimp | 1.295 (32.89) | 1.620 (41.15) | — |
| R-5-SC | Solder Cup | 1.295 (32.89) | 1.620 (41.15) | — |
| R-5-WW-429 | Wire Wrap | 1.724 (43.79) | 2.049 (52.04) | .429 post length - .025 sq. |

HOW TO ORDER: SPRING CONTACT PROBE

| | | | | |
|----------|----------|-----------|--------------|-----------------|
| S | 5 | A | 16.4 | G |
| SERIES | SIZE | TIP STYLE | SPRING FORCE | PLATING OPTIONS |

SPRING FORCE:
8.0 oz. @ .170 (4.32) TRAVEL
16.4 oz. @ .170 (4.32) TRAVEL

CRIMPING PLIERS: CP5
INSERTION TOOL: RT5

PLATING OPTIONS:
G: GOLD PLATED PLUNGER
D: DURALLOY™ PLATED PLUNGER

RECEPTACLE

| | | | |
|----------|----------|-------------|-------------|
| R | 5 | WW | 429 |
| SERIES | SIZE | TERMINATION | POST LENGTH |

TERMINATIONS:
CR: CRIMP
SC: SOLDER CUP
WW: WIRE WRAP

POST LENGTH:
WW: 429

VIEW UPDATES OF THIS INFORMATION AT WWW.IDINET.COM

Specifications subject to change without notice. Dimensions in inches (millimeters)

Компания «Океан Электроники» предлагает заключение долгосрочных отношений при поставках импортных электронных компонентов на взаимовыгодных условиях!

Наши преимущества:

- Поставка оригинальных импортных электронных компонентов напрямую с производств Америки, Европы и Азии, а так же с крупнейших складов мира;
- Широкая линейка поставок активных и пассивных импортных электронных компонентов (более 30 млн. наименований);
- Поставка сложных, дефицитных, либо снятых с производства позиций;
- Оперативные сроки поставки под заказ (от 5 рабочих дней);
- Экспресс доставка в любую точку России;
- Помощь Конструкторского Отдела и консультации квалифицированных инженеров;
- Техническая поддержка проекта, помощь в подборе аналогов, поставка прототипов;
- Поставка электронных компонентов под контролем ВП;
- Система менеджмента качества сертифицирована по Международному стандарту ISO 9001;
- При необходимости вся продукция военного и аэрокосмического назначения проходит испытания и сертификацию в лаборатории (по согласованию с заказчиком);
- Поставка специализированных компонентов военного и аэрокосмического уровня качества (Xilinx, Altera, Analog Devices, Intersil, Interpoint, Microsemi, Actel, Aeroflex, Peregrine, VPT, Syfer, Eurofarad, Texas Instruments, MS Kennedy, Miteq, Cobham, E2V, MA-COM, Hittite, Mini-Circuits, General Dynamics и др.);

Компания «Океан Электроники» является официальным дистрибьютором и эксклюзивным представителем в России одного из крупнейших производителей разъемов военного и аэрокосмического назначения «JONHON», а так же официальным дистрибьютором и эксклюзивным представителем в России производителя высокотехнологичных и надежных решений для передачи СВЧ сигналов «FORSTAR».



JONHON

«JONHON» (основан в 1970 г.)

Разъемы специального, военного и аэрокосмического назначения:

(Применяются в военной, авиационной, аэрокосмической, морской, железнодорожной, горно- и нефтедобывающей отраслях промышленности)

«FORSTAR» (основан в 1998 г.)

ВЧ соединители, коаксиальные кабели,
кабельные сборки и микроволновые компоненты:

(Применяются в телекоммуникациях гражданского и специального назначения, в средствах связи, РЛС, а так же военной, авиационной и аэрокосмической отраслях промышленности).



Телефон: 8 (812) 309-75-97 (многоканальный)

Факс: 8 (812) 320-03-32

Электронная почта: ocean@oceanchips.ru

Web: <http://oceanchips.ru/>

Адрес: 198099, г. Санкт-Петербург, ул. Калинина, д. 2, корп. 4, лит. А