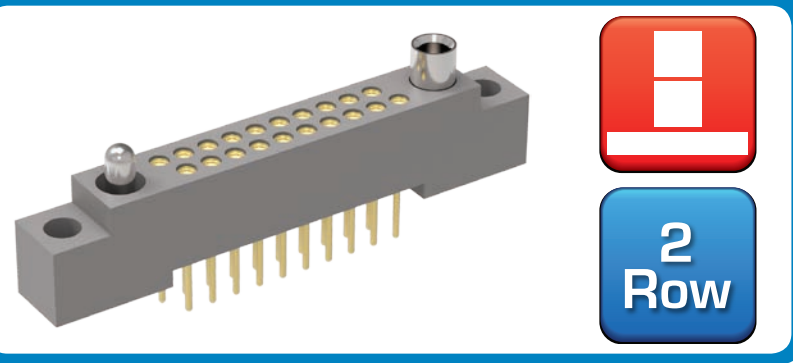


## R Series High-Density 0.075" (1.905mm)



### RM – Two-Row, Straight, Board-Mount Receptacle

Contact Spacing: 0.075" (1.91 mm)

R-Series products are high-density, plastic connectors commonly used in board-to-board applications. Approved to MIL-55302 standard.

#### Sample Part Number Format: RM22-100-212-5500

<b>RM</b>	<b>2</b>		<b>2</b>					
<b>SERIES</b> 0.075" Plastic Rectangular Connector (Receptacle)	<b>ROWS</b> 2 – 2-Row (10-100 contacts)	<b>STYLE</b> 2 – Receptacle, straight with mounting ears 4 – Receptacle, straight without mounting ears	<b>BODY MATERIAL</b> 2 – Polyphenylene sulfide (PPS)	<b>SIZE</b> 010 – 10 contacts 020 – 20 contacts 030 – 30 contacts 040 – 40 contacts 050 – 50 contacts 060 – 60 contacts 070 – 70 contacts 080 – 80 contacts 090 – 90 contacts 100 – 100 contacts	<b>PLATING</b> 1 – Gold 2 – Pre-tinned, SnPb alloy (Plated thru-hole options, only) ‡ 3 – Pre-tinned, SAC305 alloy (Plated thru-hole options, only)	<b>TERMINATION</b> 20 – Plated thru-hole, 0.109" x 0.020" Ø 21 – Plated thru-hole, 0.140" x 0.020" Ø 22 – Plated thru-hole, 0.172" x 0.020" Ø 23 – Plated thru-hole, 0.250" x 0.020" Ø 50 – Plated thru-hole, 0.140" x 0.016" Ø 51 – Plated thru-hole, 0.172" x 0.016" Ø 64 – Press-fit, 0.203" (board 0.093 – 0.125" thick) 65 – Press-fit, 0.323" (board 0.156 – 0.200" thick) 66 – Press-fit, 0.403" (board .250" or thicker)	<b>HARDWARE</b> 0256 – None 55 – Guide set 57 – Two guide pins 58 – Two guide sockets 29 – Fixed jackset 30 – Fixed jackset, reversed 19 – Two fixed jackscrews 20 – Two fixed jackscrews 59 – Hex turning jackset, 0.200" 60 – Hex turning jackset reversed, 0.200" 61 – Two hex turning jackscrews, 0.200" 62 – Two hex turning jackscrews, 0.200" 64 – Turning jackset, 0.490"	<b>POLARIZATION</b> 00 – None XX – See page 140 for codes 70 – Same as above, but without Loctite® (customer-keyed)

**Notes:**  
‡ Not RoHS-compliant

PLEASE CONSULT THE AIRBORN WEBSITE FOR THE LATEST REVISION OF THIS DOCUMENT PRIOR TO BEGINNING ANY DESIGN WORK.

#### Mates with

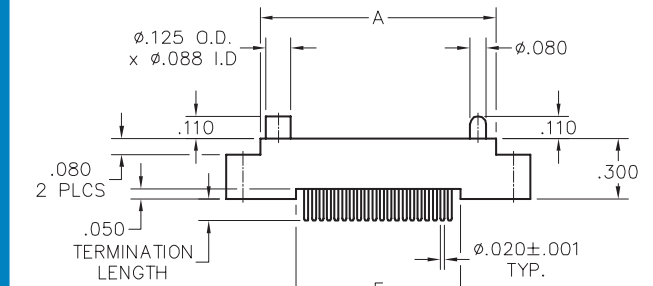
- RM212 & RM232 — Two-row, straight plug
- RM252 & RM272 — Two-row, right-angle plug
- RM2 — Two-row, I/O plug

#### Terminations

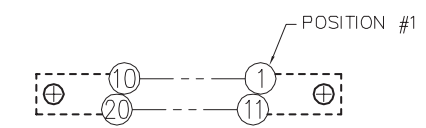
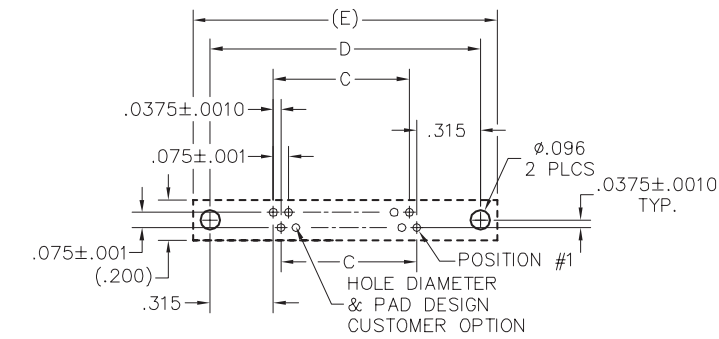
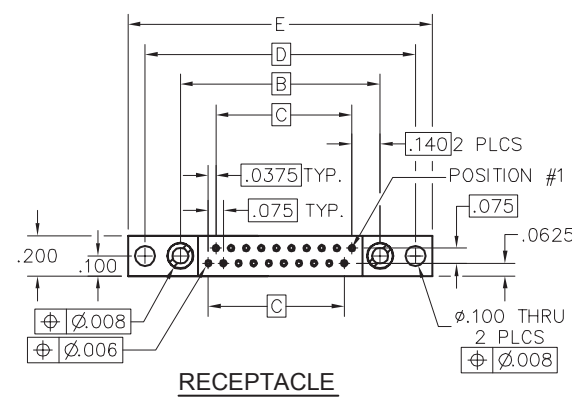


### RM – Two-Row, Straight, Board-Mount Receptacle

Plastic ▪ 2-Row ▪ 10-100 Contacts



DIMENSIONS						
SIZE	A	B	C	D	E	F
10	.797	.617	.300	.967	1.137	.420
20	1.172	.992	.675	1.342	1.512	.795
30	1.547	1.367	1.050	1.717	1.887	1.170
40	1.922	1.742	1.425	2.092	2.262	1.545
50	2.297	2.117	1.800	2.467	2.637	1.920
60	2.672	2.492	2.175	2.842	3.012	2.295
70	3.047	2.867	2.550	3.217	3.387	2.670
80	3.422	3.242	2.925	3.592	3.762	3.045
90	3.797	3.617	3.300	3.967	4.137	3.420
100	4.172	3.992	3.675	4.342	4.512	3.795



PIN IDENTIFICATION PATTERN  
VIEWED FROM TERMINATION SIDE  
(EXAMPLE: 20 POSITION CONNECTOR)

PLEASE CONSULT THE AIRBORN WEBSITE FOR THE LATEST REVISION OF THIS DOCUMENT PRIOR TO BEGINNING ANY DESIGN WORK.

Компания «Океан Электроники» предлагает заключение долгосрочных отношений при поставках импортных электронных компонентов на взаимовыгодных условиях!

Наши преимущества:

- Поставка оригинальных импортных электронных компонентов напрямую с производств Америки, Европы и Азии, а так же с крупнейших складов мира;
- Широкая линейка поставок активных и пассивных импортных электронных компонентов (более 30 млн. наименований);
- Поставка сложных, дефицитных, либо снятых с производства позиций;
- Оперативные сроки поставки под заказ (от 5 рабочих дней);
- Экспресс доставка в любую точку России;
- Помощь Конструкторского Отдела и консультации квалифицированных инженеров;
- Техническая поддержка проекта, помощь в подборе аналогов, поставка прототипов;
- Поставка электронных компонентов под контролем ВП;
- Система менеджмента качества сертифицирована по Международному стандарту ISO 9001;
- При необходимости вся продукция военного и аэрокосмического назначения проходит испытания и сертификацию в лаборатории (по согласованию с заказчиком);
- Поставка специализированных компонентов военного и аэрокосмического уровня качества (Xilinx, Altera, Analog Devices, Intersil, Interpoint, Microsemi, Actel, Aeroflex, Peregrine, VPT, Syfer, Eurofarad, Texas Instruments, MS Kennedy, Miteq, Cobham, E2V, MA-COM, Hittite, Mini-Circuits, General Dynamics и др.);

Компания «Океан Электроники» является официальным дистрибьютором и эксклюзивным представителем в России одного из крупнейших производителей разъемов военного и аэрокосмического назначения «JONHON», а так же официальным дистрибьютором и эксклюзивным представителем в России производителя высокотехнологичных и надежных решений для передачи СВЧ сигналов «FORSTAR».



## JONHON

«JONHON» (основан в 1970 г.)

Разъемы специального, военного и аэрокосмического назначения:

(Применяются в военной, авиационной, аэрокосмической, морской, железнодорожной, горно- и нефтедобывающей отраслях промышленности)

«FORSTAR» (основан в 1998 г.)

ВЧ соединители, коаксиальные кабели, кабельные сборки и микроволновые компоненты:

(Применяются в телекоммуникациях гражданского и специального назначения, в средствах связи, РЛС, а так же военной, авиационной и аэрокосмической отраслях промышленности).



Телефон: 8 (812) 309-75-97 (многоканальный)

Факс: 8 (812) 320-03-32

Электронная почта: [ocean@oceanchips.ru](mailto:ocean@oceanchips.ru)

Web: <http://oceanchips.ru/>

Адрес: 198099, г. Санкт-Петербург, ул. Калинина, д. 2, корп. 4, лит. А