



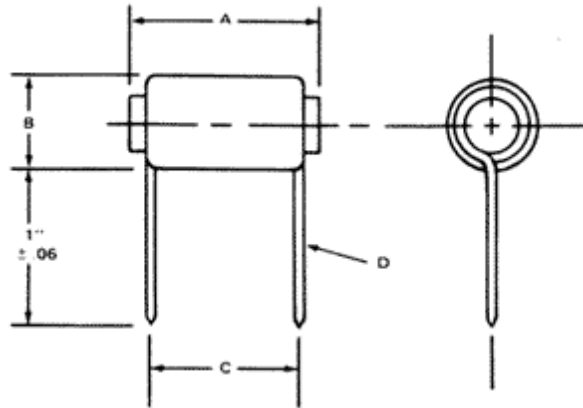
Quality Products. Service Excellence.

## EMI/RFI Chokes 1538 Series

### Features



- High saturation flux density ferrite rods.
- 1" long leads, tinned to within 1/8" of body.
- Ideal for filtering or energy storage inductors.
- Inductance measured at @ 1Khz. with 0 amps. D.C. current, typical inductance change is less than 5% @ twice rated current.
- Ambient temperature range -60 C to +85 C



| Part No. | Inductance L<br>uH +/- 10% | SRF<br>MHz | R - D.C. Max<br>Ohms | I - D.C. Max<br>Amps | Maximum<br>Dim. A | Maximum<br>Dim. B | Typ.<br>Dim. C | Typ.<br>Dim. D |
|----------|----------------------------|------------|----------------------|----------------------|-------------------|-------------------|----------------|----------------|
| 1538M01  | 5                          | 32.4       | 0.013                | 10                   | 0.88              | 0.63              | 0.50           | 0.04           |
| 1538M02  | 10                         | 21.6       | 0.017                | 9                    | 1.12              | 0.63              | 0.69           | 0.04           |
| 1538M03  | 27                         | 5.6        | 0.03                 | 7                    | 0.88              | 0.81              | 0.44           | 0.04           |
| 1538M04  | 50                         | 3.44       | 0.04                 | 5.6                  | 0.88              | 0.81              | 0.75           | 0.04           |
| 1538M05  | 100                        | 2.08       | 0.061                | 4.9                  | 1.12              | 0.81              | 0.94           | 0.04           |
| 1538M06  | 150                        | 1.84       | 0.069                | 4.6                  | 1.38              | 0.81              | 1.06           | 0.04           |
| 1538M07  | 250                        | 1.1        | 0.089                | 4                    | 1.62              | 0.81              | 1.31           | 0.04           |
| 1538M08  | 5                          | 27.2       | 0.009                | 14                   | 0.88              | 0.64              | 0.75           | 0.05           |
| 1538M09  | 10                         | 21.7       | 0.012                | 12                   | 1.12              | 0.64              | 1.00           | 0.05           |
| 1538M10  | 27                         | 5.6        | 0.022                | 9                    | 0.88              | 0.88              | 0.56           | 0.05           |
| 1538M11  | 50                         | 4.4        | 0.028                | 8                    | 1.12              | 0.88              | 0.75           | 0.05           |
| 1538M12  | 68                         | 3.6        | 0.034                | 7.3                  | 1.12              | 0.88              | 0.88           | 0.05           |
| 1538M13  | 100                        | 2.4        | 0.038                | 6.8                  | 1.38              | 0.88              | 1.00           | 0.05           |
| 1538M14  | 150                        | 1.6        | 0.046                | 6.3                  | 1.62              | 0.88              | 1.25           | 0.05           |
| 1538M15  | 5                          | 34.7       | 0.006                | 19                   | 1.12              | 0.69              | 0.81           | 0.07           |
| 1538M16  | 10                         | 20         | 0.008                | 16                   | 1.38              | 0.94              | 1.22           | 0.07           |
| 1538M17  | 27                         | 6.2        | 0.014                | 12.5                 | 1.12              | 0.94              | 0.69           | 0.07           |
| 1538M18  | 50                         | 3.8        | 0.02                 | 10.5                 | 1.38              | 0.94              | 0.94           | 0.07           |
| 1538M19  | 68                         | 3.2        | 0.023                | 10                   | 1.38              | 0.94              | 1.12           | 0.07           |
| 1538M20  | 100                        | 2.2        | 0.027                | 10                   | 1.62              | 0.94              | 1.31           | 0.07           |
| 1538M21  | 5                          | 30.8       | 0.004                | 23                   | 1.38              | 0.72              | 0.94           | 0.08           |
| 1538M22  | 10                         | 20         | 0.006                | 20                   | 1.69              | 0.72              | 1.50           | 0.08           |
| 1538M23  | 27                         | 6.4        | 0.01                 | 15                   | 1.38              | 1.00              | 0.94           | 0.08           |

| Part No. | Inductance L<br>uH +/- 10% | SRF<br>MHz | R - D.C. Max<br>Ohms | I - D.C. Max<br>Amps | Maximum<br>Dim. A | Maximum<br>Dim. B | Typ.<br>Dim. C | Typ.<br>Dim. D |
|----------|----------------------------|------------|----------------------|----------------------|-------------------|-------------------|----------------|----------------|
| 1538M24  | 50                         | 3.5        | 0.013                | 15                   | 1.62              | 1.00              | 1.12           | 0.08           |

*Data subject to change without notice*

© 2020. Hammond Manufacturing Ltd. All rights reserved.

Компания «Океан Электроники» предлагает заключение долгосрочных отношений при поставках импортных электронных компонентов на взаимовыгодных условиях!

Наши преимущества:

- Поставка оригинальных импортных электронных компонентов напрямую с производств Америки, Европы и Азии, а так же с крупнейших складов мира;
- Широкая линейка поставок активных и пассивных импортных электронных компонентов (более 30 млн. наименований);
- Поставка сложных, дефицитных, либо снятых с производства позиций;
- Оперативные сроки поставки под заказ (от 5 рабочих дней);
- Экспресс доставка в любую точку России;
- Помощь Конструкторского Отдела и консультации квалифицированных инженеров;
- Техническая поддержка проекта, помощь в подборе аналогов, поставка прототипов;
- Поставка электронных компонентов под контролем ВП;
- Система менеджмента качества сертифицирована по Международному стандарту ISO 9001;
- При необходимости вся продукция военного и аэрокосмического назначения проходит испытания и сертификацию в лаборатории (по согласованию с заказчиком);
- Поставка специализированных компонентов военного и аэрокосмического уровня качества (Xilinx, Altera, Analog Devices, Intersil, Interpoint, Microsemi, Actel, Aeroflex, Peregrine, VPT, Syfer, Eurofarad, Texas Instruments, MS Kennedy, Miteq, Cobham, E2V, MA-COM, Hittite, Mini-Circuits, General Dynamics и др.);

Компания «Океан Электроники» является официальным дистрибьютором и эксклюзивным представителем в России одного из крупнейших производителей разъемов военного и аэрокосмического назначения «JONHON», а так же официальным дистрибьютором и эксклюзивным представителем в России производителя высокотехнологичных и надежных решений для передачи СВЧ сигналов «FORSTAR».



## JONHON

«JONHON» (основан в 1970 г.)

Разъемы специального, военного и аэрокосмического назначения:

(Применяются в военной, авиационной, аэрокосмической, морской, железнодорожной, горно- и нефтедобывающей отраслях промышленности)

«FORSTAR» (основан в 1998 г.)

ВЧ соединители, коаксиальные кабели, кабельные сборки и микроволновые компоненты:

(Применяются в телекоммуникациях гражданского и специального назначения, в средствах связи, РЛС, а так же военной, авиационной и аэрокосмической отраслях промышленности).



Телефон: 8 (812) 309-75-97 (многоканальный)

Факс: 8 (812) 320-03-32

Электронная почта: [ocean@oceanchips.ru](mailto:ocean@oceanchips.ru)

Web: <http://oceanchips.ru/>

Адрес: 198099, г. Санкт-Петербург, ул. Калинина, д. 2, корп. 4, лит. А