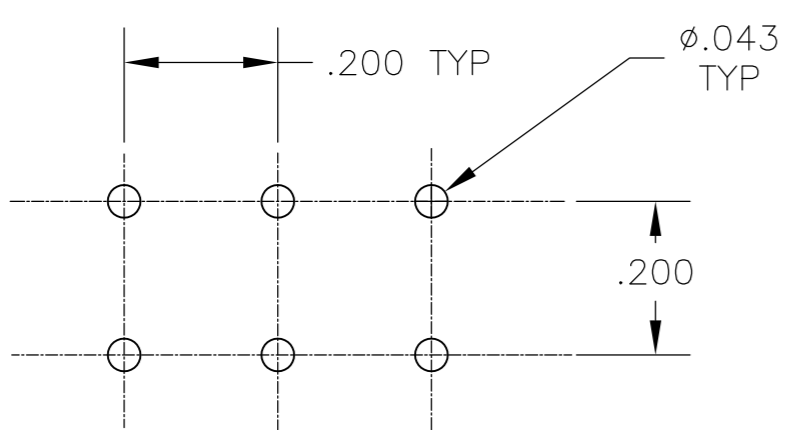
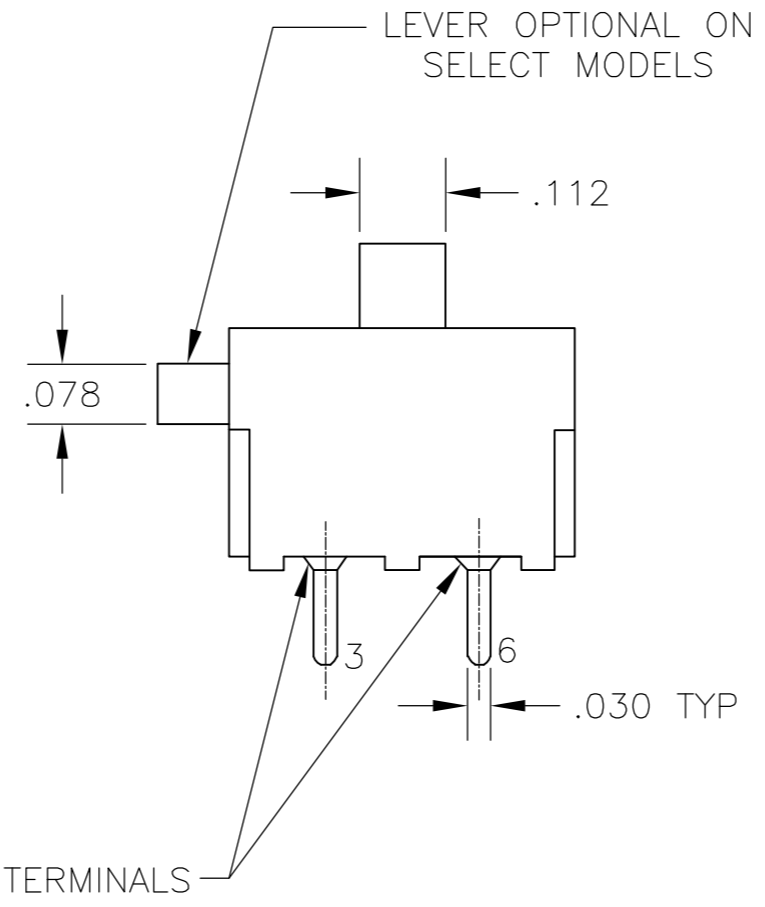
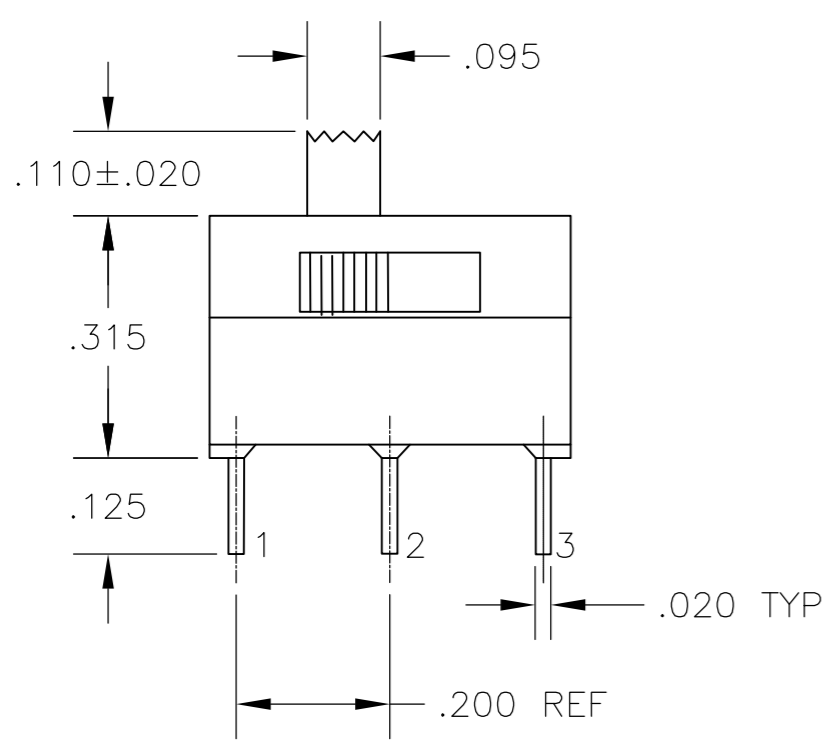
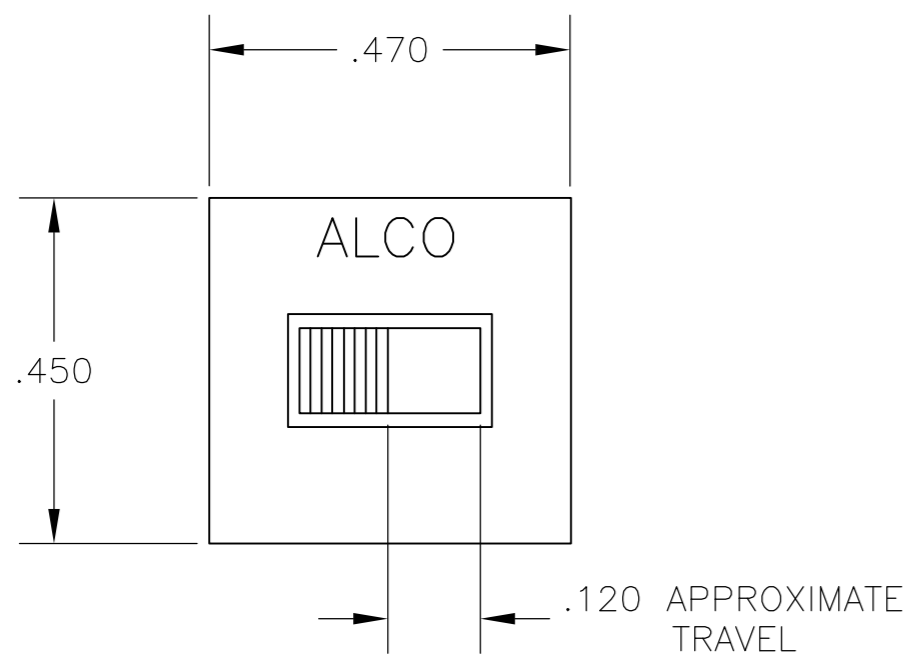


THIS DRAWING IS UNPUBLISHED. RELEASED FOR PUBLICATION
 © COPYRIGHT - By - ALL RIGHTS RESERVED.

LOC		DIST		REVISIONS			
P	LTR	DESCRIPTION	DATE	DWN	APVD		
	C2	REVISED PER ECO-11-004917	11MAR11	RK	HMR		



RECOMMENDED HOLE LAYOUT
 TOLERANCE ±.002 UNLESS OTHERWISE NOTED

SPECIFICATIONS:

BREAK-BEFORE-MAKE

MATERIAL:

- SLIDER, GLASS FILLED NYLON, UL94-HB, BLACK.
- BASE, GLASS FILLED PBT, BLUE.
- COVER, GLASS FILLED PBT, BLUE.
- SLIDE PLATE, STAINLESS STEEL.
- ACTUATOR, PPS, BLACK.
- ROCKER CONTACT(GOLD), COPPER ALLOY, GOLD OVER NICKEL PLATING.
- ROCKER CONTACT(SILVER), COPPER ALLOY PLUS COINED SILVER.
- FIXED CONTACT/TERMINAL (GOLD), COPPER ALLOY, GOLD OVER NICKEL PLATE.
- FIXED CONTACT/TERMINAL(SILVER), COPPER ALLOY PLUS COINED SILVER, GOLD OVER NICKEL PLATE.

ELECTRICAL:

- CONTACT RATING(SILVER)-3A@115V AC OR 1.5A@230V AC
- CONTACT RATING(GOLD)-.4VA MAX@20V DC OR PEAK AC
- INITIAL CONTACT RESISTANCE-20 MILLIOHMS MAX.
- INSULATION RESISTANCE-1,000 MEGOHMS MIN @ 500V DC
- DIELECTRIC STRENGTH- 500 V RMS @ SEA LEVEL.
- LIFE EXPECTANCY- 30,000 OPERATIONS.

MECHANICAL:

- OPERATING FORCE- 600+/-300 GRAMS.
- TRAVEL-.120

ENVIRONMENTAL:

- OPERATING TEMPERATURE- -20°C TO +65°C
- STORAGE TEMPERATURE- -40°C TO +100°C
- SOLDER HEAT RESISTANCE- PER 109-202 CONDITION B.
- SOLDERABILITY PER EIA 364-52, CLASS 2, CATAGORY 1.

2,1 & 5,4	NONE	2,3 & 5,6	DPDT	SILVER	MSSA214N04	5-1437580-2
2,1 & 5,4	OFF	2,3 & 5,6	DPDT	GOLD	MSSA211PG04	5-1437580-1
2,1 & 5,4	NONE	2,3 & 5,6	DPDT	GOLD	MSSA211NGRA04	5-1437580-0
2,1 & 5,4	NONE	2,3 & 5,6	DPDT	GOLD	MSSA211NG04	4-1437580-9
			TYPE	PLATING	ALCO PART NO.	PART NO.

THIS DRAWING IS A CONTROLLED DOCUMENT.		DWN R BROWN 20APR04	TE Connectivity			
DIMENSIONS: INCHES		CHK M SARVER 20APR04				
TOLERANCES UNLESS OTHERWISE SPECIFIED:		APVD M SARVER 20APR04	NAME SLIDE SWITCH, DP (MSS-211 & 214)			
0 PLC ± -		PRODUCT SPEC	SIZE CAGE CODE DRAWING NO RESTRICTED TO			
1 PLC ± -		APPLICATION SPEC	A2 00779 C=4-1437580-9			
2 PLC ± -		WEIGHT -	SCALE 4:1 SHEET 1 of 1 REV C2			
3 PLC ± .010		CUSTOMER DRAWING				
4 PLC ± -						
ANGLES ± 1°						
FINISH -						

Компания «Океан Электроники» предлагает заключение долгосрочных отношений при поставках импортных электронных компонентов на взаимовыгодных условиях!

Наши преимущества:

- Поставка оригинальных импортных электронных компонентов напрямую с производств Америки, Европы и Азии, а так же с крупнейших складов мира;
- Широкая линейка поставок активных и пассивных импортных электронных компонентов (более 30 млн. наименований);
- Поставка сложных, дефицитных, либо снятых с производства позиций;
- Оперативные сроки поставки под заказ (от 5 рабочих дней);
- Экспресс доставка в любую точку России;
- Помощь Конструкторского Отдела и консультации квалифицированных инженеров;
- Техническая поддержка проекта, помощь в подборе аналогов, поставка прототипов;
- Поставка электронных компонентов под контролем ВП;
- Система менеджмента качества сертифицирована по Международному стандарту ISO 9001;
- При необходимости вся продукция военного и аэрокосмического назначения проходит испытания и сертификацию в лаборатории (по согласованию с заказчиком);
- Поставка специализированных компонентов военного и аэрокосмического уровня качества (Xilinx, Altera, Analog Devices, Intersil, Interpoint, Microsemi, Actel, Aeroflex, Peregrine, VPT, Syfer, Eurofarad, Texas Instruments, MS Kennedy, Miteq, Cobham, E2V, MA-COM, Hittite, Mini-Circuits, General Dynamics и др.);

Компания «Океан Электроники» является официальным дистрибьютором и эксклюзивным представителем в России одного из крупнейших производителей разъемов военного и аэрокосмического назначения «**JONHON**», а так же официальным дистрибьютором и эксклюзивным представителем в России производителя высокотехнологичных и надежных решений для передачи СВЧ сигналов «**FORSTAR**».



JONHON

«**JONHON**» (основан в 1970 г.)

Разъемы специального, военного и аэрокосмического назначения:

(Применяются в военной, авиационной, аэрокосмической, морской, железнодорожной, горно- и нефтедобывающей отраслях промышленности)

«**FORSTAR**» (основан в 1998 г.)

ВЧ соединители, коаксиальные кабели,
кабельные сборки и микроволновые компоненты:

(Применяются в телекоммуникациях гражданского и специального назначения, в средствах связи, РЛС, а так же военной, авиационной и аэрокосмической отраслях промышленности).



Телефон: 8 (812) 309-75-97 (многоканальный)

Факс: 8 (812) 320-03-32

Электронная почта: ocean@oceanchips.ru

Web: <http://oceanchips.ru/>

Адрес: 198099, г. Санкт-Петербург, ул. Калинина, д. 2, корп. 4, лит. А