

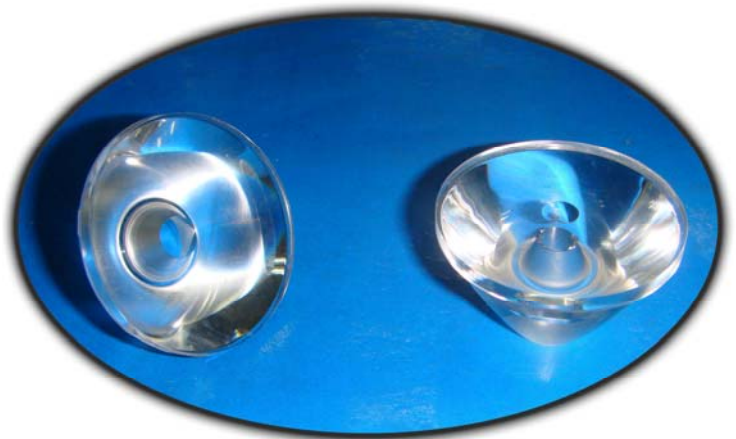
LL01ED-AYxxL Single Color Lens

Datasheet

For CREE MC-E Single-Color LEDs

Features:

- High efficiency
- Available in 2 beam Patterns
- Optimized for uniform effects
- Lens with Housing



Typical applications :

- Stage Lighting
- Street Lights
- Decorative Light
- Architectural Lighting
- Down Light



Table of Contents

| | |
|----------------------------------|---|
| • General Information..... | 2 |
| • General Specifications..... | 3 |
| • Optical Specifications..... | 3 |
| • Mechanical Specifications..... | 4 |
| • Illumination charts..... | 6 |
| • Package Specifications..... | 7 |
| • Product Nomenclature..... | 8 |

General Information

• Compatible Led Type :

The LL01ED-AYxxL Single lens are optimized for Alone Single-Color (Cree MC-E White and Warm white) Cree LEDs,from Cree ,Inc.⁽¹⁾

• Beam Angle Type :

An optimized profile integrate different front shape enable the generation of two different lens models: Smallest beam (20deg)and Medium beam (35deg).⁽²⁾

• The Way to Assembly :

The housing that can use the MR16 series aluminum cup or by oneself develop to apply

***Manually installation or if necessary thermal glue are recommended.**

• Function :

LL01ED-AYxxL provides exceptional color uniform result with the highest efficiency through careful engineering and precision manufacturing process.

Notes:

(1) Cree MC-E is a trademark of Cree,Inc , for technical information on LEDs, please refer to Cree,Inc, www.cree.com/xlamp.

(2) Typical beam divergence will be affected by different color of LEDs.

Notes:

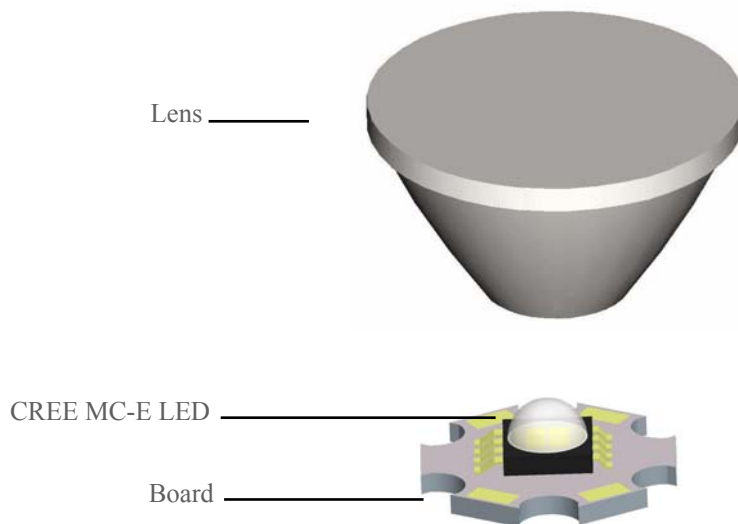
- (3) The typical divergence will be changed by different color, chip size and chip position tolerance.
The typical total divergence is the full angle measured where the luminous intensity is half of the peak value.
- (4) The efficiency value listed above is the total value of the whole lens model, the value depends on the total flux of the LED used. Luminous intensity depends on the LEDs flux and its tolerances, for more details of LED flux, please check Cree datasheet at www.cree.com/xlamp

Mechanical Specifications

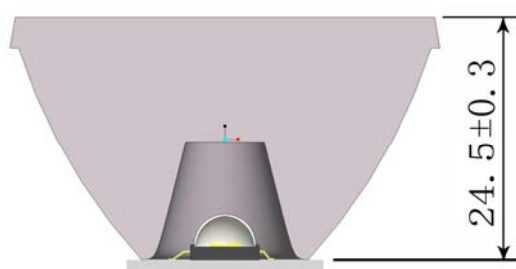
• Usage and Maintenance :

1. If necessary, clean lenses with mild soap, water and soft cloth
2. Never use any commercial cleaning solvents on lenses, like alcohol
3. Please handle or install lenses with wearing gloves, skin oils may damage lens or its optical characteristic.

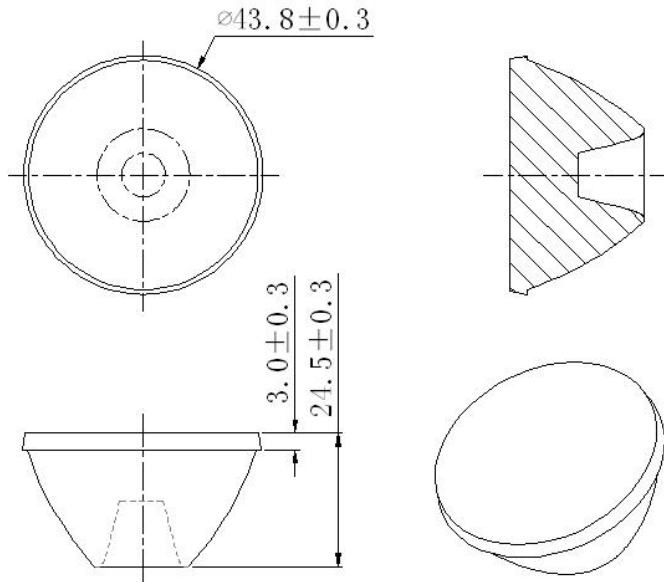
1. Lens + Leds+MCPCB assembly instruction:



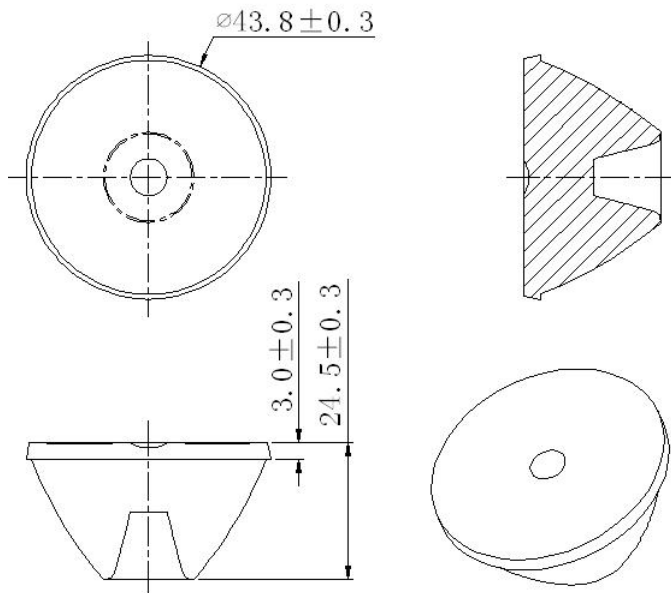
2. View assembly lens with MCPCB:



3. LL01ED-AY10L Dimensions and Top Views:



4. LL01ED-AY38L Dimensions and Top Views :



Notes:

- (1) All dimensions are in mm.
- (2) Drawing not to scale.
- (3) Collimator material is PMMA.

Illumination charts

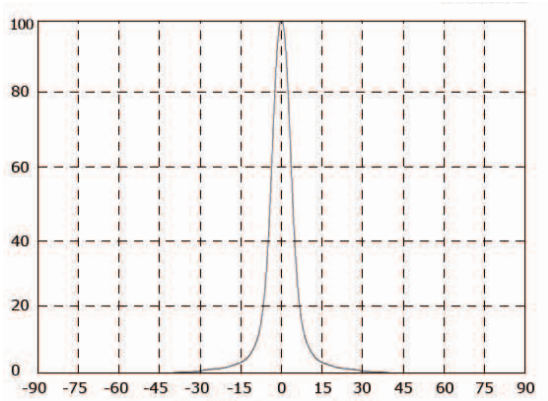
*CREE single white LED: MC-E

LL01ED-AY10L

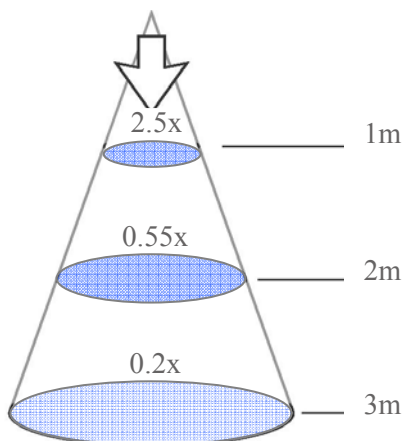
1. Beam Pattern



2. Angular Intensity Distribution

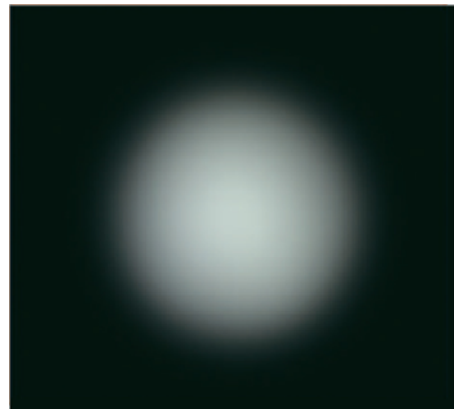


3. Shine on one degree diagram

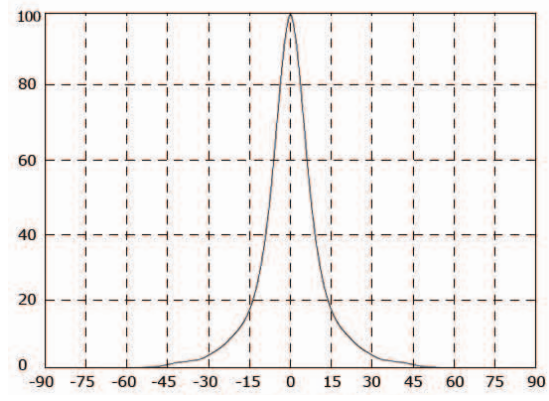


LL01ED-AY38L

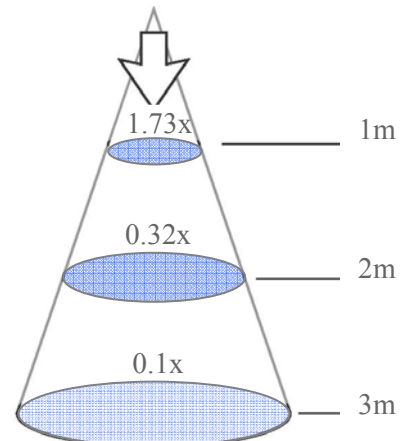
1. Beam Pattern



2. Angular Intensity Distribution

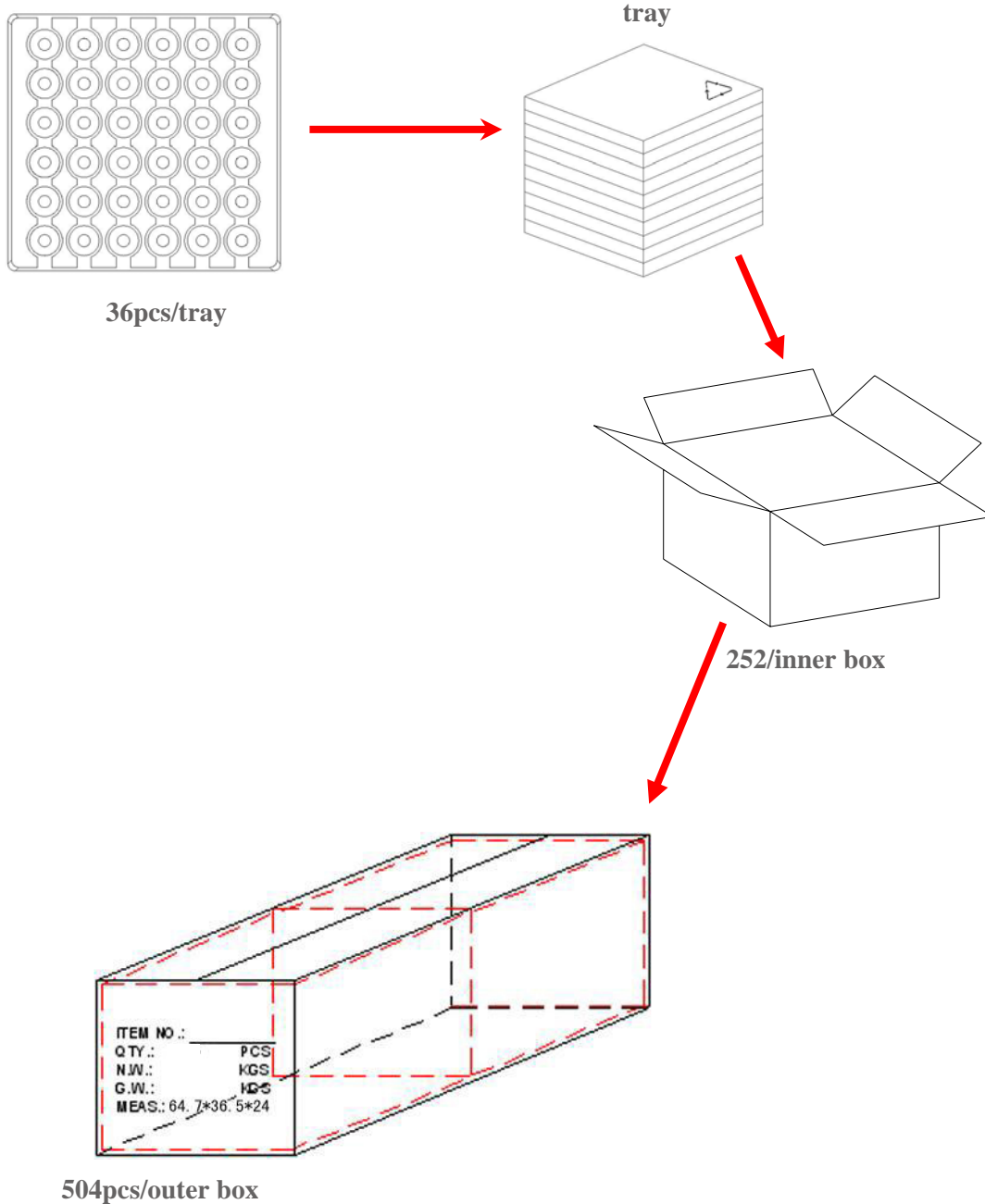


3. Shine on one degree diagram

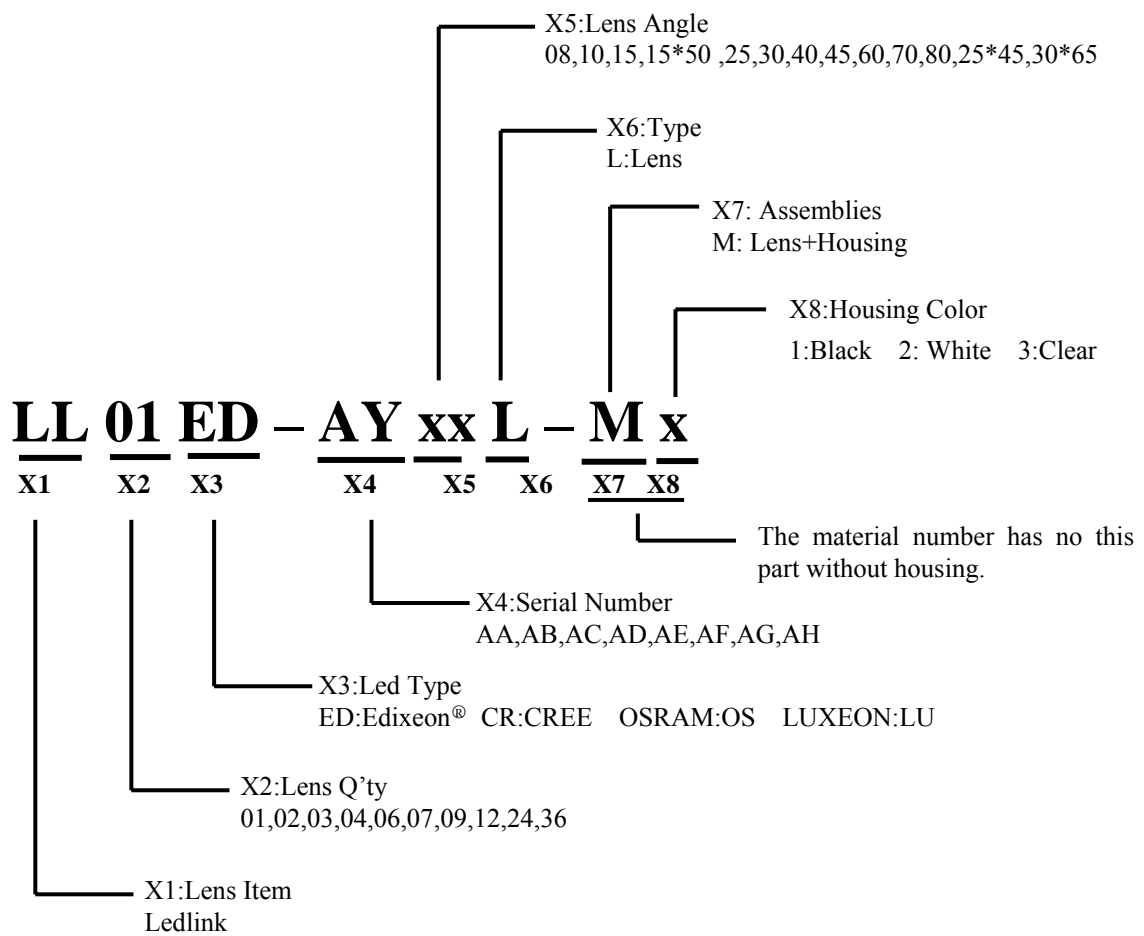


Package

| Item | Quantity | Total | Size (long * width * high) |
|-----------|-----------------------|--------|----------------------------|
| Tray | | 36pcs | 34*30*3.5 cm |
| Inner box | 7tray/box | 252pcs | 35*31*21 cm |
| Outer box | 2 inner box/outer box | 504pcs | 64.7*36.5*24 cm |



Product Nomenclature



Компания «Океан Электроники» предлагает заключение долгосрочных отношений при поставках импортных электронных компонентов на взаимовыгодных условиях!

Наши преимущества:

- Поставка оригинальных импортных электронных компонентов напрямую с производств Америки, Европы и Азии, а так же с крупнейших складов мира;
- Широкая линейка поставок активных и пассивных импортных электронных компонентов (более 30 млн. наименований);
- Поставка сложных, дефицитных, либо снятых с производства позиций;
- Оперативные сроки поставки под заказ (от 5 рабочих дней);
- Экспресс доставка в любую точку России;
- Помощь Конструкторского Отдела и консультации квалифицированных инженеров;
- Техническая поддержка проекта, помощь в подборе аналогов, поставка прототипов;
- Поставка электронных компонентов под контролем ВП;
- Система менеджмента качества сертифицирована по Международному стандарту ISO 9001;
- При необходимости вся продукция военного и аэрокосмического назначения проходит испытания и сертификацию в лаборатории (по согласованию с заказчиком);
- Поставка специализированных компонентов военного и аэрокосмического уровня качества (Xilinx, Altera, Analog Devices, Intersil, Interpoint, Microsemi, Actel, Aeroflex, Peregrine, VPT, Syfer, Eurofarad, Texas Instruments, MS Kennedy, Miteq, Cobham, E2V, MA-COM, Hittite, Mini-Circuits, General Dynamics и др.);

Компания «Океан Электроники» является официальным дистрибьютором и эксклюзивным представителем в России одного из крупнейших производителей разъемов военного и аэрокосмического назначения «JONHON», а так же официальным дистрибьютором и эксклюзивным представителем в России производителя высокотехнологичных и надежных решений для передачи СВЧ сигналов «FORSTAR».



JONHON

«JONHON» (основан в 1970 г.)

Разъемы специального, военного и аэрокосмического назначения:

(Применяются в военной, авиационной, аэрокосмической, морской, железнодорожной, горно- и нефтедобывающей отраслях промышленности)

«FORSTAR» (основан в 1998 г.)

ВЧ соединители, коаксиальные кабели, кабельные сборки и микроволновые компоненты:

(Применяются в телекоммуникациях гражданского и специального назначения, в средствах связи, РЛС, а так же военной, авиационной и аэрокосмической отраслях промышленности).



Телефон: 8 (812) 309-75-97 (многоканальный)

Факс: 8 (812) 320-03-32

Электронная почта: ocean@oceanchips.ru

Web: <http://oceanchips.ru/>

Адрес: 198099, г. Санкт-Петербург, ул. Калинина, д. 2, корп. 4, лит. А