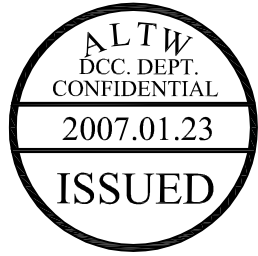
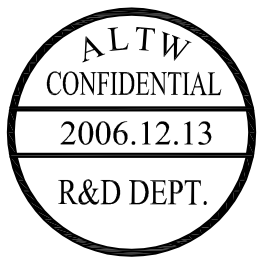
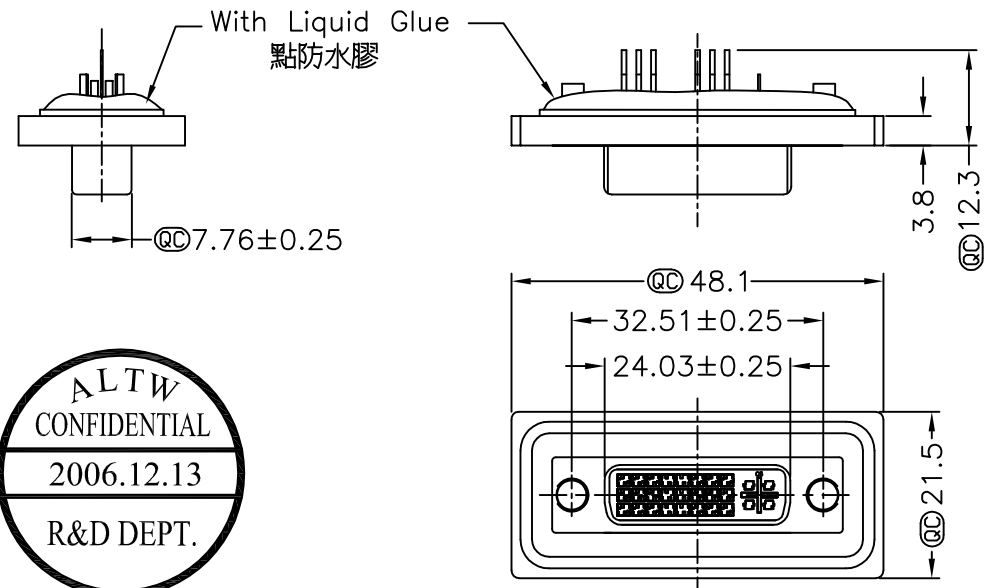


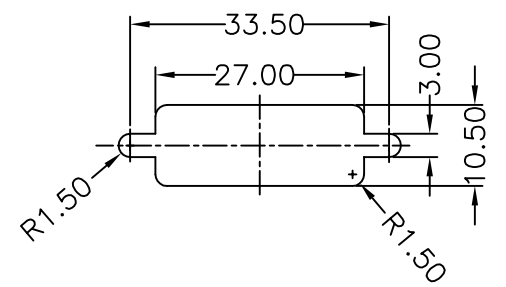
| | | | |
|------|------------|------------|----------------------------|
| 5 | 6 | 7 | 8 |
| REV. | ECN NO. | DATE | SIGN |
| A | | 2006/03/22 | DAVID |
| B | LE3-710145 | 2006/12/13 | Gao Ling |
| | | | DESCRIPTION |
| | | | Released Rev.A |
| | | | Move 0-ring to ZSE00100841 |

THIS DOCUMENT IS SUBJECT TO CHANGE WITHOUT NOTICE. IT IS CONFIDENTIAL AND A PROPERTY OF Amphenol LTW. DISCLOSURE TO THIRD PARTY HAS TO BE AUTHORIZED BY Amphenol LTW.



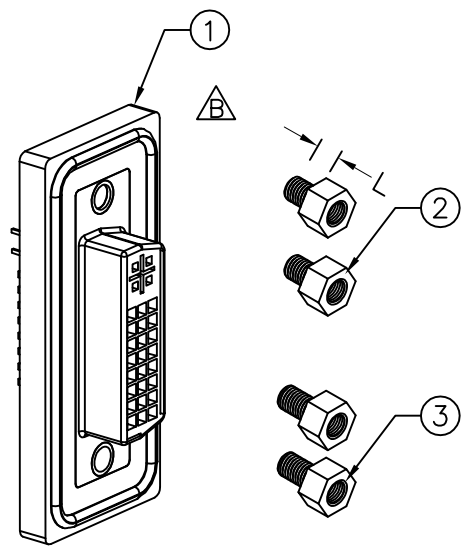
Screw L=5.0 For Panel Thickness Under 1.2mm
適用板厚為 1.2mm 以下

Screw L=6.0 For Panel Thickness Between 1.2~2.0mm
適用板厚為 1.2~2.0mm



Recommended Panel Cut-Out
建議挖孔尺寸

- Note:
- * QC Important Dimension.
 - * Waterproof Rate : IP68
IP68:1M of depth of water 24 hours
(防水等級 IP68)
(IP68:1米水深 24小時)
 - * Do Mating Test After Glued
點膠後, 須作對插測試
 - * Add glue can't highly exceed pin
(點膠高度不得蓋過 pin針)
 - $\triangle B$ * DVI Conn. :Black Core , Nylon66
 - * Plastic Jacket : Black , Nylon+GF
 - $\triangle B$ * Pin : Copper Alloy , Gold Plated
 - * Ring : Light Blue,Silicone
 - $\triangle B$ * Screw : Copper Alloy,Nickel Plated,#4-40 UNC



| | |
|-----------|---------------|
| UNIT:mm | |
| TOLERANCE | |
| .X | ± 0.25 |
| .XX | ± 0.1 |
| .XXX | ± 0.05 |
| ANGLES | $\pm 1^\circ$ |

| | |
|------------------------------|--------|
| TITLE | |
| Female DVI Connector(18+1) | |
| SCALE | SHEET |
| Free | 1 OF 1 |
| REV. | SIZE |
| B | A4 |
| QC :Inspection Item | |

Amphenol LTW
安費諾亮泰企業股份有限公司

| | |
|----------|-------------------|
| ITEM NO | DDS-19PFFS-SL8001 |
| DWG NO | DDS-19PFFS-SL8001 |
| CUSTOMER | ALTW |

| | |
|-------------|----------|
| DRAWN BY | Gao Ling |
| CHECKED BY | Simon |
| APPROVED BY | Max |

| | |
|------|------------|
| DATE | 2006/12/13 |
| DATE | 2006/12/13 |
| DATE | 2006/12/13 |

Компания «Океан Электроники» предлагает заключение долгосрочных отношений при поставках импортных электронных компонентов на взаимовыгодных условиях!

Наши преимущества:

- Поставка оригинальных импортных электронных компонентов напрямую с производств Америки, Европы и Азии, а так же с крупнейших складов мира;
- Широкая линейка поставок активных и пассивных импортных электронных компонентов (более 30 млн. наименований);
- Поставка сложных, дефицитных, либо снятых с производства позиций;
- Оперативные сроки поставки под заказ (от 5 рабочих дней);
- Экспресс доставка в любую точку России;
- Помощь Конструкторского Отдела и консультации квалифицированных инженеров;
- Техническая поддержка проекта, помощь в подборе аналогов, поставка прототипов;
- Поставка электронных компонентов под контролем ВП;
- Система менеджмента качества сертифицирована по Международному стандарту ISO 9001;
- При необходимости вся продукция военного и аэрокосмического назначения проходит испытания и сертификацию в лаборатории (по согласованию с заказчиком);
- Поставка специализированных компонентов военного и аэрокосмического уровня качества (Xilinx, Altera, Analog Devices, Intersil, Interpoint, Microsemi, Actel, Aeroflex, Peregrine, VPT, Syfer, Eurofarad, Texas Instruments, MS Kennedy, Miteq, Cobham, E2V, MA-COM, Hittite, Mini-Circuits, General Dynamics и др.);

Компания «Океан Электроники» является официальным дистрибьютором и эксклюзивным представителем в России одного из крупнейших производителей разъемов военного и аэрокосмического назначения «JONHON», а так же официальным дистрибьютором и эксклюзивным представителем в России производителя высокотехнологичных и надежных решений для передачи СВЧ сигналов «FORSTAR».



JONHON

«JONHON» (основан в 1970 г.)

Разъемы специального, военного и аэрокосмического назначения:

(Применяются в военной, авиационной, аэрокосмической, морской, железнодорожной, горно- и нефтедобывающей отраслях промышленности)

«FORSTAR» (основан в 1998 г.)

ВЧ соединители, коаксиальные кабели, кабельные сборки и микроволновые компоненты:

(Применяются в телекоммуникациях гражданского и специального назначения, в средствах связи, РЛС, а так же военной, авиационной и аэрокосмической отраслях промышленности).



Телефон: 8 (812) 309-75-97 (многоканальный)

Факс: 8 (812) 320-03-32

Электронная почта: ocean@oceanchips.ru

Web: <http://oceanchips.ru/>

Адрес: 198099, г. Санкт-Петербург, ул. Калинина, д. 2, корп. 4, лит. А