

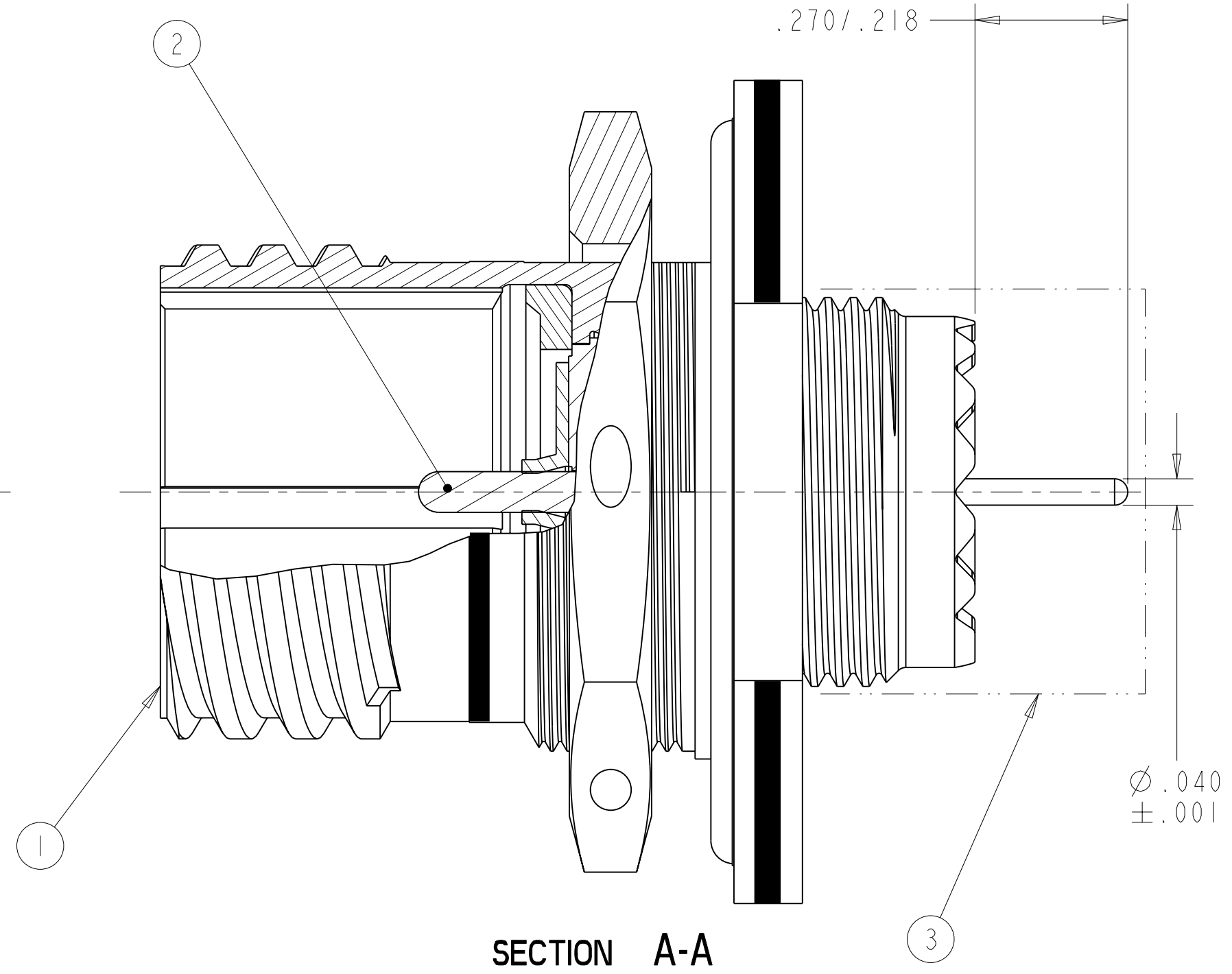
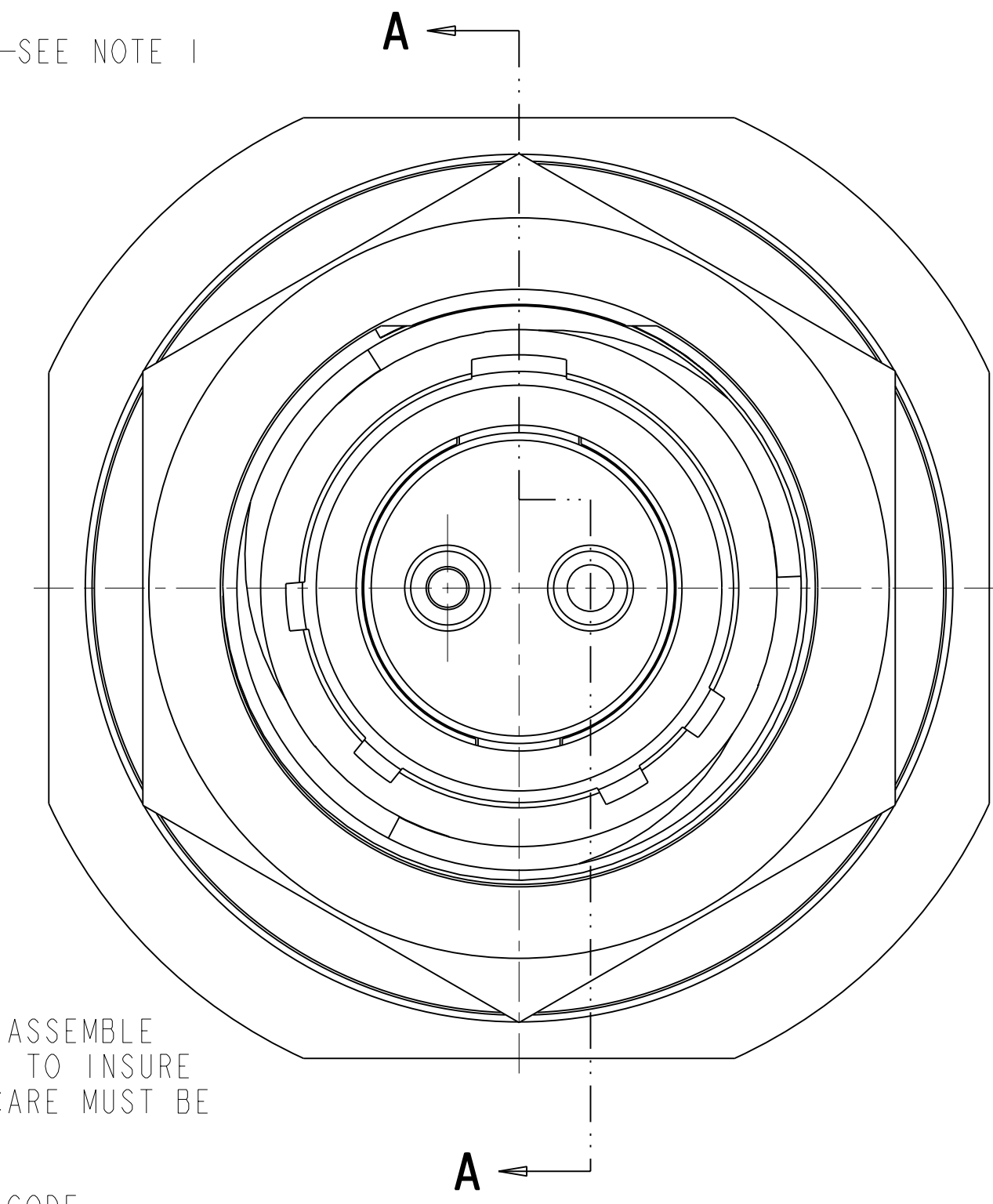
REV. A	SHEET 1 OF 1	DOCUMENT NO. 10-565997-839
REVISIONS		
LTR	DESCRIPTION	DATE
A	INITIAL RELEASE	

KIT PART NUMBER	CONNECTOR PART NUMBER	KIT TYPE	PCB PART NUMBER	QTY.	MS REF NUMBER	CAP PROTECTION
10-565997-839N	88-565752-02P	II	10-497695-015	2	D38999/24WB2AN	10-070506-10S
10-565997-839A	88-565752-02G				D38999/24WB2AA	
10-565997-839B	88-565752-02I				D38999/24WB2AB	
10-565997-839C	88-565752-02K				D38999/24WB2AC	
10-565997-839D	88-565752-02M				D38999/24WB2AD	
10-565997-839E	88-565752-02R				D38999/24WB2AE	

FOR UNIT ILLUSTRATION AND DIMENSIONAL DATA  
SEE 10-536197-DS TYPE I

ALTERNATE SHELL ROTATION

CONNECTOR LESS STAMPING  
SEE NOTE 4  
FOR REQUIRED STAMPING



- AFTER CONTACTS HAVE BEEN INSTALLED, ASSEMBLE PROTECTION CAP TO REAR OF CONNECTOR. TO INSURE CAP LOCATION APPLY TAPE IF NEEDED. CARE MUST BE TAKEN NOT TO BEND THE CONTACTS!
- STAMP "AMPHENOL", PART NUMBER, DATE CODE (9-3895), AND LOT NUMBER PER 9-5788  
EXAMPLE:  
AMPHENOL 10-565997-839B 0828 001000
- PROCESS SPEC:  
PROCESS SHEET CONTROL 9-4796  
SPECIAL CONTROL 9-6000-5  
9-3895, 9-5788
- PACKAGE PER PRODUCTION PROCESS SHEET.
- KIT TYPE I CONTACTS SHIPPED UNASSEMBLED.  
KIT TYPE II CONTACTS SHIPPED ASSEMBLED IN CONNECTOR.

**NOTES:**

THE USE OF THIS DOCUMENT IS UNLIMITED. HOWEVER, DOCUMENTS REFERENCED HEREON MAY CONTAIN LIMITED RIGHTS DATA.

PRO/ENGINEER INFORMATION	
N/A	Pro/e Model Used:
N/A	10-565997-539.ASSEM
	Drawing Name:
	10-565997-839

UNLESS OTHERWISE SPECIFIED

LINEAR DIMENSIONS ARE IN INCHES  
TOLERANCES:  
.XXXX = ±.0005 ANGLES= ±2°  
.XXX = ±.010  
.XX = ±.03  
.X = ±.1

DIM. & TOL. PER ASME Y14.5M;  
DRM PER MIL-DTL-31000;  
OTHER Amphenol Sds. PER 9-3800

LEGENDS:  
= FLAG NOTE CALL OUT REFERENCE ONLY

SPECIFICATIONS

MATERIAL SPEC.  
N/A

PROCESS SPEC.  
SEE NOTE 3

POS	QTY	PART NUMBER	DESCRIPTION	NOTE
3	1	SEE TABLE	CAP	5
2		SEE TABLE	CONTACT	
1	1	SEE TABLE	CONNECTOR	

APPROVALS

PREPARED BY	D. ALGER	DATE	8-JULY-08
ENGINEER IN CHARGE	D. FREAR		
DESIGN MANAGER	E. SHEPLER		
DESIGN ACTIVITY GROUP	MILAERO		

THIRD ANGLE PROJECTION

**AMPHENOL CORPORATION**  
40-60 DELAWARE AVENUE  
SIDNEY, N.Y. 13839

KIT, CONNECTOR,  
TYPE MS TV-AB STAMPING  
JAM NUT

SIZE	CAGE CODE	DOCUMENT NO.	REV.
C	77820	10-565997-839	A

SCALE: 4.0 REF: 88-565750/759 SHEET 1 OF 1

10-565997-839 DOCUMENT NO. SHEET 1 OF 1 REV. A

10-565997-839 DOCUMENT NO. SHEET 1 OF 1 REV. A

FORMAT: C-U-L-R-V-B

RELEASED / Aug . 04 2008, 01:03 PM

Компания «Океан Электроники» предлагает заключение долгосрочных отношений при поставках импортных электронных компонентов на взаимовыгодных условиях!

Наши преимущества:

- Поставка оригинальных импортных электронных компонентов напрямую с производств Америки, Европы и Азии, а так же с крупнейших складов мира;
- Широкая линейка поставок активных и пассивных импортных электронных компонентов (более 30 млн. наименований);
- Поставка сложных, дефицитных, либо снятых с производства позиций;
- Оперативные сроки поставки под заказ (от 5 рабочих дней);
- Экспресс доставка в любую точку России;
- Помощь Конструкторского Отдела и консультации квалифицированных инженеров;
- Техническая поддержка проекта, помощь в подборе аналогов, поставка прототипов;
- Поставка электронных компонентов под контролем ВП;
- Система менеджмента качества сертифицирована по Международному стандарту ISO 9001;
- При необходимости вся продукция военного и аэрокосмического назначения проходит испытания и сертификацию в лаборатории (по согласованию с заказчиком);
- Поставка специализированных компонентов военного и аэрокосмического уровня качества (Xilinx, Altera, Analog Devices, Intersil, Interpoint, Microsemi, Actel, Aeroflex, Peregrine, VPT, Syfer, Eurofarad, Texas Instruments, MS Kennedy, Miteq, Cobham, E2V, MA-COM, Hittite, Mini-Circuits, General Dynamics и др.);

Компания «Океан Электроники» является официальным дистрибьютором и эксклюзивным представителем в России одного из крупнейших производителей разъемов военного и аэрокосмического назначения «JONHON», а так же официальным дистрибьютором и эксклюзивным представителем в России производителя высокотехнологичных и надежных решений для передачи СВЧ сигналов «FORSTAR».



## JONHON

«JONHON» (основан в 1970 г.)

Разъемы специального, военного и аэрокосмического назначения:

(Применяются в военной, авиационной, аэрокосмической, морской, железнодорожной, горно- и нефтедобывающей отраслях промышленности)

«FORSTAR» (основан в 1998 г.)

ВЧ соединители, коаксиальные кабели,  
кабельные сборки и микроволновые компоненты:

(Применяются в телекоммуникациях гражданского и специального назначения, в средствах связи, РЛС, а так же военной, авиационной и аэрокосмической отраслях промышленности).



Телефон: 8 (812) 309-75-97 (многоканальный)

Факс: 8 (812) 320-03-32

Электронная почта: [ocean@oceanchips.ru](mailto:ocean@oceanchips.ru)

Web: <http://oceanchips.ru/>

Адрес: 198099, г. Санкт-Петербург, ул. Калинина, д. 2, корп. 4, лит. А