

# High temperature accelerometer

## 793-6

### SPECIFICATIONS

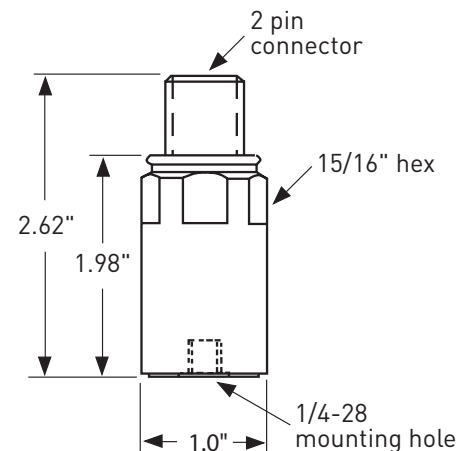
<b>Sensitivity, <math>\pm 10\%</math>, 25°C</b>		100 mV/g	
<b>Acceleration range</b>		50 g peak	
<b>Amplitude nonlinearity</b>		1%	
<b>Frequency response:</b>			
	$\pm 5\%$	4 - 5,000 Hz	
	$\pm 10\%$	3 - 7,000 Hz	
	$\pm 3$ dB	1 - 12,000 Hz	
<b>Resonance frequency</b>		25 kHz	
<b>Transverse sensitivity, max</b>		5% of axial	
<b>Temperature response:</b>			
	-50°C	-5%	
	0°C	+2%	
	+120°C	-5%	
<b>Power requirement:</b>			
Voltage source		18 - 30 VDC	
Current regulating diode		2 - 4 mA	
<b>Electrical noise, equiv. g:</b>			
Broadband		2.5 Hz to 25 kHz	0.03 mg
			<b>at 25°C:</b>
Spectral	10 Hz		10 $\mu\text{g}/\sqrt{\text{Hz}}$
	100 Hz		3 $\mu\text{g}/\sqrt{\text{Hz}}$
	1,000 Hz		2 $\mu\text{g}/\sqrt{\text{Hz}}$
			<b>at 150°C:</b>
			30 $\mu\text{g}/\sqrt{\text{Hz}}$
			10 $\mu\text{g}/\sqrt{\text{Hz}}$
			6 $\mu\text{g}/\sqrt{\text{Hz}}$
<b>Output impedance, max</b>		100 $\Omega$	
<b>Bias output voltage:</b>			
	25°C	12 VDC	
	150°C	11 VDC	
<b>Grounding</b>		case isolated, internally shielded	
<b>Temperature range (mounting surface)</b>		-50° to +150°C	
<b>Vibration limit</b>		500 g peak	
<b>Shock limit</b>		2,500 g peak	
<b>Electromagnetic sensitivity, equiv. g</b>		15 $\mu\text{g}/\text{gauss}$	
<b>Sealing</b>		hermetic	
<b>Base strain sensitivity</b>		0.0005 g/ $\mu\text{strain}$	
<b>Sensing element design</b>		PZT, compression	
<b>Weight</b>		135 grams	
<b>Case material</b>		316L stainless steel	
<b>Mounting</b>		1/4-28 tapped hole	
<b>Output connector</b>		2 pin, MIL-C-5015 style	
<b>Mating connector</b>		R6 type	
<b>Recommended cabling</b>		J9T2A	

Accessories supplied: SF6 mounting stud; calibration data (level 3)



### Key features

- 150°C operation
- Manufactured in ISO 9001 facility



Connections	
Function	Connector pin / cable conductor
power/signal	A / white
common	B / black
ground	shell / shield



Note: Due to continuous process improvement, specifications are subject to change without notice. This document is cleared for public release.

Компания «Океан Электроники» предлагает заключение долгосрочных отношений при поставках импортных электронных компонентов на взаимовыгодных условиях!

Наши преимущества:

- Поставка оригинальных импортных электронных компонентов напрямую с производств Америки, Европы и Азии, а так же с крупнейших складов мира;
- Широкая линейка поставок активных и пассивных импортных электронных компонентов (более 30 млн. наименований);
- Поставка сложных, дефицитных, либо снятых с производства позиций;
- Оперативные сроки поставки под заказ (от 5 рабочих дней);
- Экспресс доставка в любую точку России;
- Помощь Конструкторского Отдела и консультации квалифицированных инженеров;
- Техническая поддержка проекта, помощь в подборе аналогов, поставка прототипов;
- Поставка электронных компонентов под контролем ВП;
- Система менеджмента качества сертифицирована по Международному стандарту ISO 9001;
- При необходимости вся продукция военного и аэрокосмического назначения проходит испытания и сертификацию в лаборатории (по согласованию с заказчиком);
- Поставка специализированных компонентов военного и аэрокосмического уровня качества (Xilinx, Altera, Analog Devices, Intersil, Interpoint, Microsemi, Actel, Aeroflex, Peregrine, VPT, Syfer, Eurofarad, Texas Instruments, MS Kennedy, Miteq, Cobham, E2V, MA-COM, Hittite, Mini-Circuits, General Dynamics и др.);

Компания «Океан Электроники» является официальным дистрибьютором и эксклюзивным представителем в России одного из крупнейших производителей разъемов военного и аэрокосмического назначения «JONHON», а так же официальным дистрибьютором и эксклюзивным представителем в России производителя высокотехнологичных и надежных решений для передачи СВЧ сигналов «FORSTAR».



## JONHON

«JONHON» (основан в 1970 г.)

Разъемы специального, военного и аэрокосмического назначения:

(Применяются в военной, авиационной, аэрокосмической, морской, железнодорожной, горно- и нефтедобывающей отраслях промышленности)

«FORSTAR» (основан в 1998 г.)

ВЧ соединители, коаксиальные кабели, кабельные сборки и микроволновые компоненты:

(Применяются в телекоммуникациях гражданского и специального назначения, в средствах связи, РЛС, а так же военной, авиационной и аэрокосмической отраслях промышленности).



Телефон: 8 (812) 309-75-97 (многоканальный)

Факс: 8 (812) 320-03-32

Электронная почта: [ocean@oceanchips.ru](mailto:ocean@oceanchips.ru)

Web: <http://oceanchips.ru/>

Адрес: 198099, г. Санкт-Петербург, ул. Калинина, д. 2, корп. 4, лит. А