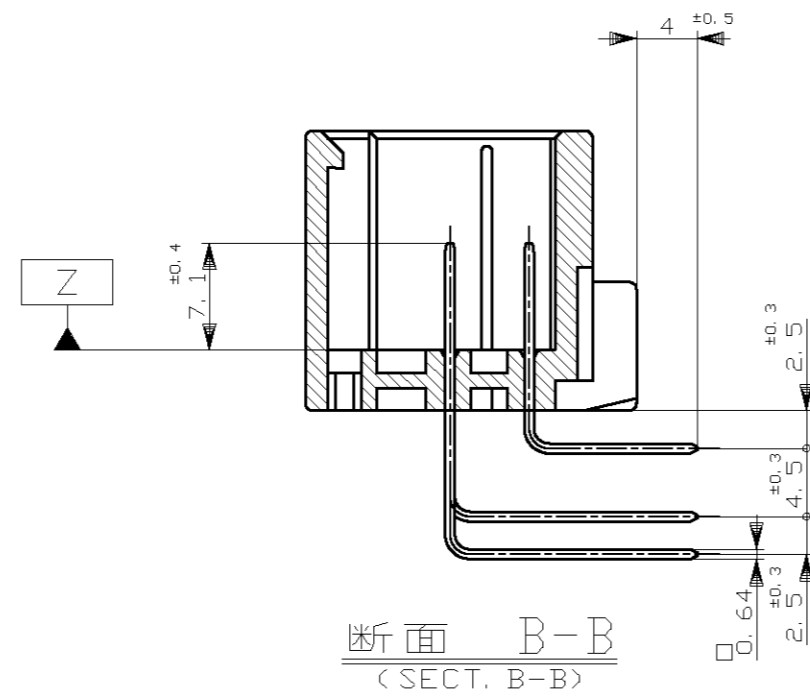
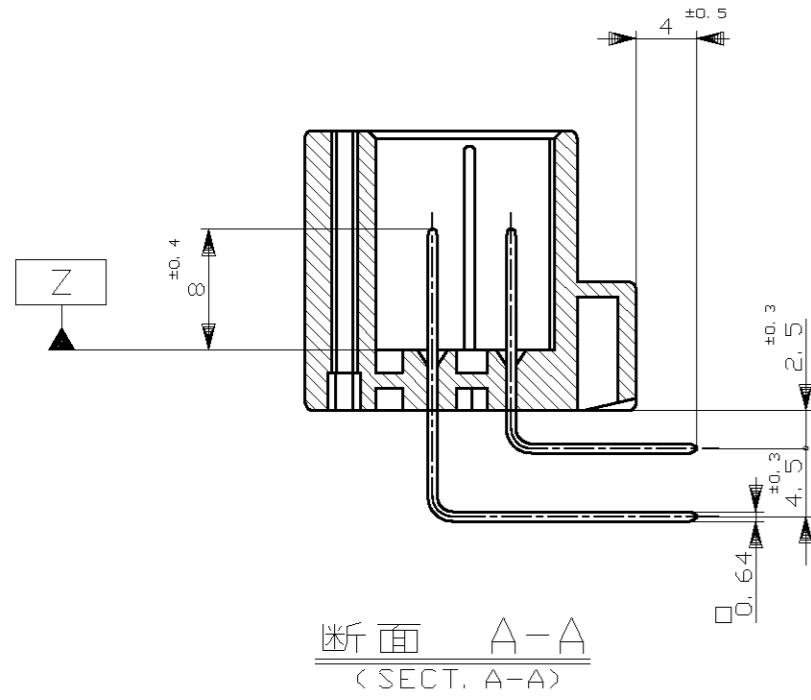
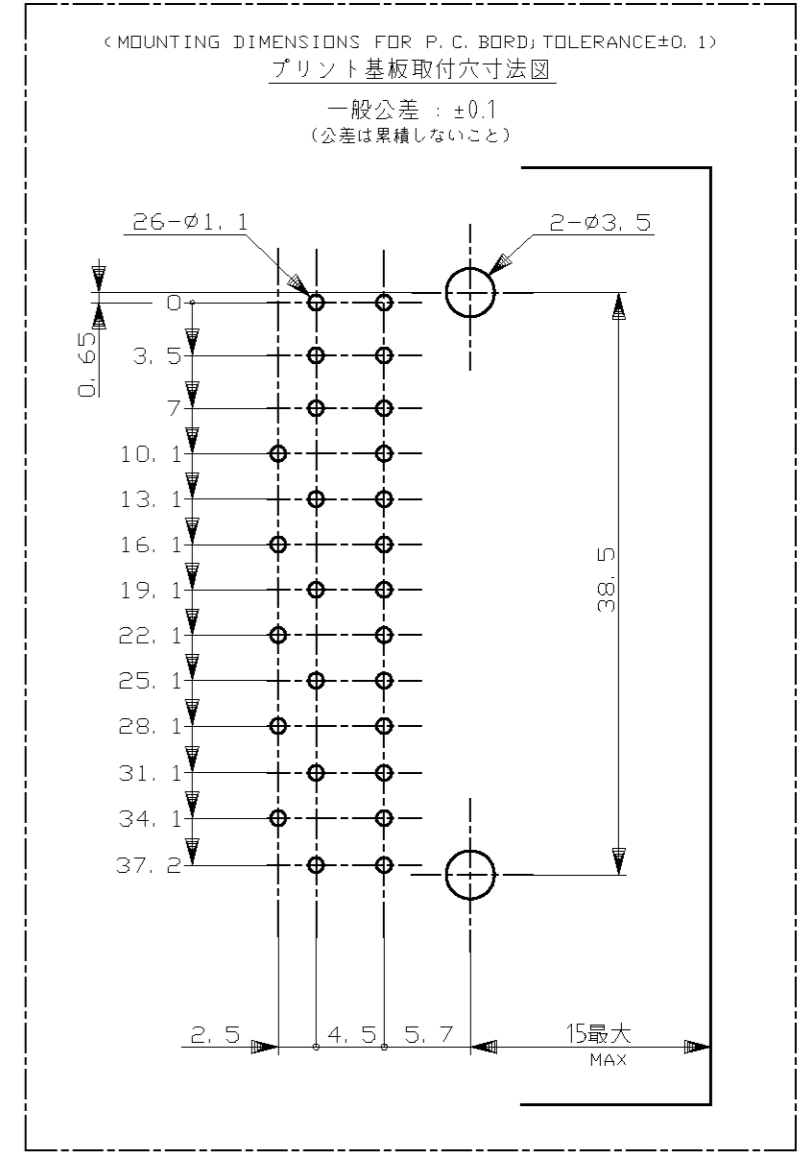
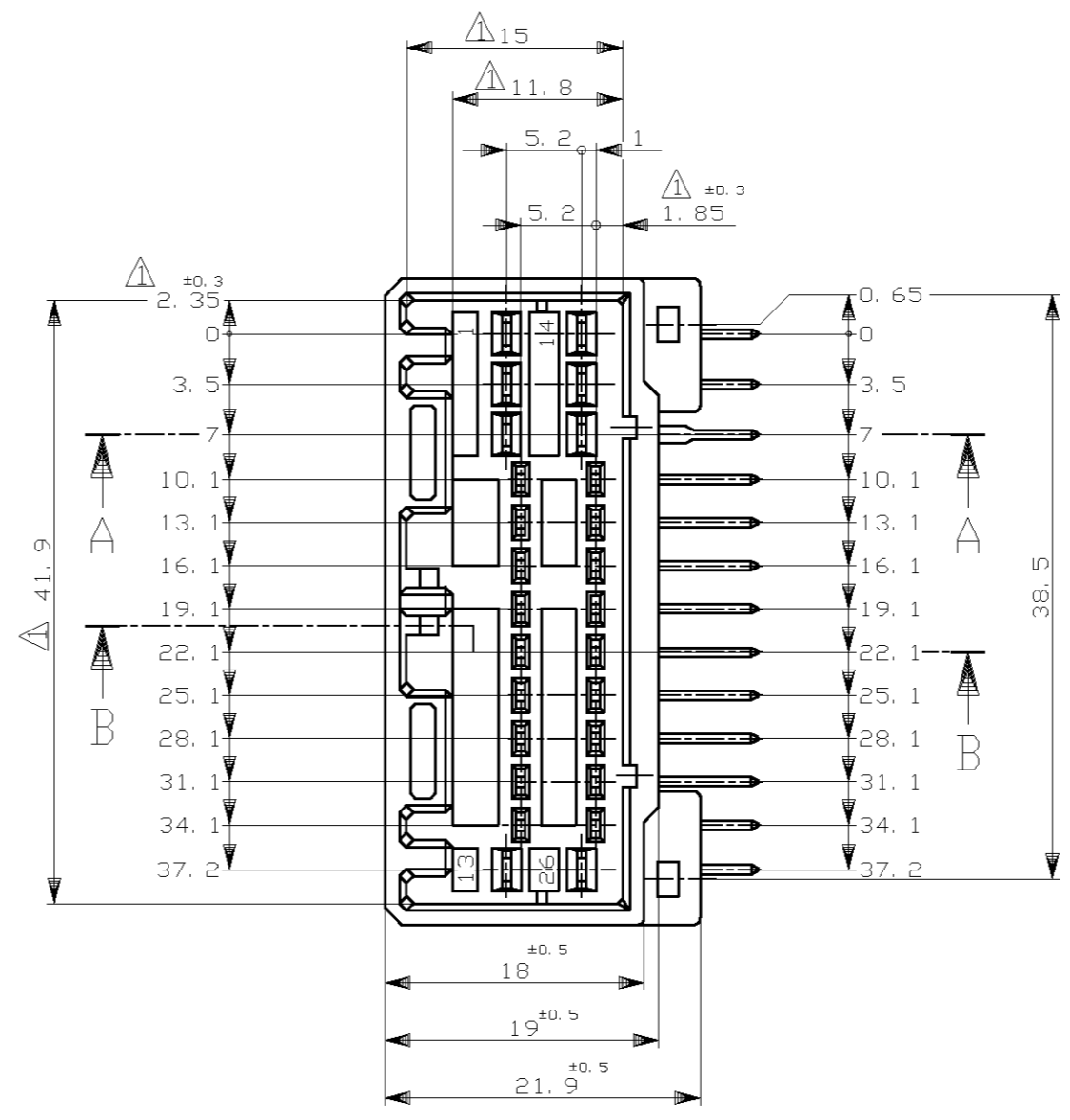
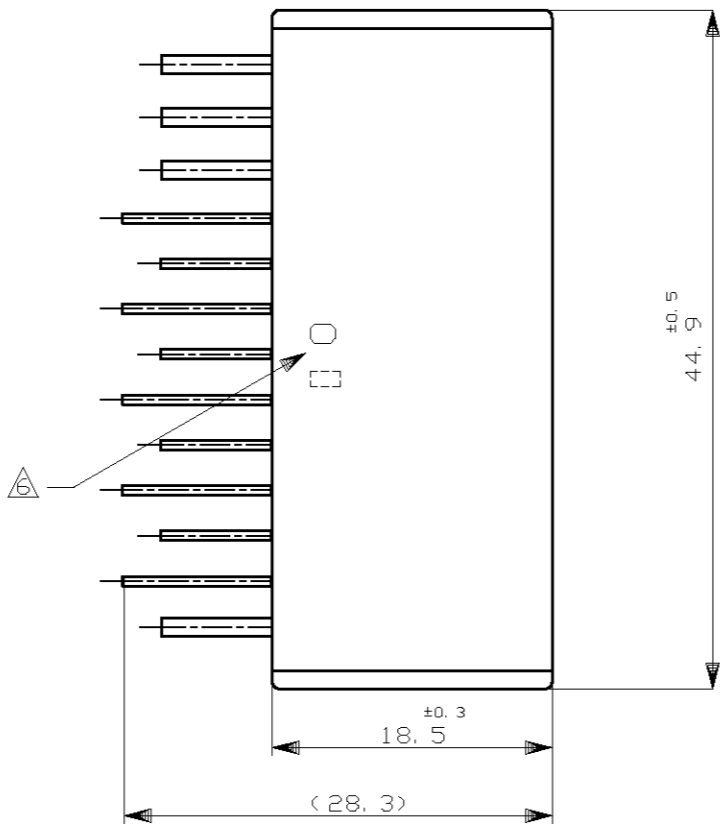
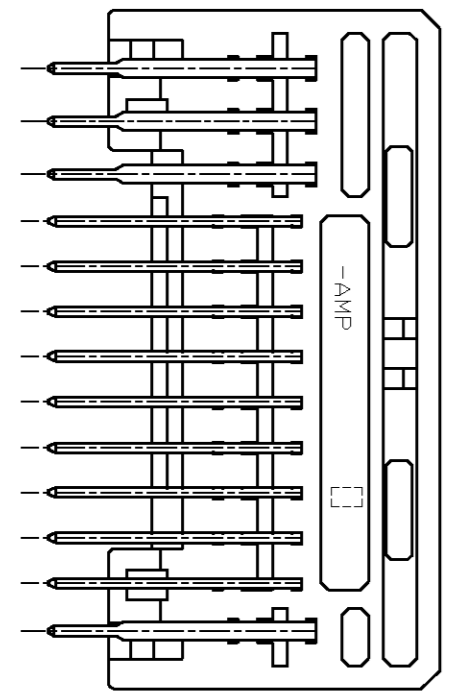
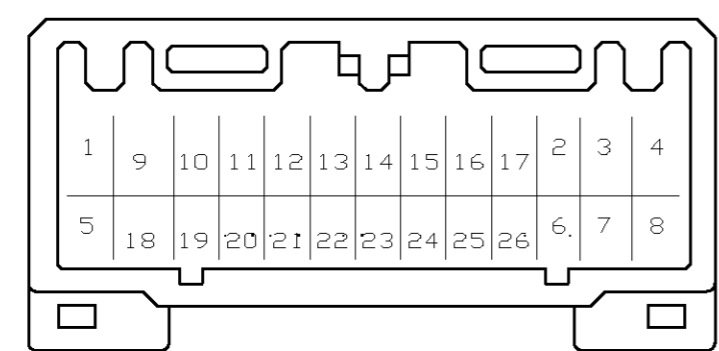


THIS DRAWING IS UNPUBLISHED. RELEASED FOR PUBLICATION  
 © COPYRIGHT - By Tyco Electronics Japan G.K. ALL RIGHTS RESERVED.

LOC		DIST		REVISIONS			
P	LTR	DESCRIPTION	DATE	DWN	APVD		
J	-	H2 REVISED	15JUL11	TS	KB	ECR-11-010934	



- △ [-Z-] 面から2mmの範囲で測定
- 2. 嵌合相手ハウジング型; 176204, 917997
- 3. 推奨取付ねじ; JIS B1115, B1122 タッピングねじ, なべ2種  
呼び径3, 長さ6mm以下 (締付けトルク: 0.4N-m(4Kg-cm)以下)
- 4. 適用製品規格番号; 108-5280, 108-5342
- △ 回路番号  
パワー回路 1 ~ 8  
シグナル回路 9 ~ 26
- △ 適用製品型番のプリフィックス及びIDマークを  
カラーホットマークにて表示
- △ MUST BE KEPT BETWEEN [-Z-] AND 2
- 2 THE MATING PLUG HSG. PART NUMBER; 176204, 917997
- 3 RECOMMENDED MOUNTING SCREW; 3mmDIA, 6mmLENGTH MAX. >  
PAN HEAD, CLASS 2 TAPPING SCREW SPECIFIED IN JIS B1115, B1122  
< TIGHTENING TORQUE; 0.4N-m(4Kg-cm) MAX. >
- 4 APPLICABLE PRODUCT SPEC NO.; 108-5280, 108-5342
- △ CIRCUIT NUMBER  
POWER CIRCUIT NO. 1 ~ 8  
SIGNAL CIRCUIT NO. 9 ~ 26
- △ INDICATED PREFIX AND ID MARK OF PRODUCT P/N BY HOT MARK



PLC	FINISH	CONTACT FINISH	CONTACT SIDE	POWER CIRCUIT NO.	SIGNAL CIRCUIT NO.	COLOR	PART NUMBER
51	SELECTIVE-TIN (MATTE)	SELECTIVE GOLD × 26	接触面側	1 ~ 8	9 ~ 26	ORANGE	1-5176206-8
1	TIN-LEAD	SELECTIVE GOLD × 26	挿入側	1 ~ 8	9 ~ 26	ORANGE	1-176206-8
1	TIN-LEAD	SELECTIVE GOLD × 26	挿入側	1 ~ 8	9 ~ 26	WHITE	1-176206-1
3	TIN-LEAD	PRE-TIN × 24 SELECTIVE GOLD × 2	挿入側	-	18, 23	LIGHT GRAY	3-176206-9
2	TIN-LEAD	PRE-TIN × 24 SELECTIVE GOLD × 3	挿入側	-	18, 22, 23	LIGHT GRAY	2-176206-6
0	TIN-LEAD	PRE-TIN × 23 PRE-TIN × 26	挿入側	-	-	WHITE	176206-1

THIS DRAWING IS A CONTROLLED DOCUMENT.

DIMENSIONS: mm

TOLERANCES UNLESS OTHERWISE SPECIFIED:

0 PLC	±
1 PLC	±
2 PLC	±
3 PLC	±
4 PLC	±
ANGLES	±

MATERIAL: HOUSING : PBT, CONTACT : BRASS

FINISH: SEE TABLE

APPROVED: T. SHINOHARA, K. BETSUI, K. BETSUI

TE Connectivity

040/070 SERIES HYBRID I/O CONNECTOR  
26POSITION CAP HOUSING ASSEMBLY

SIZE: A2, CAGE CODE: 00779, DRAWING NO: C=176206

SCALE: 2:1, SHEET: 1 of 1, REV: H2

Компания «Океан Электроники» предлагает заключение долгосрочных отношений при поставках импортных электронных компонентов на взаимовыгодных условиях!

Наши преимущества:

- Поставка оригинальных импортных электронных компонентов напрямую с производств Америки, Европы и Азии, а так же с крупнейших складов мира;
- Широкая линейка поставок активных и пассивных импортных электронных компонентов (более 30 млн. наименований);
- Поставка сложных, дефицитных, либо снятых с производства позиций;
- Оперативные сроки поставки под заказ (от 5 рабочих дней);
- Экспресс доставка в любую точку России;
- Помощь Конструкторского Отдела и консультации квалифицированных инженеров;
- Техническая поддержка проекта, помощь в подборе аналогов, поставка прототипов;
- Поставка электронных компонентов под контролем ВП;
- Система менеджмента качества сертифицирована по Международному стандарту ISO 9001;
- При необходимости вся продукция военного и аэрокосмического назначения проходит испытания и сертификацию в лаборатории (по согласованию с заказчиком);
- Поставка специализированных компонентов военного и аэрокосмического уровня качества (Xilinx, Altera, Analog Devices, Intersil, Interpoint, Microsemi, Actel, Aeroflex, Peregrine, VPT, Syfer, Eurofarad, Texas Instruments, MS Kennedy, Miteq, Cobham, E2V, MA-COM, Hittite, Mini-Circuits, General Dynamics и др.);

Компания «Океан Электроники» является официальным дистрибьютором и эксклюзивным представителем в России одного из крупнейших производителей разъемов военного и аэрокосмического назначения «**JONHON**», а так же официальным дистрибьютором и эксклюзивным представителем в России производителя высокотехнологичных и надежных решений для передачи СВЧ сигналов «**FORSTAR**».



## JONHON

«**JONHON**» (основан в 1970 г.)

Разъемы специального, военного и аэрокосмического назначения:

(Применяются в военной, авиационной, аэрокосмической, морской, железнодорожной, горно- и нефтедобывающей отраслях промышленности)

«**FORSTAR**» (основан в 1998 г.)

ВЧ соединители, коаксиальные кабели, кабельные сборки и микроволновые компоненты:

(Применяются в телекоммуникациях гражданского и специального назначения, в средствах связи, РЛС, а так же военной, авиационной и аэрокосмической отраслях промышленности).



Телефон: 8 (812) 309-75-97 (многоканальный)

Факс: 8 (812) 320-03-32

Электронная почта: [ocean@oceanchips.ru](mailto:ocean@oceanchips.ru)

Web: <http://oceanchips.ru/>

Адрес: 198099, г. Санкт-Петербург, ул. Калинина, д. 2, корп. 4, лит. А