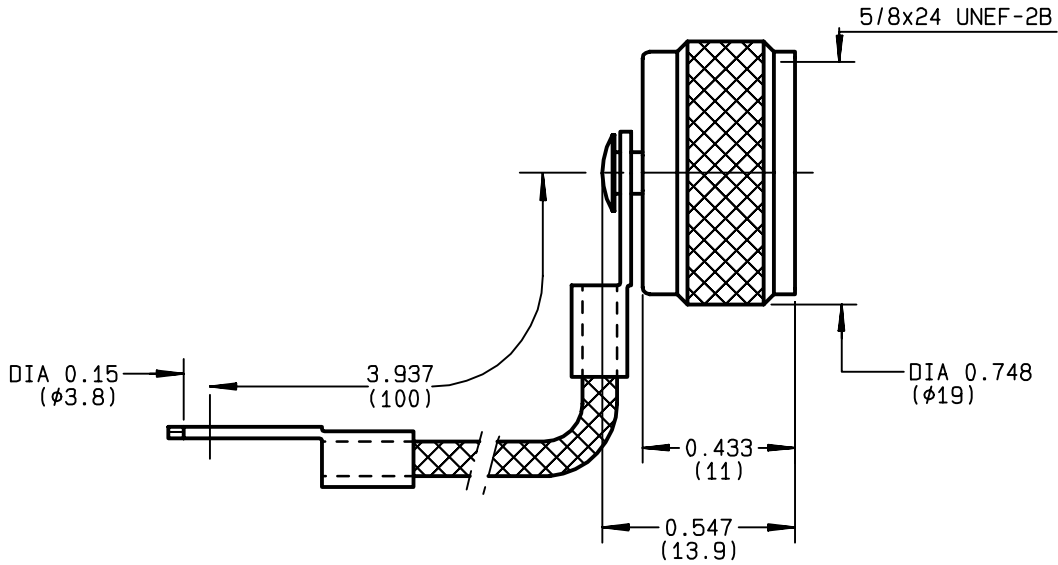


**MALE PROTECTIVE CAP  
WITH CORD**

**R161.804.000**  
**SERIES N**



NOMINAL IMPEDANCE	NA	$\Omega$	CABLES :		
FREQUENCY RANGE	NA	GHz			
TEMPERATURE RATING	-55/+155	$^{\circ}\text{C}$			
V.S.W.R	NA +	x F(GHz)Maxi			
RF INSERTION LOSS	NA	$\sqrt{F}$ (GHz) dB Maxi			
VOLTAGE RATING	NA	Veff Maxi			
DIELECTRIC WITHSTANDING VOLTAGE	NA	Veff Mini			
INSULATION RESISTANCE	NA	M $\Omega$ Mini			
HERMETIC SEAL	NA	Atm.cm <sup>3</sup> /s			
LEAKAGE (pressurized only)	NA				
MECHANICAL DURABILITY	500	Cycles	OTHERS CHARACTERISTICS		
WEIGHT	11	gr	CABLE RETENTION	NA	N Mini
SPECIFICATION			CENTER CONTACT RETENTION		
			Axial force - mating end	NA	N Mini
			Axial force - opposite end	NA	N Mini
			Torque	NA	cm.N Mini
			RECOMMENDED TORQUES		
			Mating	130	cm.N
			Panel nut	NA	cm.N
			Clamp nut	NA	cm.N

CONNECTOR PARTS	MATERIALS	FINISH	(all values are given ) in micrometers
BODY	BRASS	BBR 2	
OUTER CONTACT			
CENTER CONTACT			
INSULATOR		-	
GASKET	CHLOROPRENE	-	
OTHERS PIECES	BRASS	BBR 2	

ISSUE: 9726E00  
CREATION DATE: 17/06/1993  
FILE PART-NUMBER:



BONOMINI

The information given here is subject to change without notice.  
Design changes may be in order to improve the product .

*Connect to the future*

Компания «Океан Электроники» предлагает заключение долгосрочных отношений при поставках импортных электронных компонентов на взаимовыгодных условиях!

Наши преимущества:

- Поставка оригинальных импортных электронных компонентов напрямую с производств Америки, Европы и Азии, а так же с крупнейших складов мира;
- Широкая линейка поставок активных и пассивных импортных электронных компонентов (более 30 млн. наименований);
- Поставка сложных, дефицитных, либо снятых с производства позиций;
- Оперативные сроки поставки под заказ (от 5 рабочих дней);
- Экспресс доставка в любую точку России;
- Помощь Конструкторского Отдела и консультации квалифицированных инженеров;
- Техническая поддержка проекта, помощь в подборе аналогов, поставка прототипов;
- Поставка электронных компонентов под контролем ВП;
- Система менеджмента качества сертифицирована по Международному стандарту ISO 9001;
- При необходимости вся продукция военного и аэрокосмического назначения проходит испытания и сертификацию в лаборатории (по согласованию с заказчиком);
- Поставка специализированных компонентов военного и аэрокосмического уровня качества (Xilinx, Altera, Analog Devices, Intersil, Interpoint, Microsemi, Actel, Aeroflex, Peregrine, VPT, Syfer, Eurofarad, Texas Instruments, MS Kennedy, Miteq, Cobham, E2V, MA-COM, Hittite, Mini-Circuits, General Dynamics и др.);

Компания «Океан Электроники» является официальным дистрибьютором и эксклюзивным представителем в России одного из крупнейших производителей разъемов военного и аэрокосмического назначения «JONHON», а так же официальным дистрибьютором и эксклюзивным представителем в России производителя высокотехнологичных и надежных решений для передачи СВЧ сигналов «FORSTAR».



## JONHON

«JONHON» (основан в 1970 г.)

Разъемы специального, военного и аэрокосмического назначения:

(Применяются в военной, авиационной, аэрокосмической, морской, железнодорожной, горно- и нефтедобывающей отраслях промышленности)

«FORSTAR» (основан в 1998 г.)

ВЧ соединители, коаксиальные кабели, кабельные сборки и микроволновые компоненты:

(Применяются в телекоммуникациях гражданского и специального назначения, в средствах связи, РЛС, а так же военной, авиационной и аэрокосмической отраслях промышленности).



Телефон: 8 (812) 309-75-97 (многоканальный)

Факс: 8 (812) 320-03-32

Электронная почта: [ocean@oceanchips.ru](mailto:ocean@oceanchips.ru)

Web: <http://oceanchips.ru/>

Адрес: 198099, г. Санкт-Петербург, ул. Калинина, д. 2, корп. 4, лит. А