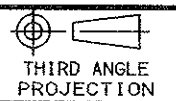


SCALA NON IMPEGNATIVA
(DO NOT SCALE)
DIMENSIONI IN mm
(DIMENSIONS IN mm)

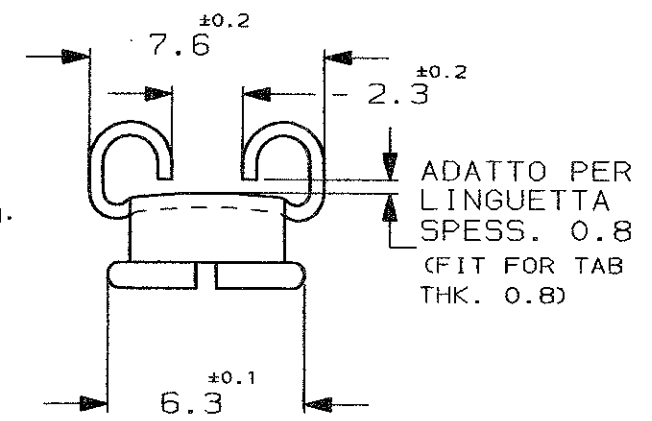
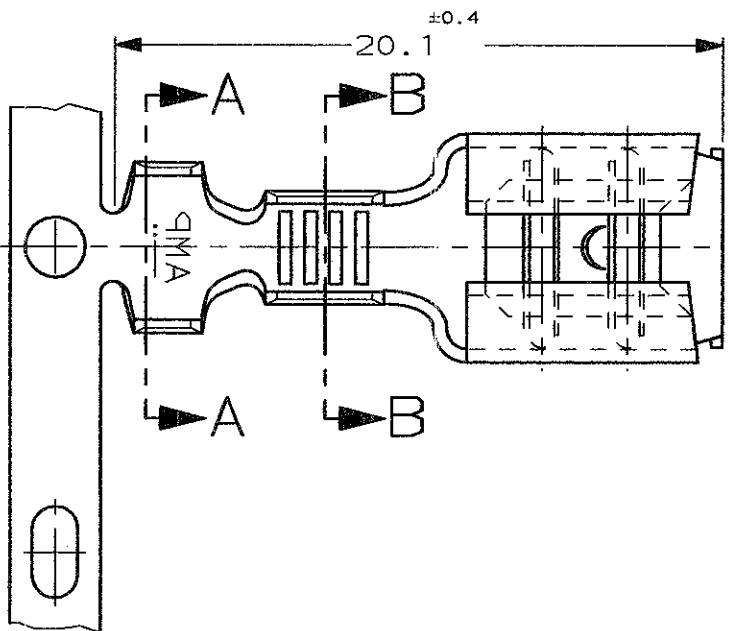
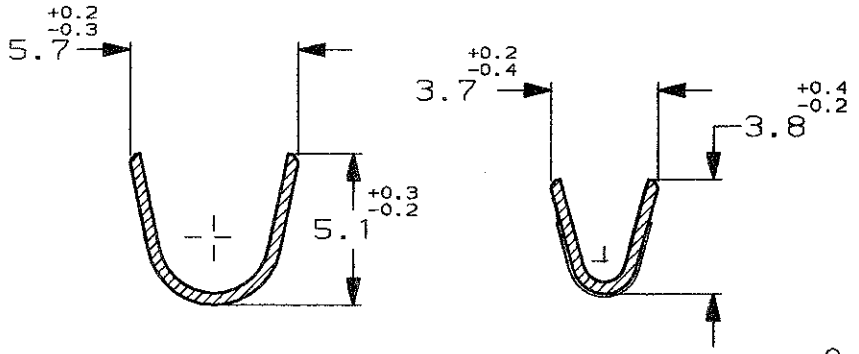
METRIC



A
B
C
D
E

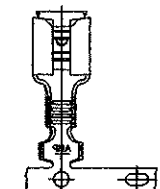
SEZIONE A-A
(SECTION A-A)

SEZIONE B-B
(SECTION B-B)



1) NON DISPONIBILE DA AMP ITALIA
(NOT AVAILABLE FROM AMP ITALY)

2) STATO DI FORNITURA
(SUPPLY CONDITION)



SENSO DI USCITA DEL TERMINALE
DALLA BOBINA
(DIRECTION OFF
TOP OF REEL)

3) SPECIFICA DI PRODOTTO 108-20019
(PRODUCT SPEC. 108-20019)

1	PRE STAGNATO (PRE TINNED)	OTTONE (BRASS)	0-160739-9
	PRE NICKELATO (PRE NICKEL PL.)	ACCIAIO (STEEL)	0-160739-6
	STAGNATO (TIN PLATED)	BRONZO FOSF. (PHOS. BRONZE)	0-160739-4
	STAGNATO (TIN PLATED)	OTTONE (BRASS)	0-160739-2
	NUDO (UNPLATED)	OTTONE (BRASS)	0-160739-1
NOTE	FINITURA / COLORE (FINISH / COLOUR)	MATERIALE (MATERIAL)	NUMERO TE CONNECTIVITY P/N

CUSTOMER DWG. FOR REFERENCE ONLY DISEGNO PER CLIENTE SOLO PER RIFERIMENTO

THIS DRAWING IS UNPUBLISHED RELEASE FOR PUBLICATION 19

TOLLERANZE, SE NON DIVERSAMENTE SPECIFICATO (TOLERANCES, UNLESS OTHERWISE SPECIFIED)	DIAM. ISOLANTE (INS. DIA. RANGE) mm	RANGO FILO (WIRE RANGE) mm2	SCALA (SCALE)
± 0.3	3.0-4.3	0.8-2.1	4:1

ANGOLI (ANGLES) ± 2°

STE TE Connectivity

DIS. H. YAALI (DR.) 05 MAY 2000 DESCRIZIONE (DESCRIPTION) FASTON* Connector, .250" sr. PIGGY-BACK REC. CTC.

CONT. C. TARTARI (CHK) 05 MAY 2000

AC2	REVISED PER ECO-11-005294	RK	11APR 11	APP. (APP.)	LOC. SIZE NUMERO (DWG NO)	REV.	FOGLIO (SHEET)
REV. (REV.)	REVISIONI (REVISION RECORD)	DIS. (DR.)	DATA (DATE)		I A3 C-160739	AC2	1 DI (OF) 1

DISTRIBUZIONE (PRINT DIST.)

Компания «Океан Электроники» предлагает заключение долгосрочных отношений при поставках импортных электронных компонентов на взаимовыгодных условиях!

Наши преимущества:

- Поставка оригинальных импортных электронных компонентов напрямую с производств Америки, Европы и Азии, а так же с крупнейших складов мира;
- Широкая линейка поставок активных и пассивных импортных электронных компонентов (более 30 млн. наименований);
- Поставка сложных, дефицитных, либо снятых с производства позиций;
- Оперативные сроки поставки под заказ (от 5 рабочих дней);
- Экспресс доставка в любую точку России;
- Помощь Конструкторского Отдела и консультации квалифицированных инженеров;
- Техническая поддержка проекта, помощь в подборе аналогов, поставка прототипов;
- Поставка электронных компонентов под контролем ВП;
- Система менеджмента качества сертифицирована по Международному стандарту ISO 9001;
- При необходимости вся продукция военного и аэрокосмического назначения проходит испытания и сертификацию в лаборатории (по согласованию с заказчиком);
- Поставка специализированных компонентов военного и аэрокосмического уровня качества (Xilinx, Altera, Analog Devices, Intersil, Interpoint, Microsemi, Actel, Aeroflex, Peregrine, VPT, Syfer, Eurofarad, Texas Instruments, MS Kennedy, Miteq, Cobham, E2V, MA-COM, Hittite, Mini-Circuits, General Dynamics и др.);

Компания «Океан Электроники» является официальным дистрибьютором и эксклюзивным представителем в России одного из крупнейших производителей разъемов военного и аэрокосмического назначения «JONHON», а так же официальным дистрибьютором и эксклюзивным представителем в России производителя высокотехнологичных и надежных решений для передачи СВЧ сигналов «FORSTAR».



JONHON

«JONHON» (основан в 1970 г.)

Разъемы специального, военного и аэрокосмического назначения:

(Применяются в военной, авиационной, аэрокосмической, морской, железнодорожной, горно- и нефтедобывающей отраслях промышленности)

«FORSTAR» (основан в 1998 г.)

ВЧ соединители, коаксиальные кабели, кабельные сборки и микроволновые компоненты:

(Применяются в телекоммуникациях гражданского и специального назначения, в средствах связи, РЛС, а так же военной, авиационной и аэрокосмической отраслях промышленности).



Телефон: 8 (812) 309-75-97 (многоканальный)

Факс: 8 (812) 320-03-32

Электронная почта: ocean@oceanchips.ru

Web: <http://oceanchips.ru/>

Адрес: 198099, г. Санкт-Петербург, ул. Калинина, д. 2, корп. 4, лит. А