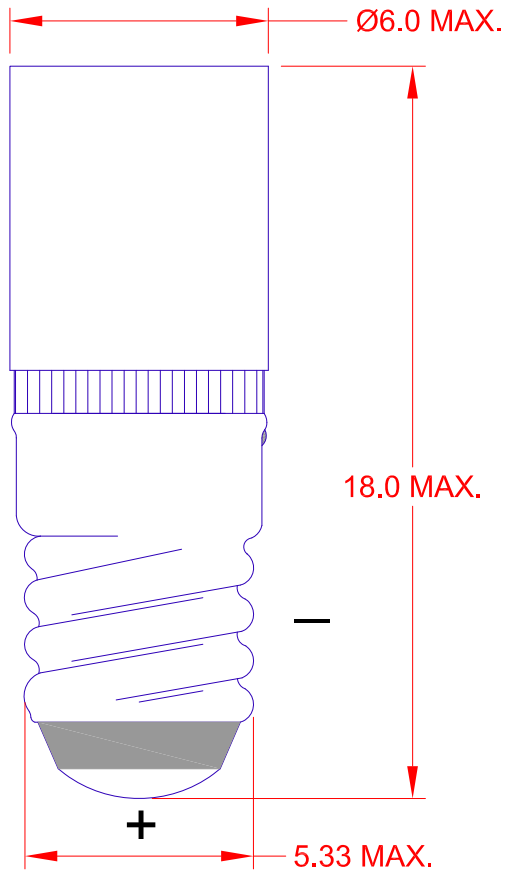


# T-1 3/4 MIDGET SCREW BASE LED



| JKL PART NUMBER | EMITTING COLOR | AMPERAGE mA | VOLTAGE Vdc | LUMENS | VIEWING ANGLE |
|-----------------|----------------|-------------|-------------|--------|---------------|
| LE-MS-6W        | WHITE          | 9.0         | 6           | 3      | 40°           |
| LE-MS-12W       | WHITE          | 30          | 12          | 9      | 40°           |
| LE-MS-24W       | WHITE          | 27          | 24          | 8.3    | 40°           |

OPERATING TEMPERATURE RANGE -30°C TO +85°C  
 STORAGE TEMPERATURE RANGE -40°C TO +100° C

**NOTES:**

- LED includes integrated diode for reverse voltage protection.
- LED includes integrated resistor for current limiting.

|                 |  |                               |  |  |  |  |  |                            |  |                                     |  |                                     |  |                                       |  |                            |  |
|-----------------|--|-------------------------------|--|--|--|--|--|----------------------------|--|-------------------------------------|--|-------------------------------------|--|---------------------------------------|--|----------------------------|--|
|                 |  | <p>THIRD ANGLE PROJECTION</p> |  | <p>METRIC</p> <p>DIMENSIONS ARE IN MILLIMETERS</p> <p>TOLERANCE UNLESS OTHERWISE SPECIFIED</p> <p>1 PL +/- 0.2</p> <p>2 PL +/- 0.20</p> <p>ANGLE +/- 0</p> |  | <p><b>JKL</b> COMPONENTS CORPORATION</p>                     |  |                            |  |                                     |  |                                     |  |                                       |  |                            |  |
|                 |  |                               |  | <p>TITLE</p> <p>T-1 3/4 MIDGET SCREW BASE LED</p>  |  |  |  |                            |  |                                     |  |                                     |  |                                       |  |                            |  |
| <p>RELEASED</p> |  | <p>6/13/12</p>                |  | <p>DRAWN BY</p> <p>L. WENGSTROM</p>  |  | <p>APPVD BY</p> <p>L.R.</p>                                  |  | <p>DATE</p> <p>6/13/12</p> |  | <p>SIZE</p> <p><b>A</b></p>         |  | <p>FSCM NO.</p> <p><b>55335</b></p> |  | <p>DRAWING NO.</p> <p>LE-MS MULTI</p> |  |                            |  |
| <p>REV. NO.</p> |  | <p>DESCRIPTION/ECO NUMBER</p> |  | <p>APPVD DATE</p>  |  | <p>- CAD DRAWING -</p> <p>MANUAL REVISIONS NOT PERMITTED</p> |  | <p>SCALE</p> <p>NONE</p>   |  | <p>RELEASED DATE</p> <p>6/13/12</p> |  | <p>REVISION DATE</p>                |  | <p>REV. NO.</p>                       |  | <p>SHEET</p> <p>1 OF 1</p> |  |

Компания «Океан Электроники» предлагает заключение долгосрочных отношений при поставках импортных электронных компонентов на взаимовыгодных условиях!

Наши преимущества:

- Поставка оригинальных импортных электронных компонентов напрямую с производств Америки, Европы и Азии, а так же с крупнейших складов мира;
- Широкая линейка поставок активных и пассивных импортных электронных компонентов (более 30 млн. наименований);
- Поставка сложных, дефицитных, либо снятых с производства позиций;
- Оперативные сроки поставки под заказ (от 5 рабочих дней);
- Экспресс доставка в любую точку России;
- Помощь Конструкторского Отдела и консультации квалифицированных инженеров;
- Техническая поддержка проекта, помощь в подборе аналогов, поставка прототипов;
- Поставка электронных компонентов под контролем ВП;
- Система менеджмента качества сертифицирована по Международному стандарту ISO 9001;
- При необходимости вся продукция военного и аэрокосмического назначения проходит испытания и сертификацию в лаборатории (по согласованию с заказчиком);
- Поставка специализированных компонентов военного и аэрокосмического уровня качества (Xilinx, Altera, Analog Devices, Intersil, Interpoint, Microsemi, Actel, Aeroflex, Peregrine, VPT, Syfer, Eurofarad, Texas Instruments, MS Kennedy, Miteq, Cobham, E2V, MA-COM, Hittite, Mini-Circuits, General Dynamics и др.);

Компания «Океан Электроники» является официальным дистрибьютором и эксклюзивным представителем в России одного из крупнейших производителей разъемов военного и аэрокосмического назначения «JONHON», а так же официальным дистрибьютором и эксклюзивным представителем в России производителя высокотехнологичных и надежных решений для передачи СВЧ сигналов «FORSTAR».



## JONHON

«JONHON» (основан в 1970 г.)

Разъемы специального, военного и аэрокосмического назначения:

(Применяются в военной, авиационной, аэрокосмической, морской, железнодорожной, горно- и нефтедобывающей отраслях промышленности)

«FORSTAR» (основан в 1998 г.)

ВЧ соединители, коаксиальные кабели, кабельные сборки и микроволновые компоненты:

(Применяются в телекоммуникациях гражданского и специального назначения, в средствах связи, РЛС, а так же военной, авиационной и аэрокосмической отраслях промышленности).



Телефон: 8 (812) 309-75-97 (многоканальный)

Факс: 8 (812) 320-03-32

Электронная почта: [ocean@oceanchips.ru](mailto:ocean@oceanchips.ru)

Web: <http://oceanchips.ru/>

Адрес: 198099, г. Санкт-Петербург, ул. Калинина, д. 2, корп. 4, лит. А