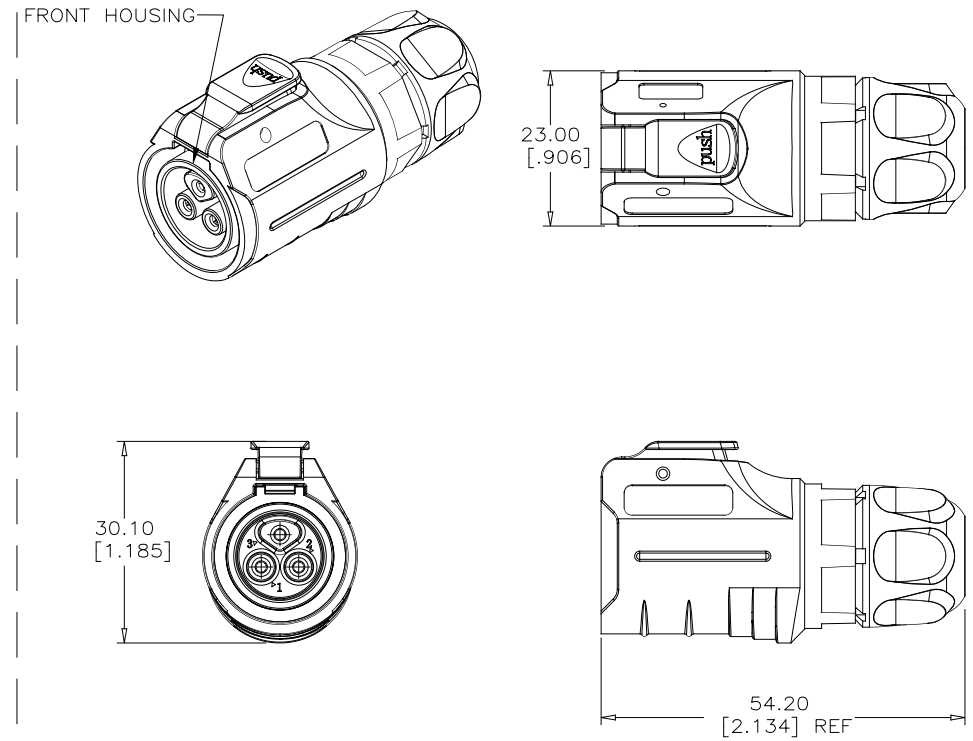
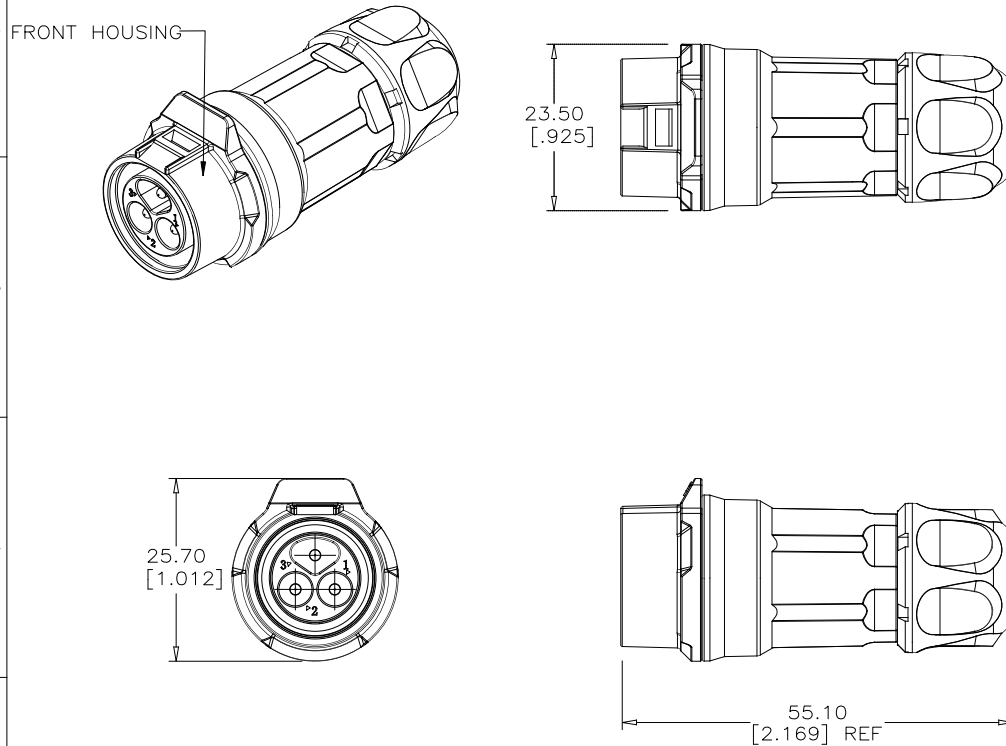


REVISIONS			
REV	DESCRIPTION, ECN, EAR NO.	DATE	APP'D
B	PROPOSAL DRAWING (EAR 14575)	MAR14/18	K.L.
C	UPDATING COMMON TERMINOLOGY	MAY18/18	A.G.

FEMALE & PIN CONTACTS

MALE & SOCKET CONTACTS



SEE SHEET 2 FOR ORDERING CODE AND ADDITIONAL INFORMATION



UNLESS SPECIFIED OTHERWISE	DRAWN	K.XIONG	OCT09/17
PRIMARY UNITS MILLIMETERS	CHECKED	K.LAMBIE	MAR14/18
SECONDARY INCHES	M.E. APP'D		
REFERENCE IN PARENTHESES	Q.A. APP'D		
GENERAL TOLERANCES	DWG APP'D	A.GREEN	MAR14/18
1 DECIMAL PLACE ±0.25	ENG. REL. NO.		
2 DECIMAL PLACES ±0.15	REF.	EAR 14575	
3 DECIMAL PLACES ±0.05	THIRD ANGLE PROJECTION		
ANGULAR DEGREES	DO NOT SCALE DRAWING		

Amphenol Canada Corp. Commercial Products	
MRD SERIES RUGGED CONNECTOR, MALE OR FEMALE, 3 POSITIONS, LATCH LOCK, CABLE FIELD ASSEMBLY, IP67 RATING, RoHS COMPLIANT	
DWG NO.	REV
P-MRD-BX03-M1X-000	C
CODE ID NO. 03554	SHEET 1 OF 2

REVISIONS			
REV	DESCRIPTION, ECN, EAR NO.	DATE	APP'D
B	PROPOSAL DRAWING (EAR 14575)	MAR14/18	K.L.
C	UPDATING COMMON TERMINOLOGY	MAY18/18	A.G.

ORDERING CODE: M R D - B X 0 3 - M 1 X - 0 0 0

SERIES _____

CONTACT SIZE & MECHANISM _____
B=1.5mm & LATCH LOCK

HOUSING ORIENTATION & CONTACT TYPE _____
G=FEMALE METAL HOUSING & PIN CONTACTS
J=FEMALE PLASTIC HOUSING & PIN CONTACTS
N=MALE METAL HOUSING & SOCKET CONTACTS
R=MALE PLASTIC HOUSING & SOCKET CONTACTS

NUMBER OF CONTACTS _____
03=THREE CONTACTS

SPECIALS
000=STANDARD

GROMMET SIZE OPTION
6=GROMMET FOR 7.0 (.276) TO 9.0 (.354) CABLE OD
7=GROMMET FOR 4.0 (.157) TO 7.0 (.276) CABLE OD

CONTACT TERMINATION TYPE
M1=SOLDER CUP, FOR FIELD ASSEMBLY CABLE END

NOTES:

- MATERIAL: ALL MATERIALS ARE RoHS COMPLIANT PER EU DIRECTIVE 2011/65/EU
HOUSING: THERMOPLASTIC PBT, UL FLAMMABILITY RATING 94V-0, BLACK
CONTACTS: COPPER ALLOY PLATED WITH GOLD FLASH OVER NICKEL
GROMMET: SILICONE RUBBER
FRONT HOUSING: ZINC ALLOY PLATED WITH CHROME OR THERMOPLASTIC PBT. SEE PART NUMBER TABLE.
- ELECTRICAL CHARACTERISTICS:
CURRENT RATING: 10A
OPERATING VOLTAGE: 500V AC MAXIMUM
DIELECTRIC WITHSTANDING VOLTAGE: 2500V DC
CONTACT RESISTANCE: 5.0mΩ MAXIMUM.
- RECOMMENDED CABLE OUTSIDE DIAMETER: DEPENDS ON GROMMET SELECTED, SEE ORDERING CODE AND PART NUMBER TABLE.
- ENVIRONMENTAL PROTECTION: IP67 PER IEC 60529 IN THE MATED CONDITION.

PART NUMBER TABLE:

CONNECTOR PART NUMBER	CONNECTOR TYPE	CONTACT TYPE	RECOMMENDED CABLE OD RANGE	FRONT HOUSING MATERIAL
MRD-BG03-M16-000	FEMALE	PIN	7.0 (.276) - 9.0 (.354)	ZINC/CHROME
MRD-BG03-M17-000	FEMALE	PIN	4.0 (.157) - 7.0 (.276)	ZINC/CHROME
MRD-BJ03-M16-000	FEMALE	PIN	7.0 (.276) - 9.0 (.354)	PBT
MRD-BJ03-M17-000	FEMALE	PIN	4.0 (.157) - 7.0 (.276)	PBT
MRD-BN03-M16-000	MALE	SOCKET	7.0 (.276) - 9.0 (.354)	ZINC/CHROME
MRD-BN03-M17-000	MALE	SOCKET	4.0 (.157) - 7.0 (.276)	ZINC/CHROME
MRD-BR03-M16-000	MALE	SOCKET	7.0 (.276) - 9.0 (.354)	PBT
MRD-BR03-M17-000	MALE	SOCKET	4.0 (.157) - 7.0 (.276)	PBT



UNLESS SPECIFIED OTHERWISE	DRAWN K.XIONG	OCT09/17
PRIMARY UNITS MILLIMETERS	CHECKED K.LAMBIE	MAR14/18
SECONDARY INCHES	M.E. APP'D	
REFERENCE IN PARENTHESES	Q.A. APP'D	
GENERAL TOLERANCES	DWG APP'D A.GREEN	MAR14/18
1 DECIMAL PLACE ±0.25	ENG. REL. NO.	
2 DECIMAL PLACES ±0.15	REF. EAR 14575	
3 DECIMAL PLACES ±0.05		
ANGULAR DEGREES	THIRD ANGLE PROJECTION	DO NOT SCALE DRAWING

Amphenol Canada Corp. Commercial Products	
MRD SERIES RUGGED CONNECTOR, MALE OR FEMALE, 3 POSITIONS, LATCH LOCK, CABLE FIELD ASSEMBLY, IP67 RATING, RoHS COMPLIANT	
DWG NO. P-MRD-BX03-M1X-000	REV C
CODE ID NO. 03554	DWG SIZE X SCALE XX:1 SHEET 2 OF 2

THIS DOCUMENT CONTAINS PROPRIETARY INFORMATION AND SUCH INFORMATION MAY NOT BE DISCLOSED TO OTHERS FOR ANY PURPOSE OR USED FOR MANUFACTURING PURPOSES WITHOUT WRITTEN PERMISSION FROM AMPHENOL CANADA CORP.

Компания «Океан Электроники» предлагает заключение долгосрочных отношений при поставках импортных электронных компонентов на взаимовыгодных условиях!

Наши преимущества:

- Поставка оригинальных импортных электронных компонентов напрямую с производств Америки, Европы и Азии, а так же с крупнейших складов мира;
- Широкая линейка поставок активных и пассивных импортных электронных компонентов (более 30 млн. наименований);
- Поставка сложных, дефицитных, либо снятых с производства позиций;
- Оперативные сроки поставки под заказ (от 5 рабочих дней);
- Экспресс доставка в любую точку России;
- Помощь Конструкторского Отдела и консультации квалифицированных инженеров;
- Техническая поддержка проекта, помощь в подборе аналогов, поставка прототипов;
- Поставка электронных компонентов под контролем ВП;
- Система менеджмента качества сертифицирована по Международному стандарту ISO 9001;
- При необходимости вся продукция военного и аэрокосмического назначения проходит испытания и сертификацию в лаборатории (по согласованию с заказчиком);
- Поставка специализированных компонентов военного и аэрокосмического уровня качества (Xilinx, Altera, Analog Devices, Intersil, Interpoint, Microsemi, Actel, Aeroflex, Peregrine, VPT, Syfer, Eurofarad, Texas Instruments, MS Kennedy, Miteq, Cobham, E2V, MA-COM, Hittite, Mini-Circuits, General Dynamics и др.);

Компания «Океан Электроники» является официальным дистрибьютором и эксклюзивным представителем в России одного из крупнейших производителей разъемов военного и аэрокосмического назначения «**JONHON**», а так же официальным дистрибьютором и эксклюзивным представителем в России производителя высокотехнологичных и надежных решений для передачи СВЧ сигналов «**FORSTAR**».



JONHON

«**JONHON**» (основан в 1970 г.)

Разъемы специального, военного и аэрокосмического назначения:

(Применяются в военной, авиационной, аэрокосмической, морской, железнодорожной, горно- и нефтедобывающей отраслях промышленности)

«**FORSTAR**» (основан в 1998 г.)

ВЧ соединители, коаксиальные кабели,
кабельные сборки и микроволновые компоненты:

(Применяются в телекоммуникациях гражданского и специального назначения, в средствах связи, РЛС, а так же военной, авиационной и аэрокосмической отраслях промышленности).



Телефон: 8 (812) 309-75-97 (многоканальный)

Факс: 8 (812) 320-03-32

Электронная почта: ocean@oceanchips.ru

Web: <http://oceanchips.ru/>

Адрес: 198099, г. Санкт-Петербург, ул. Калинина, д. 2, корп. 4, лит. А