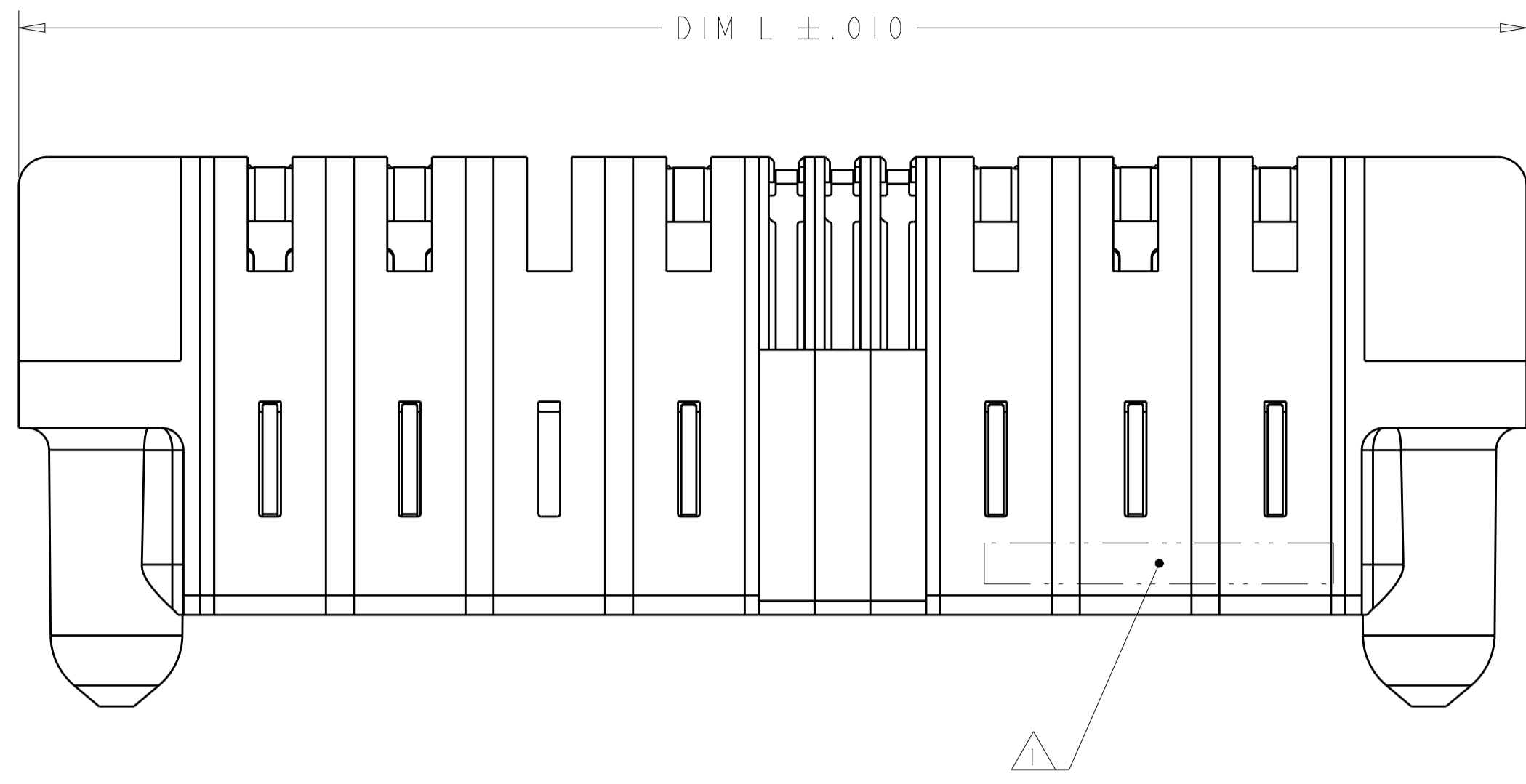
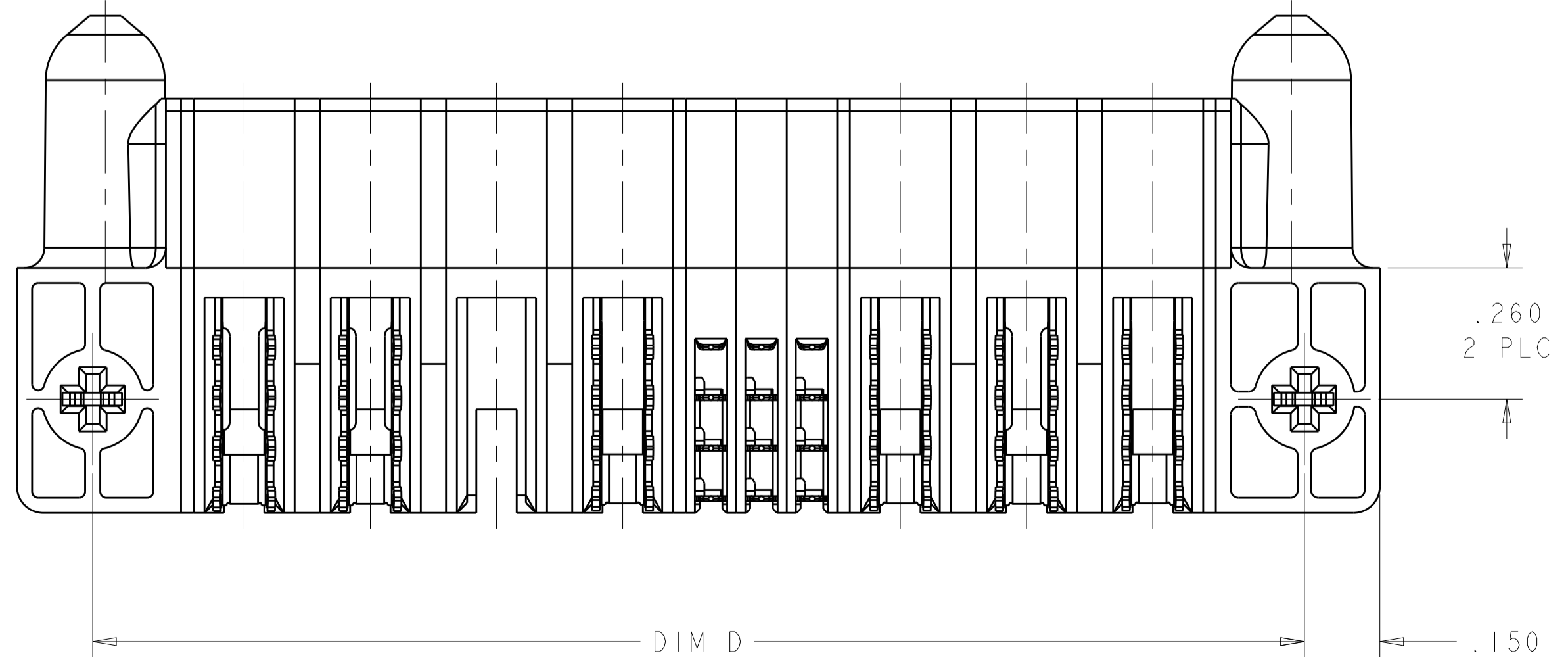
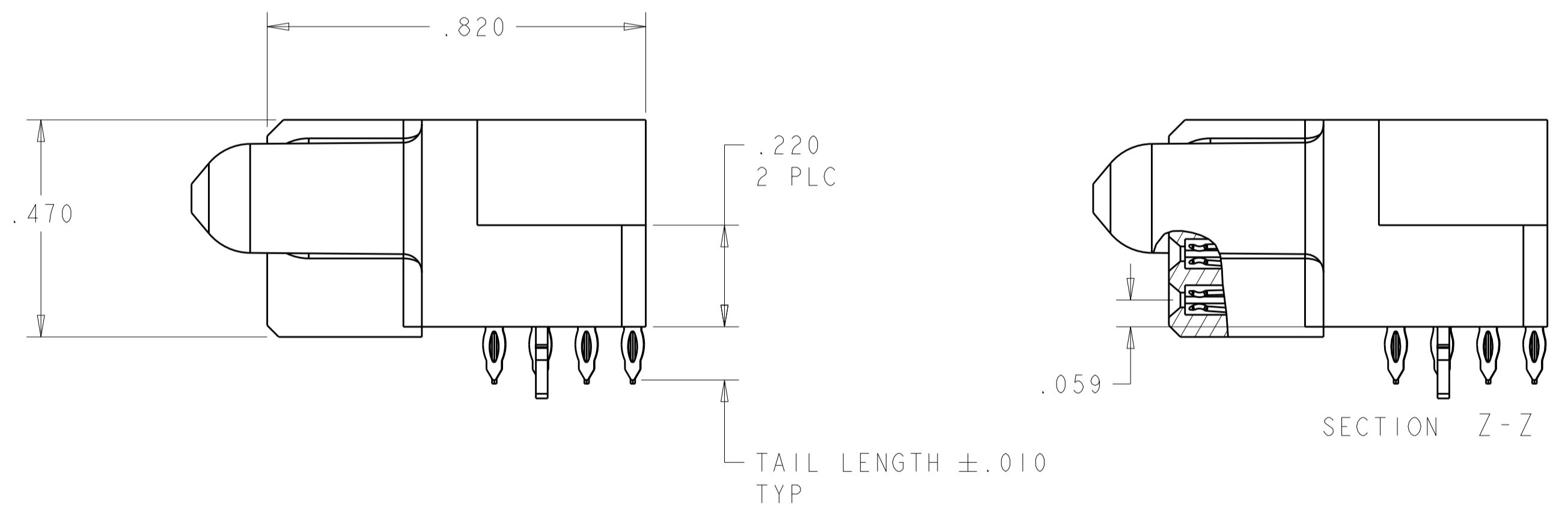
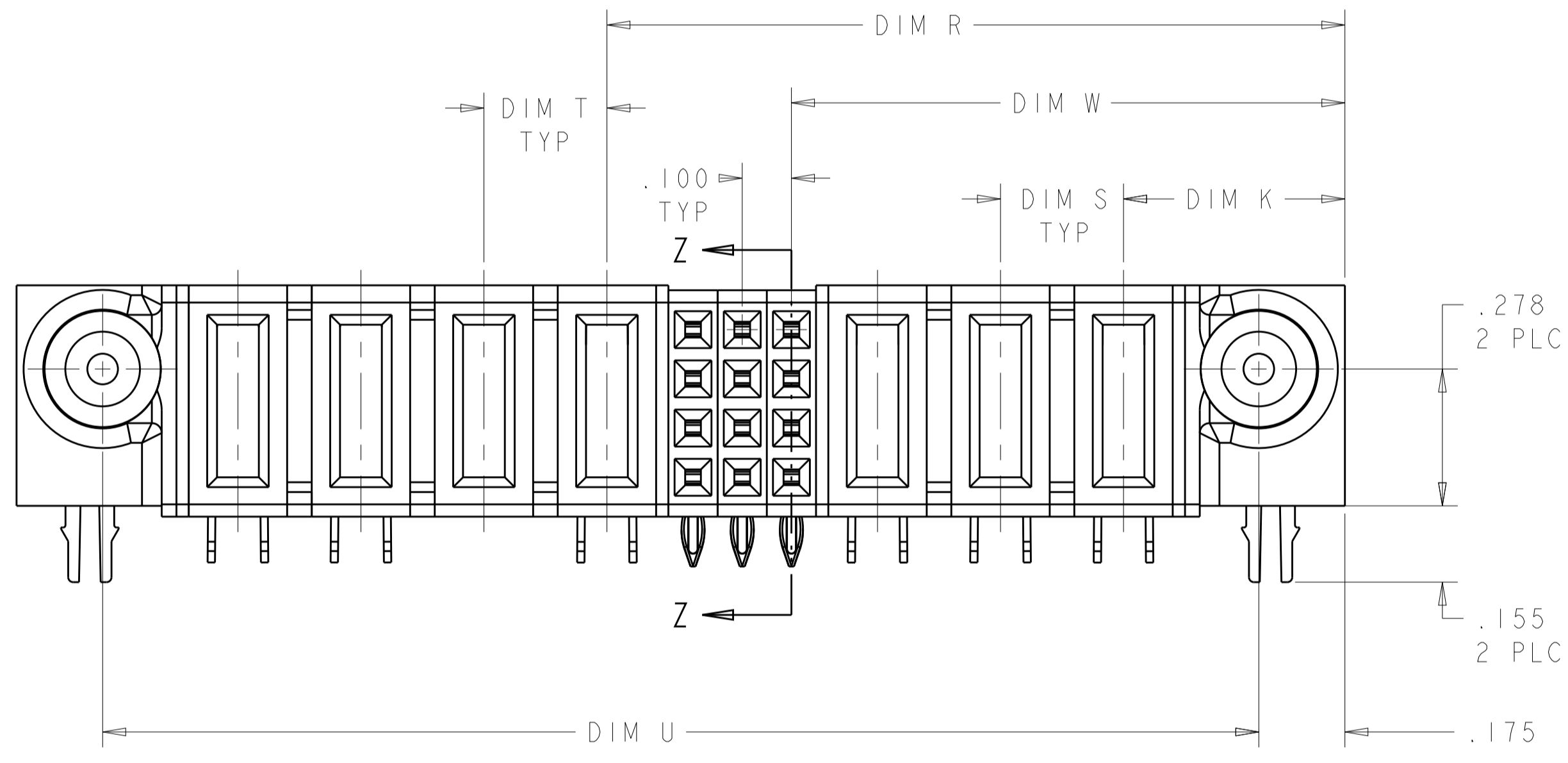


LOC		DIST		REVISIONS			
ES	00	P	LTN	DESCRIPTION	DATE	DWN	APVD
		H2		REV PER ECR-12-010534	11JUN2012	CZ	SZ
		H3		REV PER ECR-13-004638	20MAR2013	ML	SZ



- ① "AMP", PART NUMBER, AND DATE CODE TO BE MARKED IN AREA SHOWN
- ② MATERIAL: HOUSING - GLASS FILLED HIGH TEMP THERMO PLASTIC, UV94 V-0
 SIGNAL CONTACT - HIGH CONDUCTIVITY COPPER ALLOY
 POWER CONTACT - HIGH CONDUCTIVITY COPPER ALLOY
- ③ CONTACT PLATING: NOBLE METAL PLATING ON CONTACT FUNCTIONAL AREA OF POWER AND SIGNAL CONTACTS
- ④ MECHANICAL CONNECTOR KEEP OUT ZONE
- ⑤ DATUM AND BASIC DIMENSIONS ESTABLISHED BY CUSTOMER
- ⑥ PCB - ALL HOLE DIAMETERS ARE FINISHED HOLE SIZES
- ⑦ PCB - .0453 ±.0010 DRILLED HOLE PLATED WITH .0003 MIN Sn OVER .001-.003 PLATING TO ACHIEVE A .040 HOLE



①	U	T	S	R	W	D	M	L	K	DESCRIPTION	PART NUMBER
	.150	.119	3.700	.250	.250	2.850	1.375	3.750	-	4.050 .450	4P + 56S + 4P 1-6450560-9
	.150	.119	2.900	.250	.250	2.050	1.375	2.950	-	3.250 .450	4P + 24S + 4P 1-6450560-7
	NO	.119	5.100	.250	.250	3.250	2.375	5.150	-	5.450 .450	8P + 32S + 8P 1-6450560-6
	.150	.119	2.850	.250	.250	2.500	1.875	2.900	-	3.200 .450	6P + 20S + 2P 1-6450560-5
	.150	.119	2.000	.250	.250	1.650	.925	2.050	-	2.350 .450	2P + 24S + 2P 1-6450560-3
	.150	.119	1.900	.250	.250	1.550	.875	1.950	-	2.250 .450	2P + 24S + 2P 1-6450560-2
	.150	.165	2.300	.200	.200	1.600	1.225	2.350	-	2.650 .450	4P + 12S + 4P 1-6450560-1
	NO	.165	3.800	.250	.250	3.450	.875	3.850	-	4.150 .450	2P + 100S + 2P 6450560-8
	.150	.119	2.600	.250	.250	2.250	1.925	2.650	-	2.950 .450	6P + 8S + 2P 6450560-6
	NO	.165	4.000	.200	.200	2.700	1.825	4.050	-	4.350 .450	7HDP + 32S + 7HDP 6450560-4
	NO	.119	1.200	-	-	1.100	.625	1.250	-	1.550 .450	1P + 16S + 1P 6450560-3
	NO	.119	3.600	.250	.250	2.500	1.625	3.650	-	3.950 .450	5P + 32S + 5P 6450560-2
	NO	.119	2.350	.250	.250	1.500	1.125	2.400	-	2.700 .450	3P + 12S + 4P 6450560-1
MOUNTING HOLES											
TAIL LENGTH											

THIS DRAWING IS A CONTROLLED DOCUMENT. DWN: R. GRZYBOWSKI 09MAR05
 CHK: M. PERCHERKE 09MAR05
 APVD: M. PERCHERKE

DIMENSIONS: INCHES. TOLERANCES UNLESS OTHERWISE SPECIFIED:
 0 PLC ±.01
 1 PLC ±.01
 2 PLC ±.01
 3 PLC ±.005
 4 PLC ±.002
 ANGLES ±.2°

MATERIAL: FINISH: ② ③

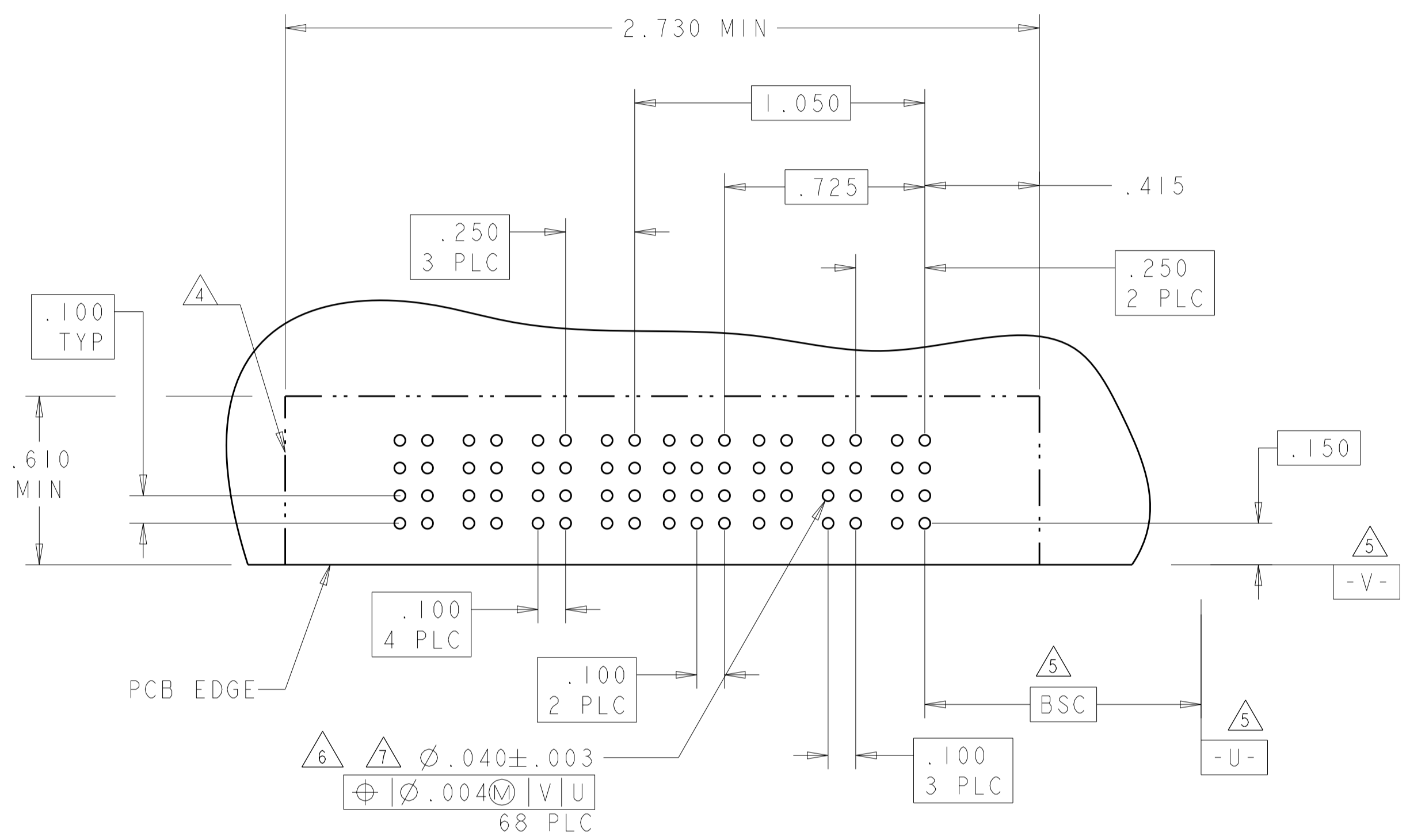
Customer Drawing

NAME: RIGHT ANGLE RECEPTACLE ASSEMBLY WITH GUIDES MULTI-BEAM XL
 PRODUCT SPEC: 108-1973
 APPLICATION SPEC: 114-13038

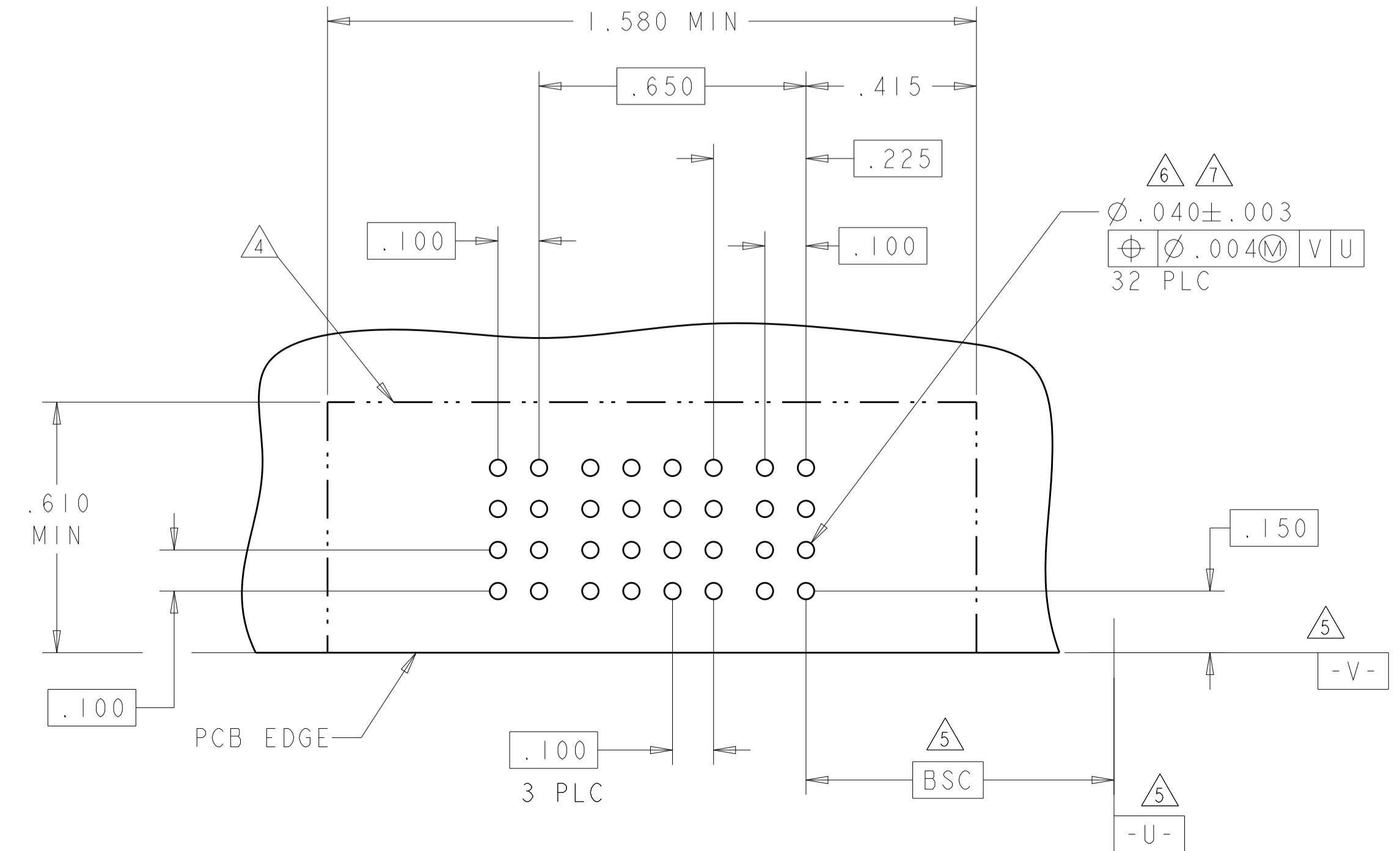
SIZE: A1 00779 C=6450560
 SCALE: 4:1 SHEET 1 OF 7 REV: H3

LOC	DIST	REV	DATE	APPV
ES	00			

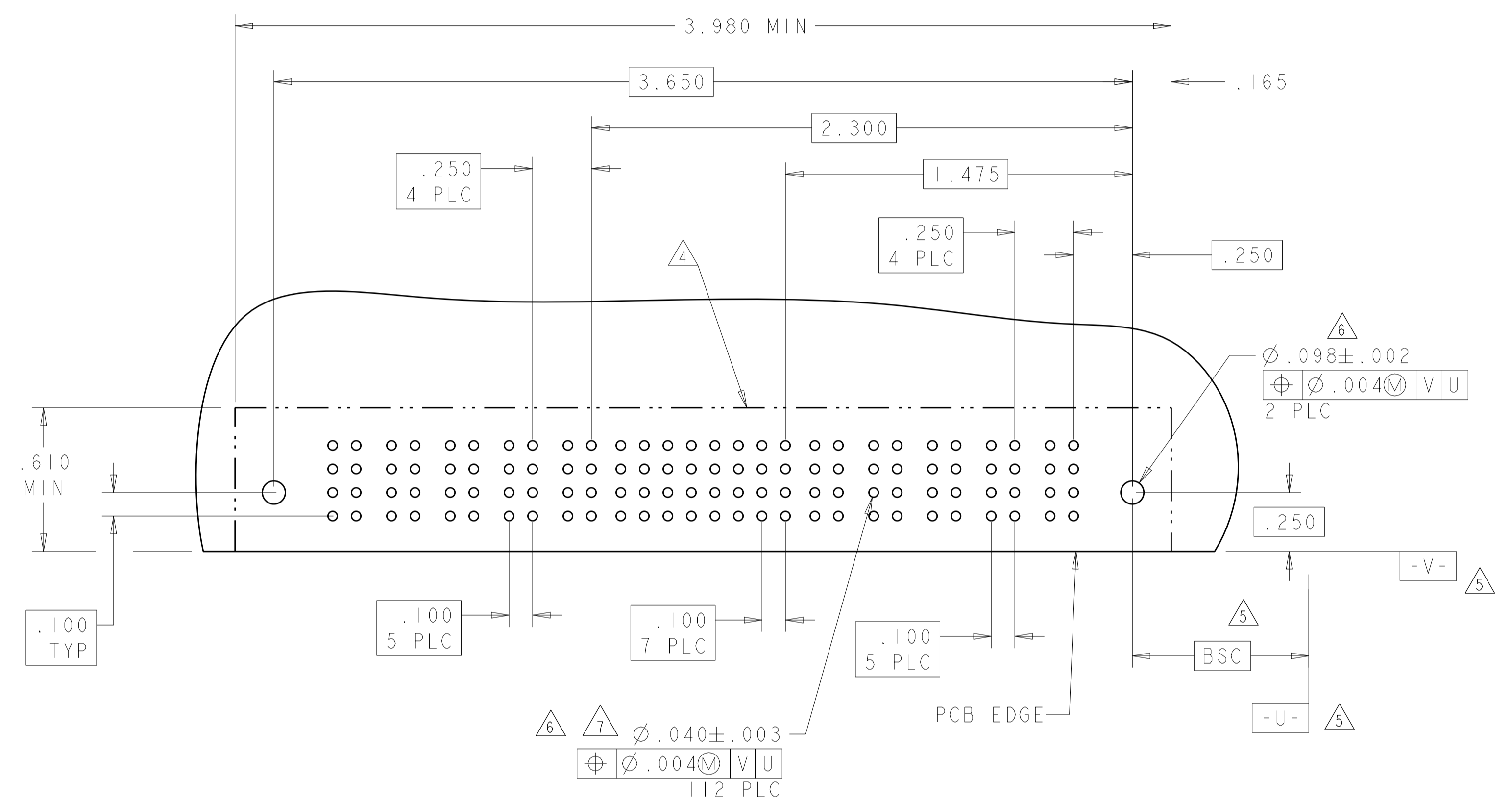
PART NUMBER	ROWS	POWER				SIGNAL			POWER		
		P7	P6	P5	P4	3	2	1	P3	P2	P1
6450560-1	D	RS	RS	RP	D	D	D	RP	RS	RP	
	C				C	C					
	B				B	B					
	A				A	A					
3P + 12S + 4P											



PART NUMBER	ROWS	POWER		SIGNAL				POWER
		P2	P1	4	3	2	1	
6450560-3	D	RP	RP	D	D	D	D	RP
	C			C	C	C		
	B			B	B	B		
	A			A	A	A		
1P + 16S + 1P								



PART NUMBER	ROWS	POWER					SIGNAL								POWER				
		P10	P9	P8	P7	P6	8	7	6	5	4	3	2	1	P5	P4	P3	P2	P1
6450560-2	D	RP	RP	RP	RP	RP	D	D	D	D	D	D	D	D	RP	RP	RP	RP	RP
	C						C	C	C	C	C	C	C						
	B						B	B	B	B	B	B	B						
	A						A	A	A	A	A	A	A						
5P + 32S + 5P																			

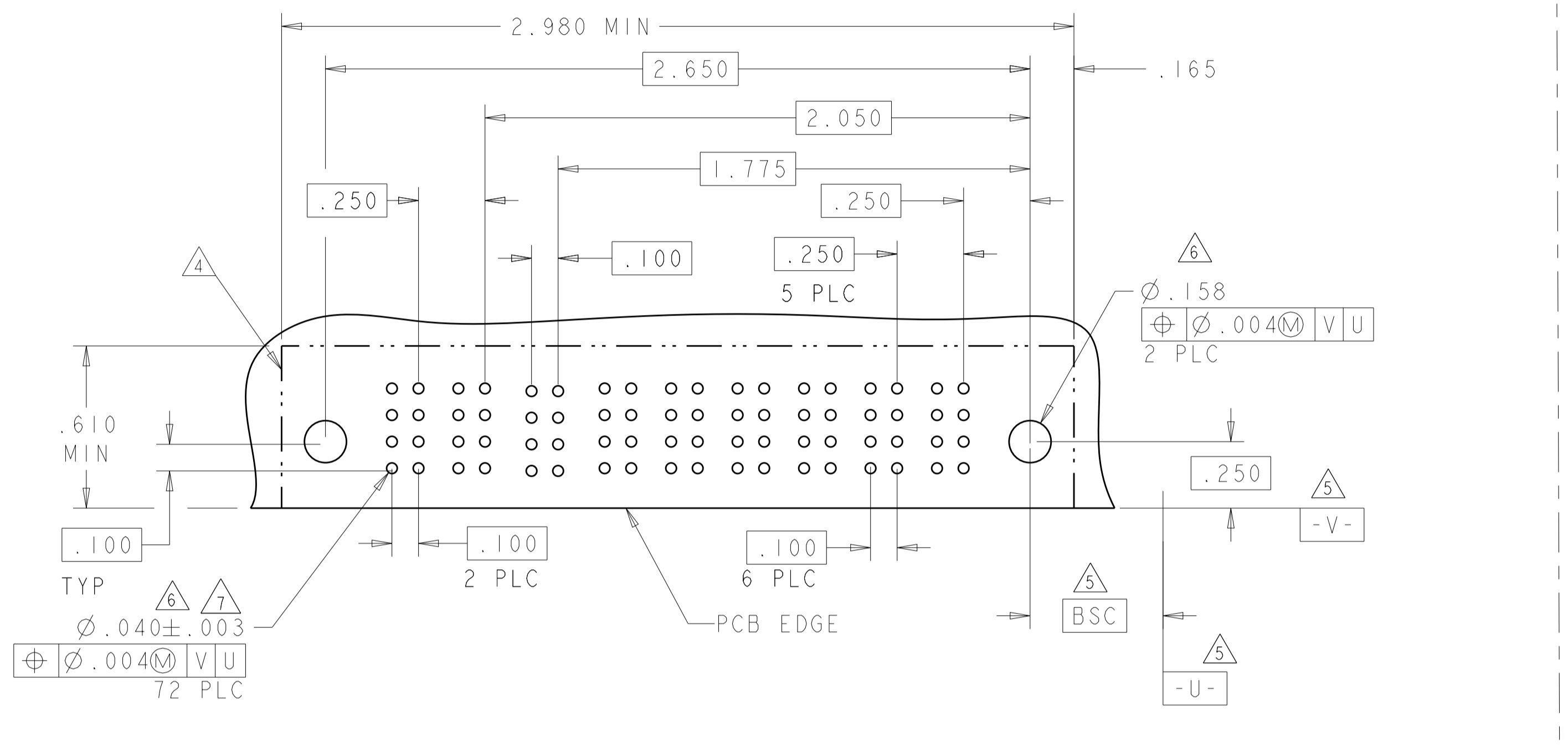


CODE	TAIL LENGTH	DESCRIPTION
RK		PRESS FIT MFBL
RL		PRESS FIT STD
RP		PRESS FIT MFBL
RS		PRESS FIT STD

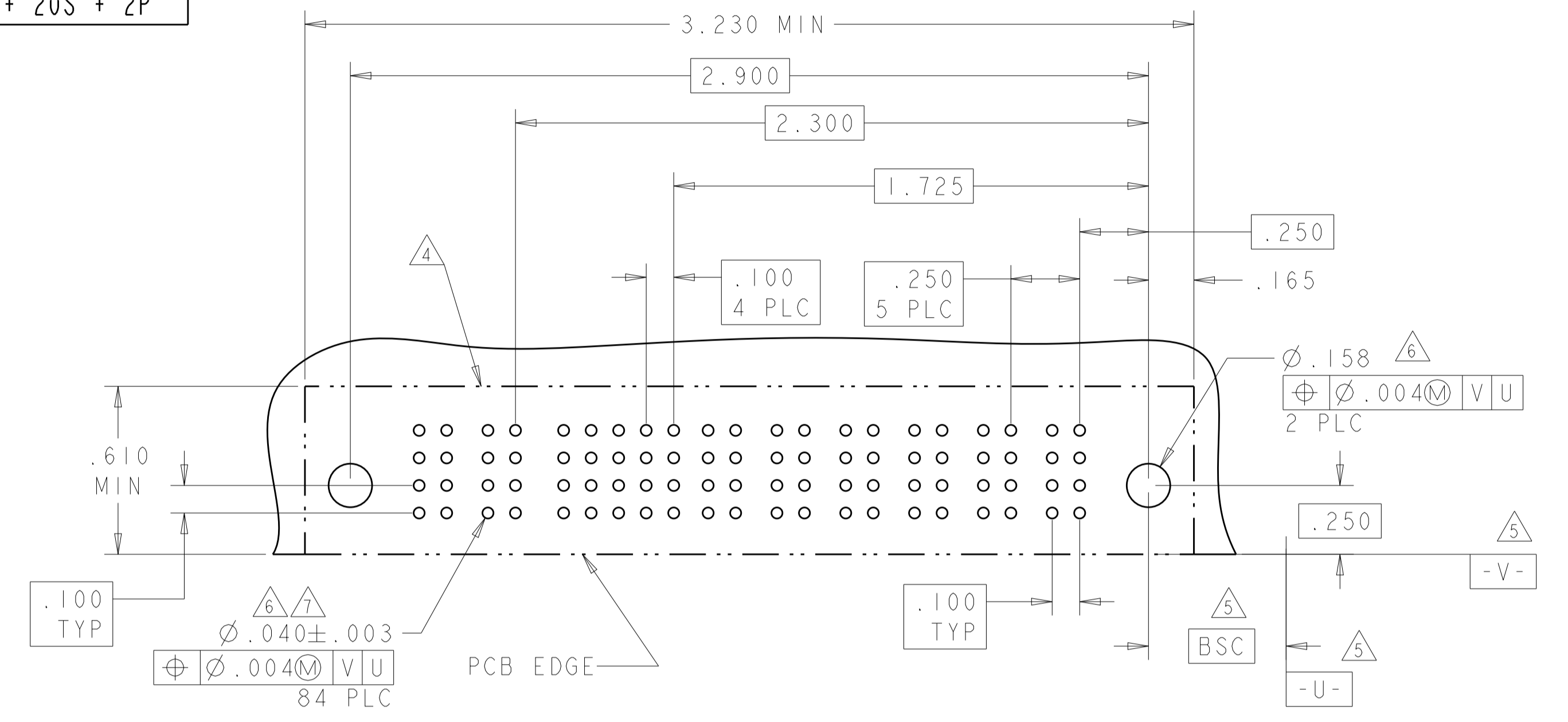
CODE	TAIL LENGTH	ROW
DD		PRESS FIT D
CC		PRESS FIT C
BB		PRESS FIT B
AA		PRESS FIT A
D		PRESS FIT D
C		PRESS FIT C
B		PRESS FIT B
A		PRESS FIT A

THIS DRAWING IS A CONTROLLED DOCUMENT. OWN: R. GRZYBOWSKI, 09MAR05. CHK: M. PERCHERKE, 09MAR05. APVD: M. PERCHERKE. NAME: RIGHT ANGLE RECEPTACLE ASSEMBLY WITH GUIDES MULTI-BEAM XL. PRODUCT SPEC: 108-1973. APPLICATION SPEC: 114-13038. MATERIAL: . FINISH: . WEIGHT: . SIZE: A100779. CAGE CODE: 6450560. SCALE: 4:1. SHEET: 2 OF 7. REV: H3.

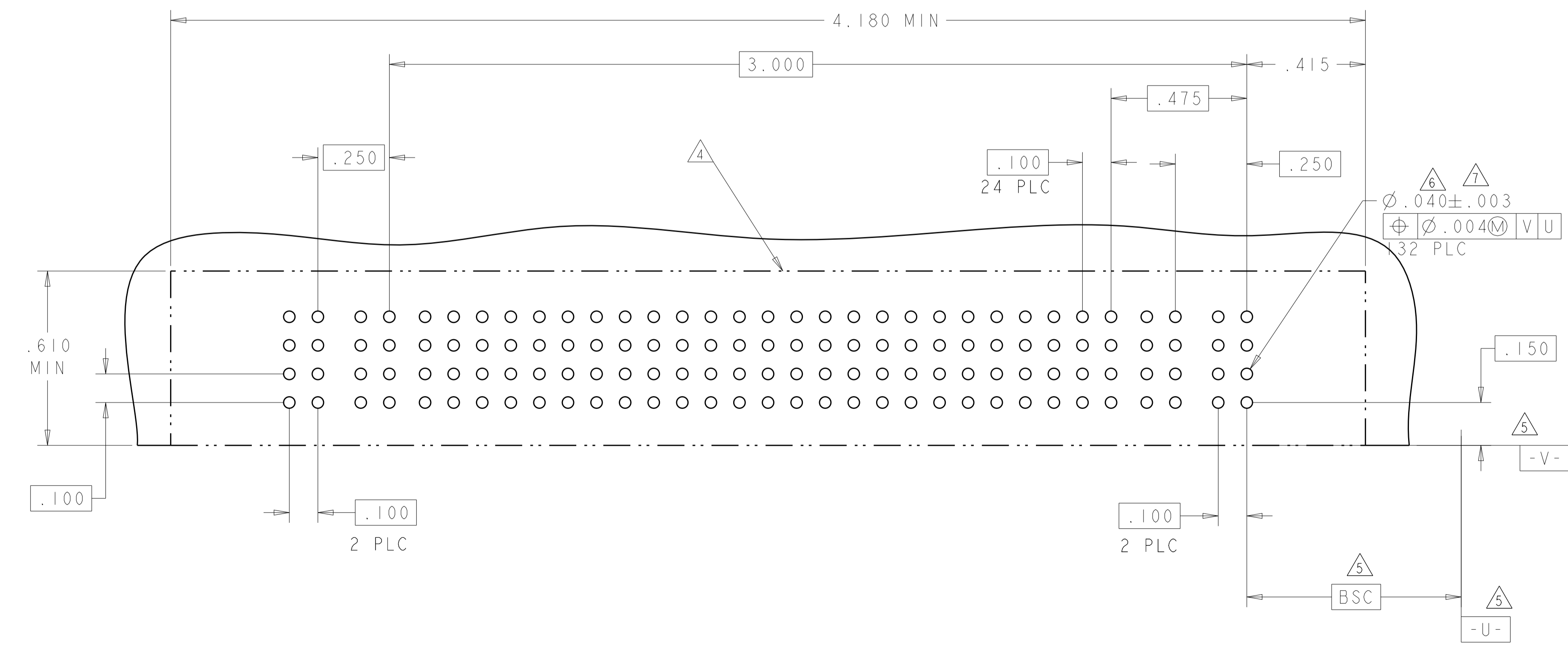
PART NUMBER	ROWS	POWER		SIGNAL							POWER								
		P8	P7	2	1	P6	P5	P4	P3	P2	P1	P2	P3	P4	P5	P6	P7	P8	
6450560-6	D C B A	RP	RP	D	D	D	D	D	D	D	D	D	D	D	D	D	D	D	D
				C	C	C	C	C	C	C	C	C	C	C	C	C	C	C	C
				B	B	B	B	B	B	B	B	B	B	B	B	B	B	B	B
				A	A	A	A	A	A	A	A	A	A	A	A	A	A	A	A
6P + 8S + 2P																			



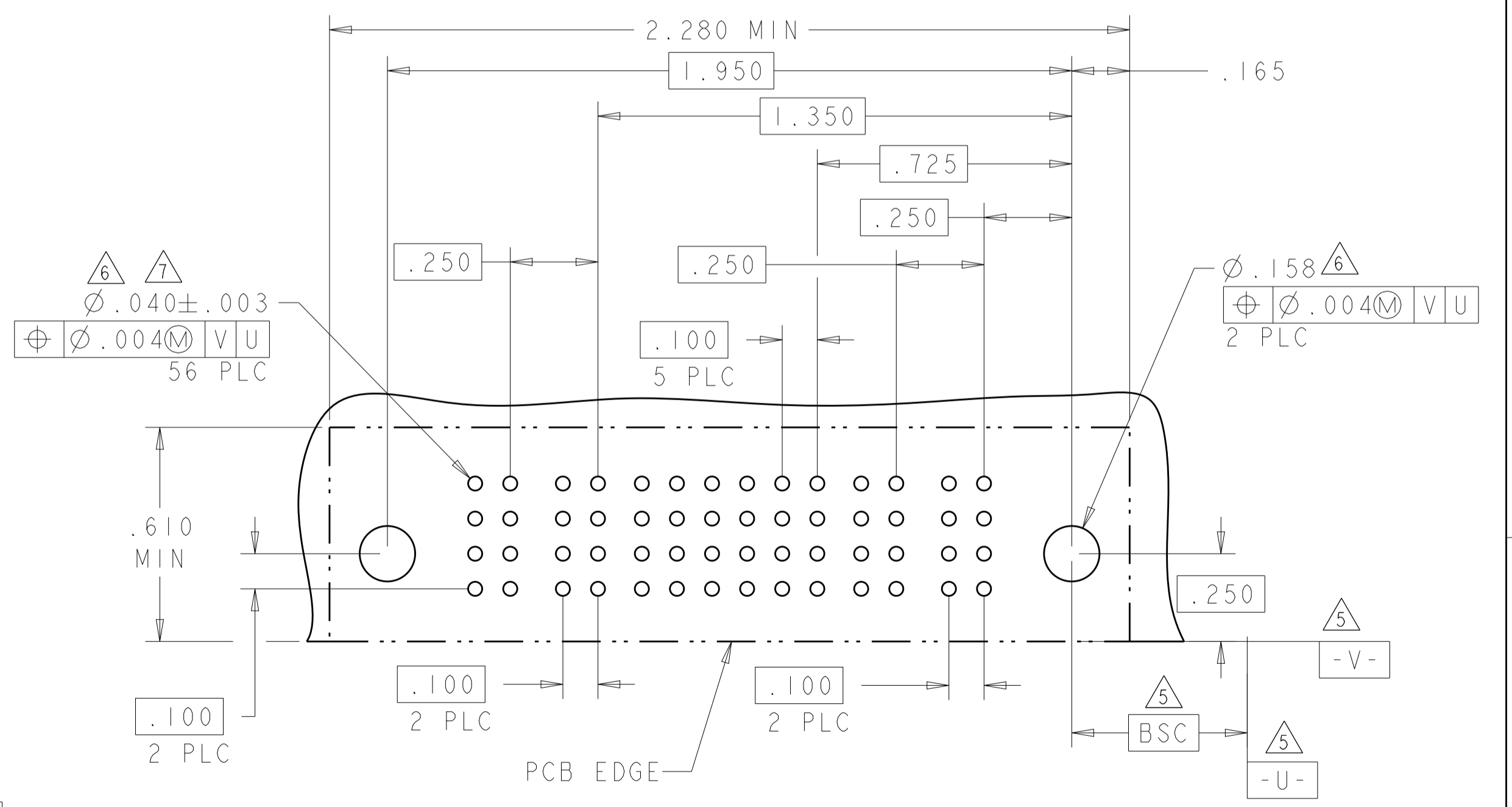
PART NUMBER	ROWS	POWER		SIGNAL					POWER										
		P8	P7	5	4	3	2	1	P6	P5	P4	P3	P2	P1					
1-6450560-5	D C B A	RP	RP	D	D	D	D	D	D	D	D	D	D	D	D	D	D	D	
				C	C	C	C	C	C	C	C	C	C	C	C	C	C	C	
				B	B	B	B	B	B	B	B	B	B	B	B	B	B	B	
				A	A	A	A	A	A	A	A	A	A	A	A	A	A	A	
6P + 20S + 2P																			



PART NUMBER	ROWS	POWER		SIGNAL																				POWER									
		P4	P3	25	24	23	22	21	20	19	18	17	16	15	14	13	12	11	10	9	8	7	6	5	4	3	2	1	P2	P1			
6450560-8	D C B A	RL	RL	DD	DD	DD	DD	DD	DD	DD	DD	DD	DD	DD	DD	DD	DD	DD	DD	DD	DD	DD	DD	DD	DD	DD	DD	DD	DD	DD			
				CC	CC	CC	CC	CC	CC	CC	CC	CC	CC	CC	CC	CC	CC	CC	CC	CC	CC	CC	CC	CC	CC	CC	CC	CC	CC	CC			
				BB	BB	BB	BB	BB	BB	BB	BB	BB	BB	BB	BB	BB	BB	BB	BB	BB	BB	BB	BB	BB	BB	BB	BB	BB	BB	BB			
				AA	AA	AA	AA	AA	AA	AA	AA	AA	AA	AA	AA	AA	AA	AA	AA	AA	AA	AA	AA	AA	AA	AA	AA	AA	AA	AA			
2P + 100S + 2P																																	



PART NUMBER	ROWS	POWER		SIGNAL						POWER									
		P4	P3	6	5	4	3	2	1	P2	P1								
1-6450560-2	D C B A	RP	RP	D	D	D	D	D	D	D	D	D	D	D	D	D	D	D	
				C	C	C	C	C	C	C	C	C	C	C	C	C	C	C	
				B	B	B	B	B	B	B	B	B	B	B	B	B	B	B	
				A	A	A	A	A	A	A	A	A	A	A	A	A	A	A	
2P + 24S + 2P																			



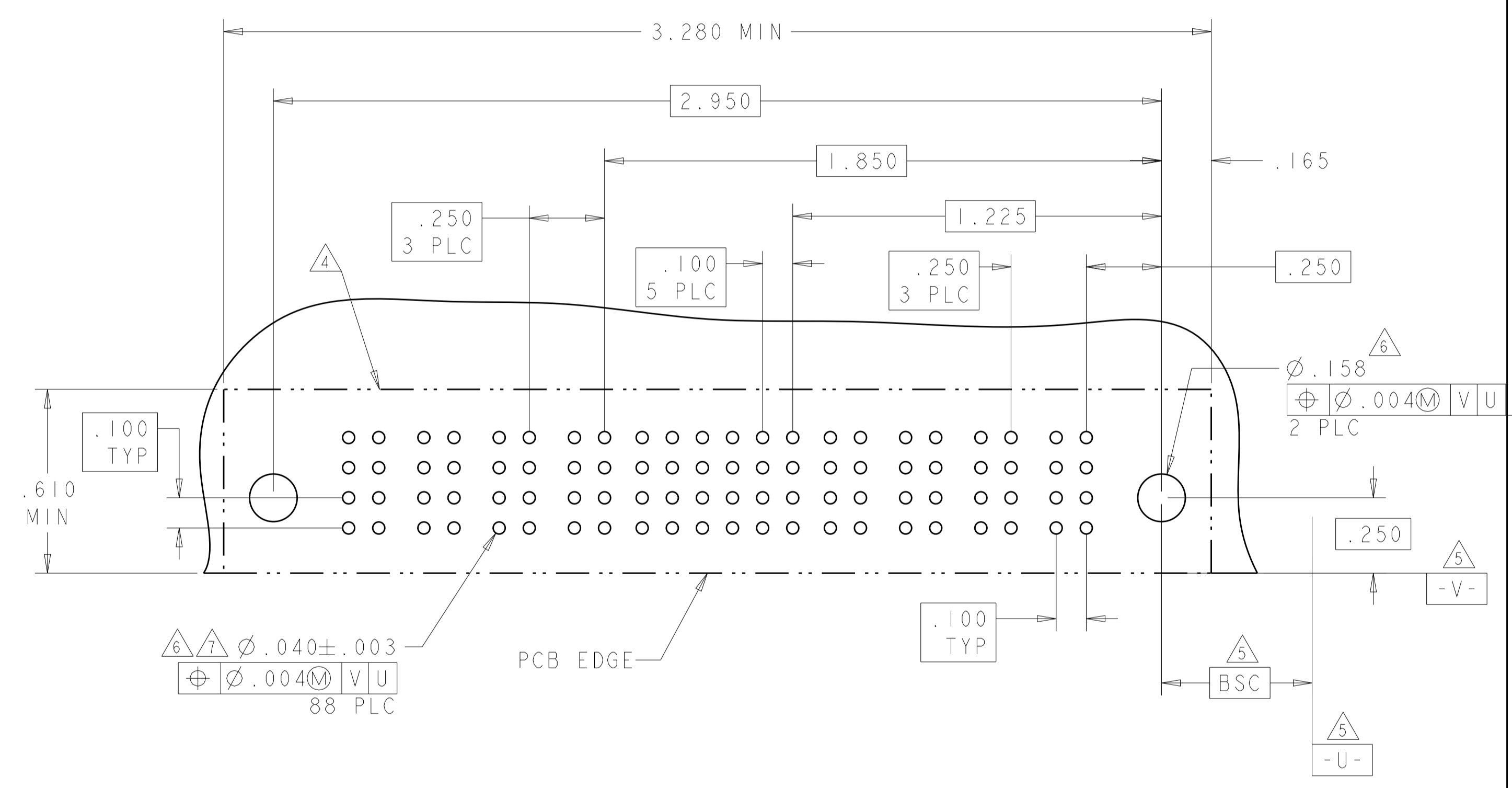
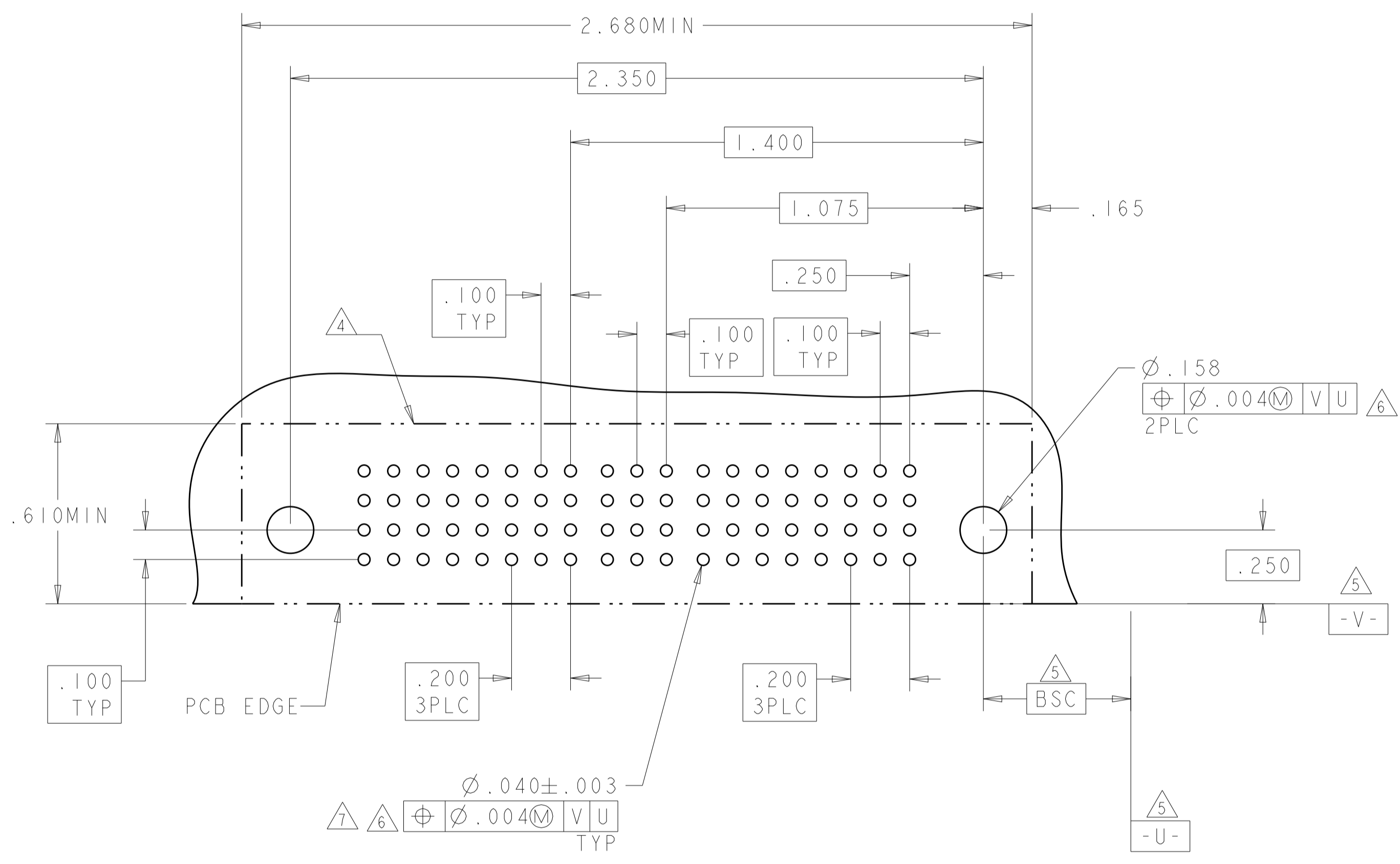
THIS DRAWING IS A CONTROLLED DOCUMENT. OWN: R. GRZYBOWSKI 09MAR05; CHK: M. PERCHERKE 09MAR05; APVD: M. PERCHERKE. DIMENSIONS: INCHES. TOLERANCES UNLESS OTHERWISE SPECIFIED: 0 PLC ±.01; 1 PLC ±.01; 2 PLC ±.01; 3 PLC ±.005; 4 PLC ±.005; 5 PLC ±.005; ANGLES ±.020. MATERIAL: FINISH: 2°. THIS DRAWING IS A CONTROLLED DOCUMENT. NAME: RIGHT ANGLE RECEPTACLE ASSEMBLY WITH GUIDES MULTI-BEAM XL. SIZE: A100779. CAGE CODE: 6450560. DRAWING NO: 114-13038. WEIGHT: Customer Drawing. SCALE: 4:1. SHEET 3 OF 7. REV: H3.

STE TE Connectivity

LOC		DIST		REVISONS			
ES	00	P	LTN	DESCRIPTION	DATE	OWN	APVD
				SEE SHEET 1			

PART NUMBER	ROWS	POWER				SIGNAL			POWER			
		P8	P7	P6	P5	3	2	1	P4	P3	P2	P1
I-6450560-1	D C B A	RL	RL	RL	RL	DD	DD	DD	RL	RL	RL	RL
						CC	CC	CC				
						BB	BB	BB				
						AA	AA	AA				
4P + 12S + 4P												

PART NUMBER	ROWS	POWER				SIGNAL					POWER				
		P8	P7	P6	P5	6	5	4	3	2	1	P4	P3	P2	P1
I-6450560-7	D C B A	RS	RS	RS	RS	D	D	D	D	D	D	RS	RS	RS	RS
						C	C	C	C	C	C				
						B	B	B	B	B	B				
						A	A	A	A	A	A				
4P + 24S + 4P															



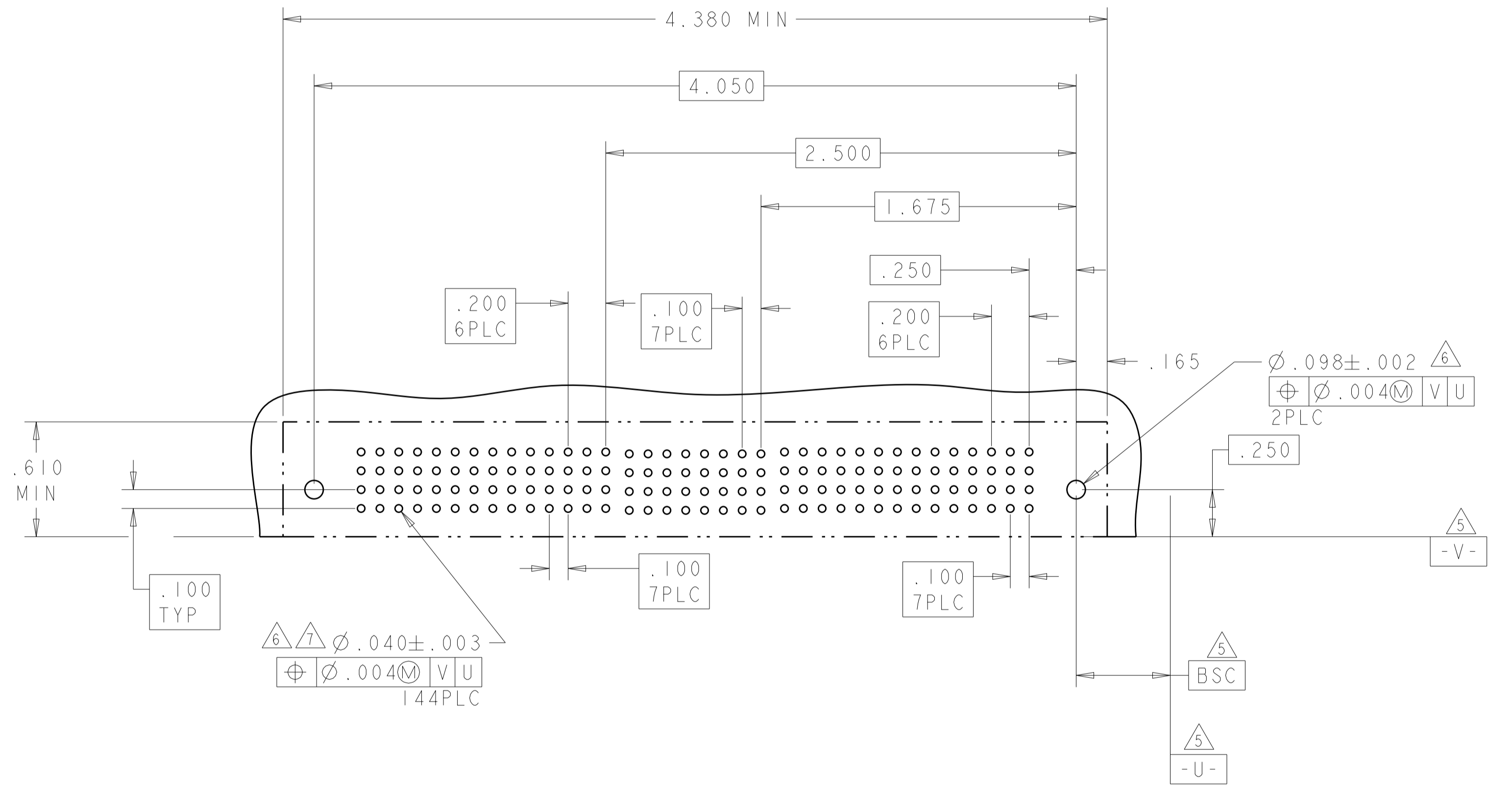
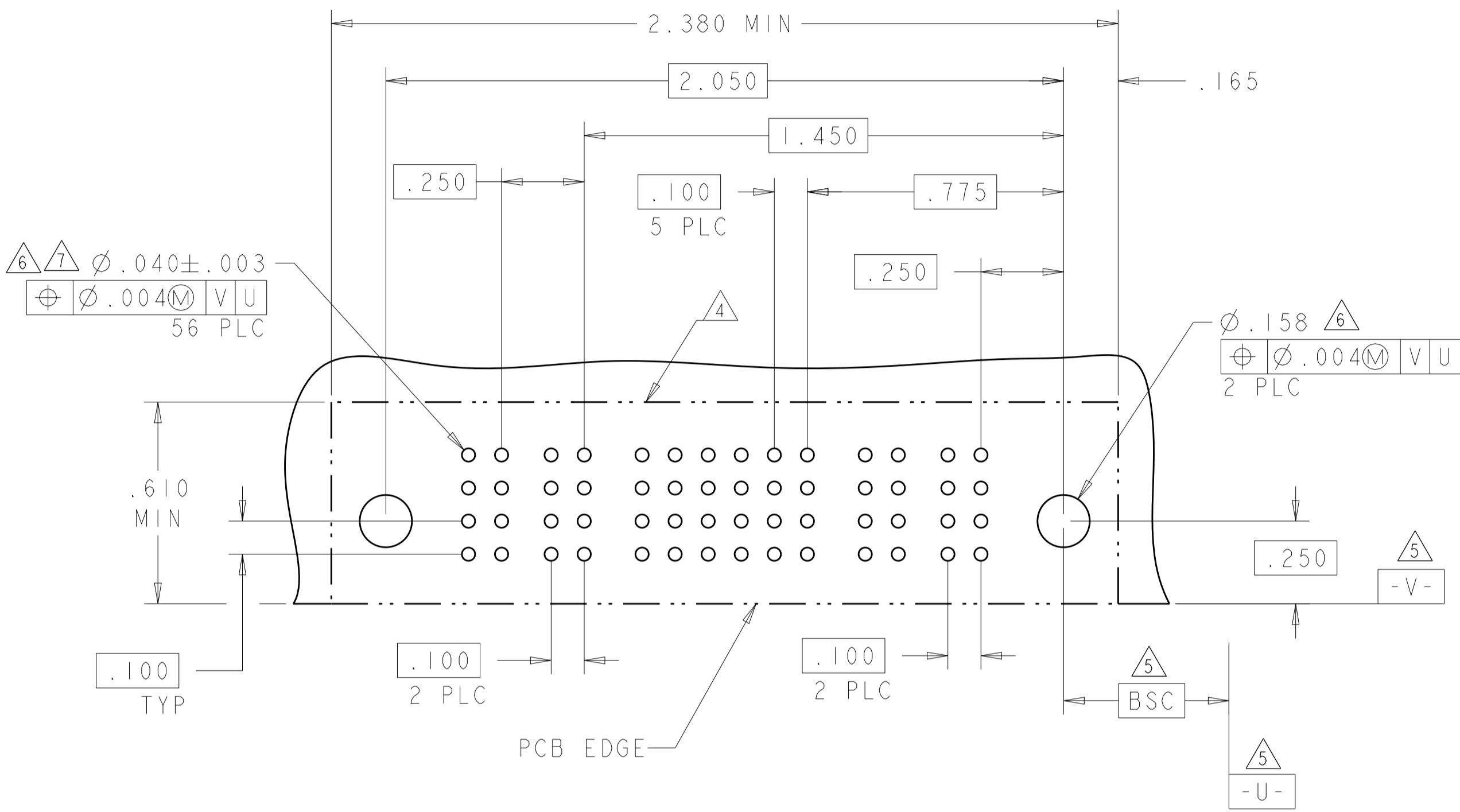
THIS DRAWING IS A CONTROLLED DOCUMENT.		OWN: R. GRZYBOWSKI 09MAR05	 TE Connectivity
DIMENSIONS: INCHES		CHK: M. PERCHERKE 09MAR05	
TOLERANCES UNLESS OTHERWISE SPECIFIED:		APVD: M. PERCHERKE	NAME: RIGHT ANGLE RECEPTACLE ASSEMBLY WITH GUIDES MULTI-BEAM XL
0 PLC ±. 1 PLC ±.01 2 PLC ±.01 3 PLC ±.005 4 PLC ±.002 ANGLES ±.0020		PRODUCT SPEC: 108-1973	SIZE: A1
MATERIAL: -		APPLICATION SPEC: 114-13038	CAGE CODE: 6450560
FINISH: -		WEIGHT: -	RESTRICTED TO: -
		Customer Drawing	SCALE: 4:1 SHEET: 4 OF 7 REV: H3

LOC	DIST	REV	DATE	BY	APPV
ES	00				

REVISIONS			
NO.	DESCRIPTION	DATE	BY
-	SEE SHEET 1	-	-

PART NUMBER	ROWS	POWER		SIGNAL						POWER	
		P4	P3	6	5	4	3	2	1	P2	P1
1-6450560-3	D C B A	RS	RS	D	D	D	D	D	D	RS	RS
				C	C	C	C	C	C		
				B	B	B	B	B	B		
2P + 24S + 2P											

PART NUMBER	ROWS	POWER							SIGNAL								POWER								
		P14	P13	P12	P11	P10	P9	P8	8	7	6	5	4	3	2	1	P7	P6	P5	P4	P3	P2	P1		
6450560-4	D C B A	RK	RK	RK	RK	RK	RK	RK	DD	DD	DD	DD	DD	DD	DD	RK	RK	RK	RK	RK	RK	RK	RK		
									CC	CC	CC	CC	CC	CC	CC									CC	
									BB	BB	BB	BB	BB	BB	BB									BB	
7HDP + 32S + 7HDP																									

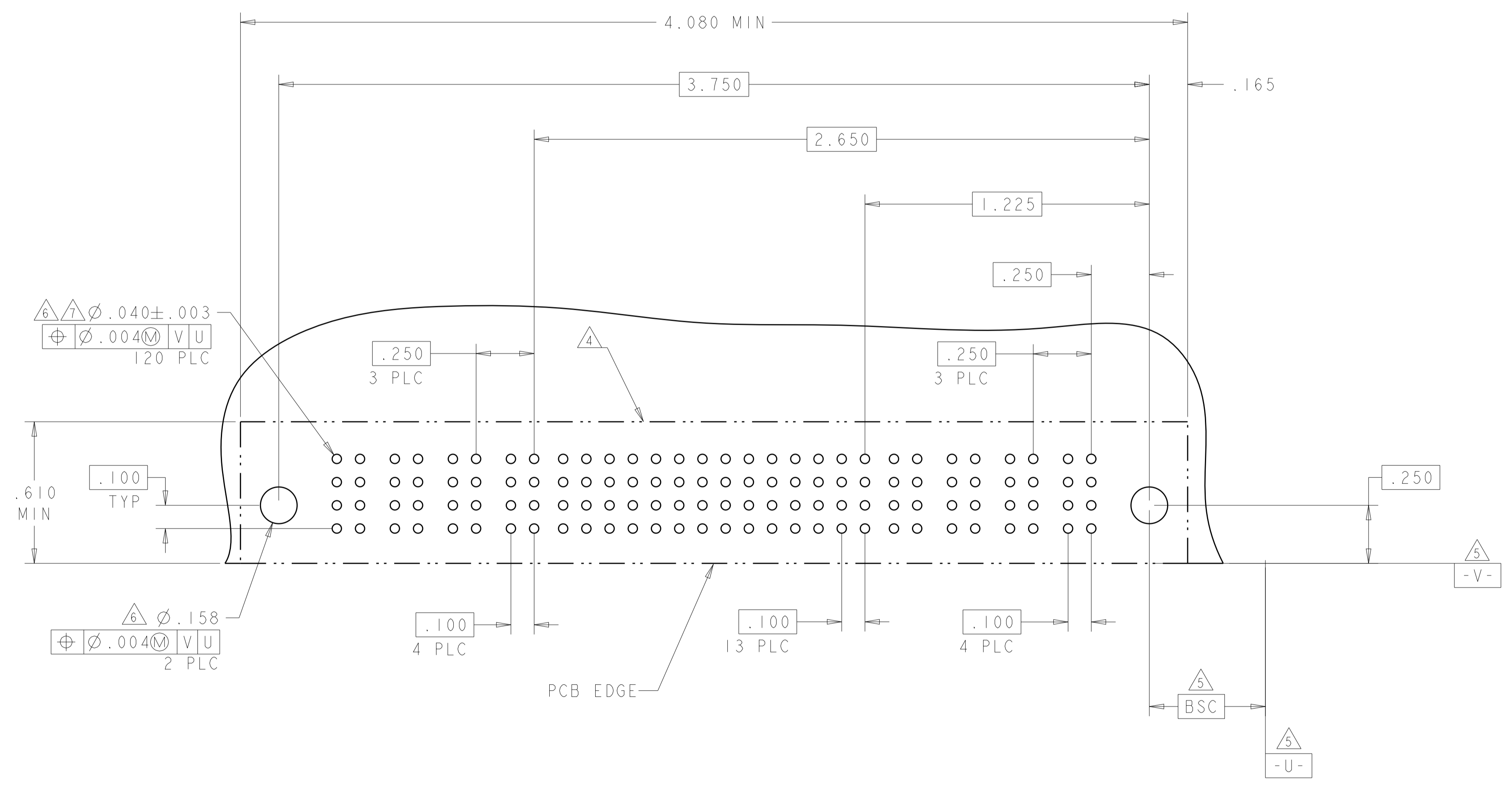


THIS DRAWING IS A CONTROLLED DOCUMENT.		OWN: R. GRZYBOWSKI 09MAR05	TE Connectivity
DIMENSIONS: INCHES		CHK: M. PERCHERKE 09MAR05	
TOLERANCES UNLESS OTHERWISE SPECIFIED:		APVD: M. PERCHERKE	NAME: RIGHT ANGLE RECEPTACLE ASSEMBLY WITH GUIDES MULTI-BEAM XL
0 PLC ± .01		PRODUCT SPEC: 108-1973	SIZE: 114-13038
1 PLC ± .01		APPLICATION SPEC: 114-13038	RESTRICTED TO: A100779
2 PLC ± .01		WEIGHT: -	SCALE: 4:1
3 PLC ± .005		CAGE CODE: -	SHEET: 5 OF 7
4 PLC ± .0020		Customer Drawing	REV: H3
ANGLES: -			
FINISH: -			

LOC	DIST	REV	DATE	BY	APPV
ES	00				

REVISIONS					
REV	DATE	BY	APPV	DESCRIPTION	DATE
-	-	-	-	SEE SHEET 1	-

PART NUMBER	ROWS	POWER				SIGNAL																POWER												
		P8	P7	P6	P5	14	13	12	11	10	9	8	7	6	5	4	3	2	1	P4	P3	P2	P1											
I-6450560-9	D	RS	RS	RS	RS	D	D	D	D	D	D	D	D	D	D	D	D	D	D	D	D	D	D	D	D	RS	RS	RS	RS					
	C					C	C	C	C	C	C	C	C	C	C	C	C	C	C	C	C	C	C	C	C					C	C	C		
	B					B	B	B	B	B	B	B	B	B	B	B	B	B	B	B	B	B	B	B	B					B	B	B	B	B
	A					A	A	A	A	A	A	A	A	A	A	A	A	A	A	A	A	A	A	A	A					A	A	A	A	A
4P + 56S + 4P																																		

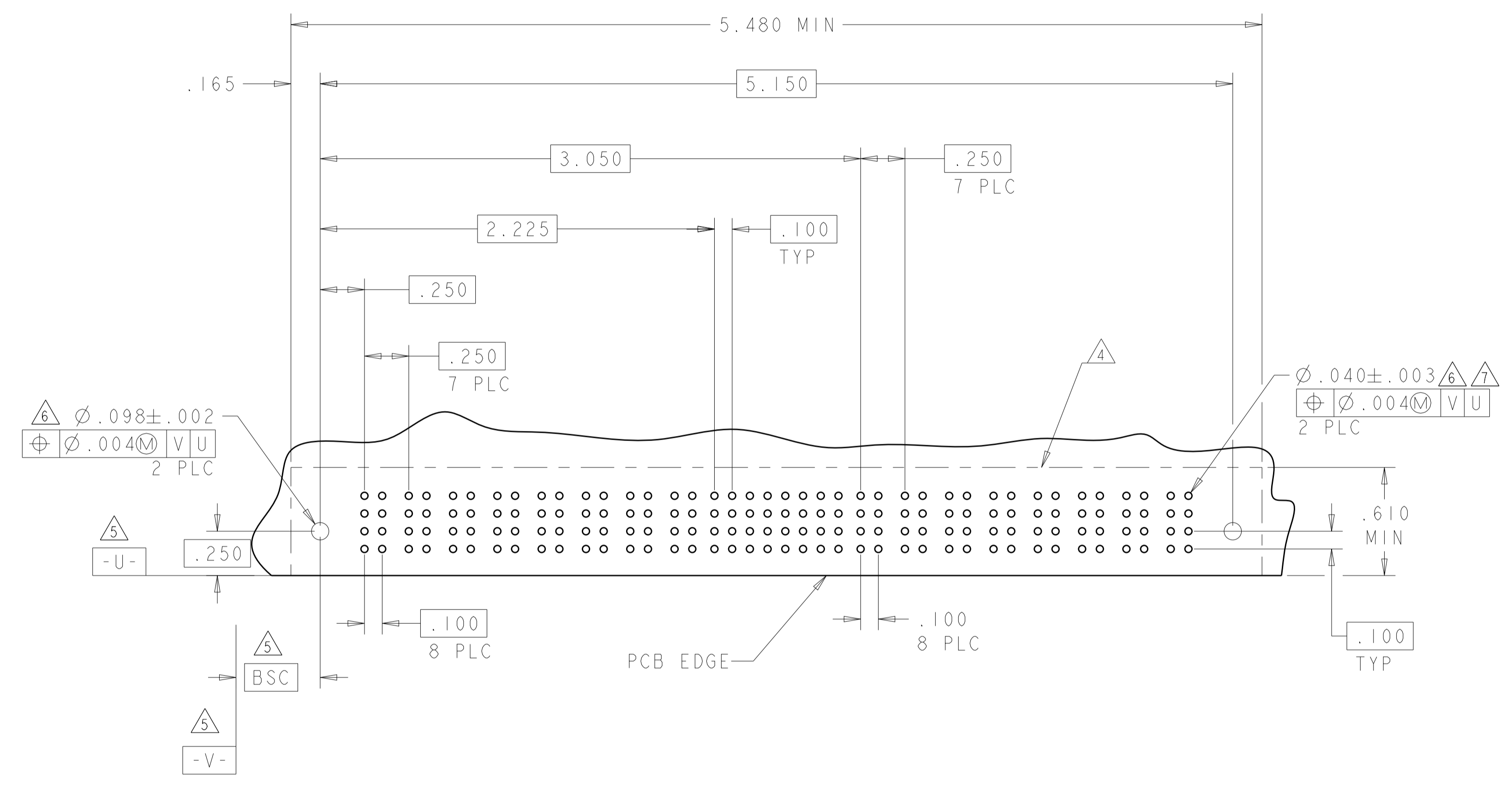


DIMENSIONS:		TOLERANCES UNLESS OTHERWISE SPECIFIED:	
INCHES	0 PLC	±	
	1 PLC	±.01	
	2 PLC	±.005	
	3 PLC	±.0020	
	4 PLC	±.0020	
	ANGLES		
	FINISH		

THIS DRAWING IS A CONTROLLED DOCUMENT.		DWN: R. GRZYBOWSKI 09MAR05	CHK: M. PERCHERKE 09MAR05
APVD: M. PERCHERKE		NAME: RIGHT ANGLE RECEPTACLE ASSEMBLY WITH GUIDES MULTI-BEAM XL	
PRODUCT SPEC: 108-1973		SIZE: A1	
APPLICATION SPEC: 114-13038		CAGE CODE: 6450560	
MATERIAL: -		WEIGHT: -	
Customer Drawing		SCALE: 4:1 SHEET 6 OF 7 REV: H3	

LOC	DIST	REVISIONS			
		REV	DATE	BY	APPV
ES	00	-	-	-	-
		SEE SHEET 1			

PART NUMBER	ROWS	POWER								SIGNAL								POWER							
		P16	P15	P14	P13	P12	P11	P10	P9	8	7	6	5	4	3	2	1	P8	P7	P6	P5	P4	P3	P2	P1
I-6450560-6	D C B A	[Diagram showing pin connections: RS, RS]																							
		D								D								D							
		C								C								C							
		B								B								B							
[Diagram showing pin connections: A, A]																									
8P + 32S + 8P																									



THIS DRAWING IS A CONTROLLED DOCUMENT.		DWN R. GRZYBOWSKI CHK M. PERCHERKE APPV M. PERCHERKE	09MAR05 09MAR05	 TE Connectivity	NAME RIGHT ANGLE RECEPTACLE ASSEMBLY WITH GUIDES MULTI-BEAM XL
DIMENSIONS: INCHES	TOLERANCES UNLESS OTHERWISE SPECIFIED:	PRODUCT SPEC 108-1973	APPLICATION SPEC 114-13038		SIZE A100779
MATERIAL	FINISH	WEIGHT	Customer Drawing	SCALE 4:1	SHEET 7 OF 7
				RESTRICTED TO	REV H3

Компания «Океан Электроники» предлагает заключение долгосрочных отношений при поставках импортных электронных компонентов на взаимовыгодных условиях!

Наши преимущества:

- Поставка оригинальных импортных электронных компонентов напрямую с производств Америки, Европы и Азии, а так же с крупнейших складов мира;
- Широкая линейка поставок активных и пассивных импортных электронных компонентов (более 30 млн. наименований);
- Поставка сложных, дефицитных, либо снятых с производства позиций;
- Оперативные сроки поставки под заказ (от 5 рабочих дней);
- Экспресс доставка в любую точку России;
- Помощь Конструкторского Отдела и консультации квалифицированных инженеров;
- Техническая поддержка проекта, помощь в подборе аналогов, поставка прототипов;
- Поставка электронных компонентов под контролем ВП;
- Система менеджмента качества сертифицирована по Международному стандарту ISO 9001;
- При необходимости вся продукция военного и аэрокосмического назначения проходит испытания и сертификацию в лаборатории (по согласованию с заказчиком);
- Поставка специализированных компонентов военного и аэрокосмического уровня качества (Xilinx, Altera, Analog Devices, Intersil, Interpoint, Microsemi, Actel, Aeroflex, Peregrine, VPT, Syfer, Eurofarad, Texas Instruments, MS Kennedy, Miteq, Cobham, E2V, MA-COM, Hittite, Mini-Circuits, General Dynamics и др.);

Компания «Океан Электроники» является официальным дистрибьютором и эксклюзивным представителем в России одного из крупнейших производителей разъемов военного и аэрокосмического назначения «JONHON», а так же официальным дистрибьютором и эксклюзивным представителем в России производителя высокотехнологичных и надежных решений для передачи СВЧ сигналов «FORSTAR».



JONHON

«JONHON» (основан в 1970 г.)

Разъемы специального, военного и аэрокосмического назначения:

(Применяются в военной, авиационной, аэрокосмической, морской, железнодорожной, горно- и нефтедобывающей отраслях промышленности)

«FORSTAR» (основан в 1998 г.)

ВЧ соединители, коаксиальные кабели, кабельные сборки и микроволновые компоненты:

(Применяются в телекоммуникациях гражданского и специального назначения, в средствах связи, РЛС, а так же военной, авиационной и аэрокосмической отраслях промышленности).



Телефон: 8 (812) 309-75-97 (многоканальный)

Факс: 8 (812) 320-03-32

Электронная почта: ocean@oceanchips.ru

Web: <http://oceanchips.ru/>

Адрес: 198099, г. Санкт-Петербург, ул. Калинина, д. 2, корп. 4, лит. А